



Sensor electrónico de nivel

LK0472B-B-00KQPKG/US



- 1 pantalla alfanumérica 4 dígitos
- 2 indicadores LED de estado
- 3 botones de programación
- 4 conexión en la carcasa conector plano 6,3 mm DIN 46244



Características del producto

Número de entradas y salidas	Número de salidas digitales: 2
Configuración de fábrica	líquidos refrigerantes a base de agua; agua; fluidos similares al agua
Longitud de varilla L [mm]	472

Campo de aplicación

Fluidos	líquidos refrigerantes a base de agua; aceites; fluidos a base de aceite; agua; fluidos similares al agua
Constante dieléctrica del fluido	> 2
No utilizable para	fluidos extremadamente conductores ; fluidos adherentes; granulados; Material a granel; ácidos; lejías; zonas asépticas y galvanoplastia
Velocidad máx. del cambio de nivel [mm/s]	200
Presión del depósito [bar]	0,5; (en caso de instalación con accesorios de montaje: E43001 - E43007, E43019)

Líquidos refrigerantes

Temperatura del fluido [°C]	0...35; (con tubo aislante térmico E43101: 35...60 °C)
-----------------------------	--------------------------------------------------------

LK1023



Sensor electrónico de nivel

LK0472B-B-00KQPKG/US

Aceite		
Temperatura del fluido	[°C]	0...70
Temperatura del fluido con picos	[°C]	0...90; (< 1 h)
Agua		
Temperatura del fluido	[°C]	0...35; (con tubo aislante térmico E43101: 35...60 °C)
Datos eléctricos		
Tensión de alimentación	[V]	18...30 DC
Consumo de corriente	[mA]	< 50
Clase de protección		III
Protección contra inversiones de polaridad		sí
Retardo a la disponibilidad	[s]	< 3
Entradas/salidas		
Número de entradas y salidas		Número de salidas digitales: 2
Salidas		
Número total de salidas		2
Señal de salida		señal de conmutación; IO-Link
Alimentación		PNP/NPN
Número de salidas digitales		2
Función de salida		normalmente abierto / normalmente cerrado; (parametrizable)
Caída de tensión máx. de la salida de conmutación DC	[V]	2,5
Corriente máxima permanente de la salida de conmutación DC	[mA]	200
Protección contra cortocircuitos		sí
Tipo de protección contra cortocircuitos		térmica, pulsada
Resistente a sobrecargas		sí
Rango de configuración / medición		
Configuración de fábrica		líquidos refrigerantes a base de agua; agua; fluidos similares al agua
Longitud de varilla L	[mm]	472
Zona activa A	[mm]	390
Zona inactiva I1 / I2	[mm]	60 / 22
Rango de configuración		
Punto de conmutación SP	[mm]	35...390
Punto de desconmutación rP	[mm]	30...385
En intervalos de	[mm]	5
Punto de referencia OP	[mm]	139 - 163 - 188 - 212 - 236 - 261 - 285 - 310 - 334 - 358 - 383 - 407 - OFF
Histéresis OP	[mm]	3
Precisión / variaciones		
Error de medición		± 5

LK1023



Sensor electrónico de nivel

LK0472B-B-00KQPKG/US

	[% del valor final]	
Repetibilidad		± 2
Resolución	[mm]	5

Software / programación

Opciones de parametrización	histéresis / ventana; normalmente abierto / normalmente cerrado; lógica de conmutación; posición SP/rP; ajuste OP; selección del fluido; ajuste offset; retardo de conmutación/desconmutación
-----------------------------	-----------------------------------------------------------------------------------------------------------------------------------------------------------------------------------------------

Interfaces

Interfaz de comunicación	IO-Link	
Tipo de transmisión	COM2 (38,4 kBaud)	
Revisión IO-Link	1.1	
Norma SDCI	IEC 61131-9	
Perfiles	Smart Sensor: Process Data Variable; Device Identification, Device Diagnosis	
Modo SIO	sí	
Clase de puerto de maestro requerido	A	
Datos del proceso analógicos	2	
Datos del proceso binarios	2	
Tiempo mínimo del ciclo de proceso [ms]	3,2	
DeviceIDs compatibles	Modo de funcionamiento predeterminado	DeviceID 653

Condiciones ambientales

Temperatura ambiente [°C]	0...60
Temperatura de almacenamiento [°C]	-25...80
Grado de protección	IP 67

Homologaciones / pruebas

CEM	DIN EN 61000-6-2	
	DIN EN 61000-6-4	
Resistencia a choques	DIN EN 60068-2-27	15 g (11 ms)
Resistencia a vibraciones	DIN EN 60068-2-6	5 g (10...2000 Hz)
MTTF [años]	265	

Datos mecánicos

Peso [g]	435
Dimensiones [mm]	Ø 16
Materiales	inox (1.4301 / 304); inox (1.4404 / 316L); FKM; NBR; PBT; PC; PA; PP; TPV
Materiales en contacto con el fluido	PP

Indicaciones / elementos de mando

Indicación	Unidad de indicación	2 x LED, verde (cm, inch)
	Estado de conmutación	2 x LED, amarillo
	valores de medición	pantalla alfanumérica, 4 dígitos
	Parametrización	pantalla alfanumérica, 4 dígitos

Notas

Cantidad por pack	1 unid.
-------------------	---------

LK1023



Sensor electrónico de nivel

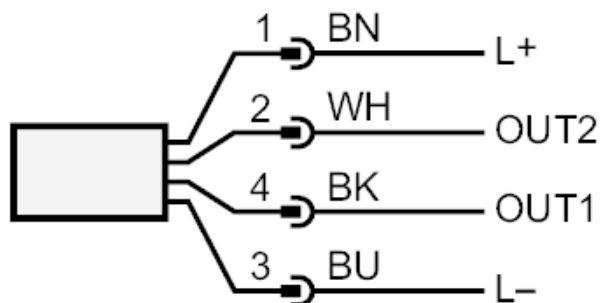
LK0472B-B-00KQPKG/US

Conexión eléctrica

Conector: 1 x M12



Conexión



OUT1: salida de conmutación IO-Link

OUT2: salida de conmutación

identificación de colores según DIN EN 60947-5-2

Colores de los hilos :

BK = negro

BN = marrón

BU = azul

WH = blanco