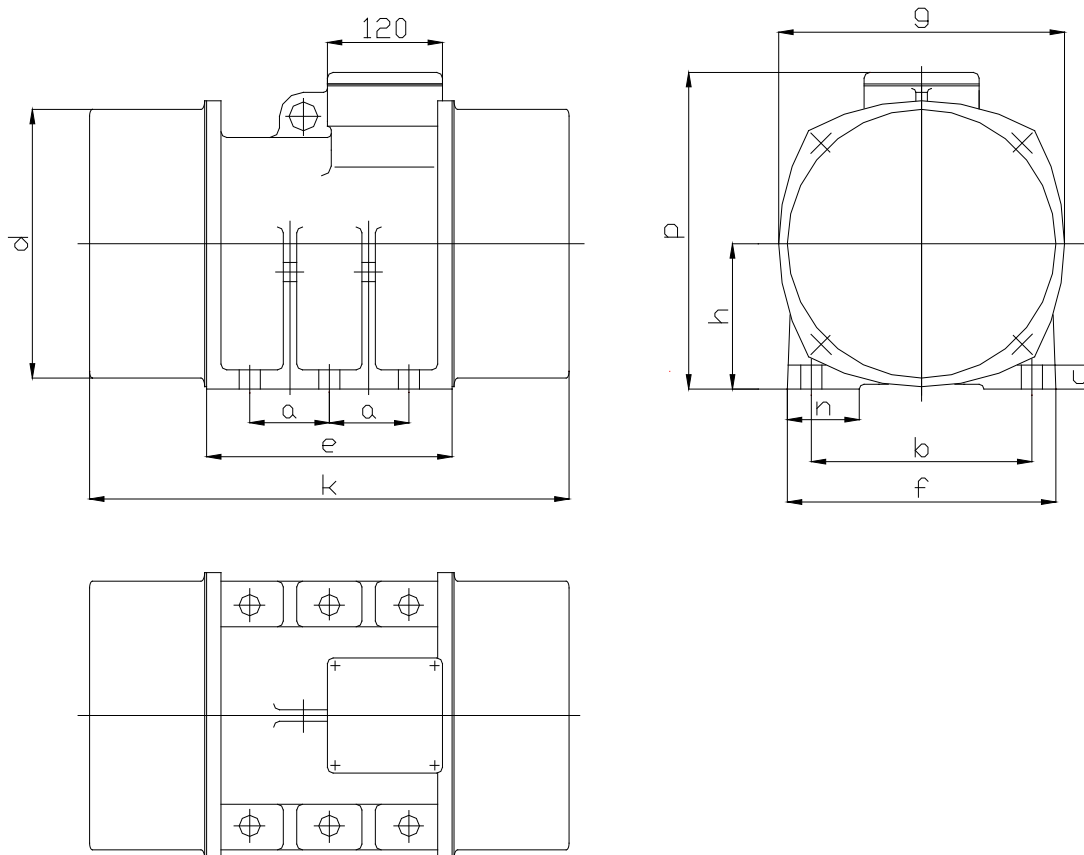


Type **F 850-6-4.7**
Type **FHE 850-6-4.7**
Type **FT 850-6-4.7**
Type **FTHE 850-6-4.7**



Maße / Dimensions [mm]

a	b	c	d	e	f	g	h	k	n	p
105	248	28	320	300	310	342	180	700	80	365

Technische Daten / Technical data

Spannung Voltage	Frequenz Frequency	Leistungs- aufnahme Power consumption	Nennstrom Nominal current	Leistungsfaktor Power factor	Anzugsmoment Starting current ratio
[V]	[Hz]	[kW]	[A]	cos φ	I_A / I_N
230/400	50	2,70	11,67/6,71	0,60	6,6

Fliehkraft Centrifugal force	Arbeitsmoment Working moment	Befestigungs- Schrauben Hexagon screw	Gewicht weight
[N]	[kgcm]		[kg]
44800	850	6 x M20	196