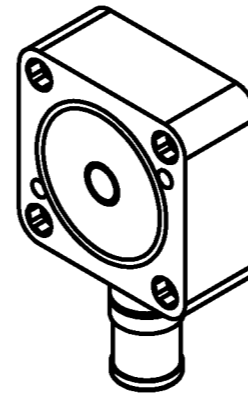
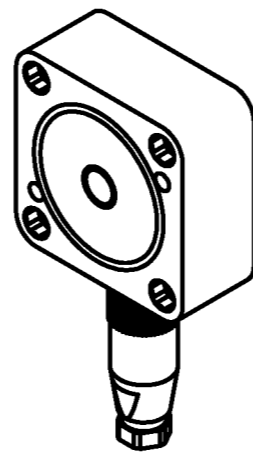
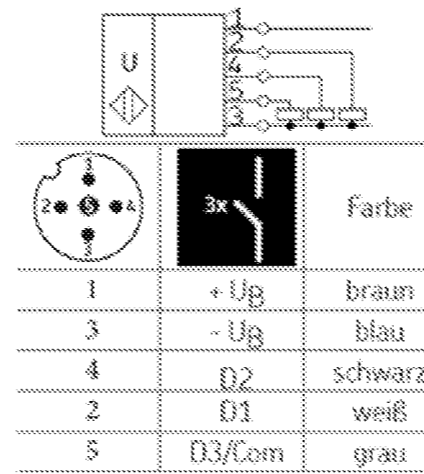


Sachnummer	SAP-Bezeichnung	Grundsensord	Schalt-punkt voll (D1)	Schalt-punkt leer (D2)	Schalt-punkt vorleer (D3)	Kabel-dose
664-85312-1	SENSOR BU LS= 355;VS=305;VLO=345;H= 5	237-11388-3	305 Schließer	355 Schließer	345 Öffner	gerade
664-85312-2	SENSOR BU LS= 110;VS= 65;VLO=100;H= 5	237-11388-3	65 Schließer	110 Schließer	100 Öffner	gerade
664-85312-3	SENSOR BU LS= 245;VS=190;VLO=235	237-11388-3	190 Schließer	245 Schließer	235 Öffner	winklig
664-85312-4	SENSOR BU LS= 100;VS= 65;VLO=90;H= 5	237-11388-3	65 Schließer	100 Schließer	90 Öffner	gerade
664-85312-5	SENSOR BU LS= 248;VS=198;VLO=238;H= 5	237-11388-3	198 Schließer	248 Schließer	238 Öffner	gerade
664-85312-6	SENSOR BU LS= 243;VS=193;VLO=233;H= 5	237-11388-3	193 Schließer	243 Schließer	233 Öffner	gerade
664-85312-7	SENSOR BU LS= 368;VS=308;VLO=358;H= 5	237-11388-3	308 Schließer	368 Schließer	358 Öffner	gerade
664-85312-8	SENSOR BU LS= 340;VS=290;VLO=330	237-11388-3	290 Schließer	340 Schließer	330 Öffner	gerade
664-85312-9	SENSOR BU LS= 320;VS=260;VLO=310	237-11388-3	260 Schließer	320 Schließer	310 Öffner	keine
664-85313-1	SENSOR BU LS= 245;VS=170;VLO=235	237-11388-3	170 Schließer	245 Schließer	235 Öffner	gerade
664-85313-2	SENSOR BU LS= 305;VS=265;VLO=295	237-11388-3	265 Schließer	305 Schließer	295 Öffner	gerade
664-85313-3	SENSOR BU LS= 340;VS=250;VLO=330	237-11388-3	250 Schließer	340 Schließer	330 Öffner	gerade
664-85313-4	SENSOR BU LS= 140;VS= 90;VLO=130;H= 5	237-11388-3	90 Schließer	140 Schließer	130 Öffner	gerade
664-85313-5	SENSOR BU LS= 150;VS= 65;VLO=140	237-11388-3	65 Schließer	150 Schließer	140 Öffner	gerade
664-85313-6	SENSOR BU LS= 180;VS= 65;VLO=170	237-11388-3	65 Schließer	180 Schließer	170 Öffner	gerade
664-85313-7	SENSOR BU LS= 245;VS= 65;VLO=235	237-11388-3	65 Schließer	245 Schließer	235 Öffner	gerade
664-85313-8	SENSOR BU LS= 210;VS= 65;VLO=200	237-11388-3	65 Schließer	210 Schließer	200 Öffner	gerade
664-85313-9	SENSOR BU LS= 420;VS= 65;VLO=410	237-11388-3	65 Schließer	420 Schließer	410 Öffner	gerade
664-85314-1	SENSOR BU LS= 130;VS= 65;VLO=120	237-11388-3	65 Schließer	130 Schließer	120 Öffner	gerade
664-85314-2	SENSOR BU LS= 225;VS= 65;VLO=215	237-11388-3	65 Schließer	225 Schließer	215 Öffner	gerade
664-85314-3	SENSOR BU LS= 270;VS= 65;VLO=260	237-11388-3	65 Schließer	270 Schließer	260 Öffner	gerade
664-85314-4	SENSOR BU LS= 170;VS=120;VLO=160;H= 5	237-11388-3	120 Schließer	170 Schließer	160 Öffner	gerade
664-85314-5	SENSOR BU LS= 400;VS= 90;VLO=390	237-11388-3	90 Schließer	400 Schließer	390 Öffner	gerade
664-85314-6	SENSOR BU LS= 370;VS=125;VLO=360	237-11388-3	125 Schließer	370 Schließer	360 Öffner	winklig
664-85314-7	SENSOR BU LS= 373;VS=323;VLO=363;H= 5	237-11388-3	323 Schließer	373 Schließer	363 Öffner	gerade
664-85314-8	SENSOR BU LO= 420;VS= 65;VLO=410	237-11388-3	65 Schließer	420 Öffner	410 Öffner	gerade
664-85314-9	SENSOR BU LS= 305;VS= 65;VLO=295	237-11388-3	65 Schließer	305 Schließer	295 Öffner	gerade
664-85315-1	SENSOR BU LS= 180;VS= 120;VLO=170	237-11388-3	120 Schließer	180 Schließer	170 Öffner	gerade
664-85315-2	SENSOR BU LS= 420;VS= 113;VLO=410	237-11388-3	113 Schließer	420 Schließer	410 Öffner	gerade
664-85315-3	SENSOR BU LS= 470;VS= 80;VLO=370	237-11388-3	80 Schließer	470 Schließer	370 Öffner	gerade
664-85315-4	SENSOR BU LS= 553;VS=113;VLO=503	237-11388-3	113 Schließer	553 Schließer	503 Öffner	gerade
664-85315-8	SENSOR BU LS= 530;VS= 80;VLO=480	237-11388-3	80 Schließer	530 Schließer	480 Öffner	gerade
664-85315-9	SENSOR BU LS= 530;VS= 80;VLO=480	237-11388-3	80 Schließer	530 Schließer	480 Öffner	gerade
664-85324-1	SENSOR BU LO= 530;VO=430;VLO=480	237-11388-3	430 Öffner	530 Öffner	480 Öffner	gerade



Elektrischer Anschluss

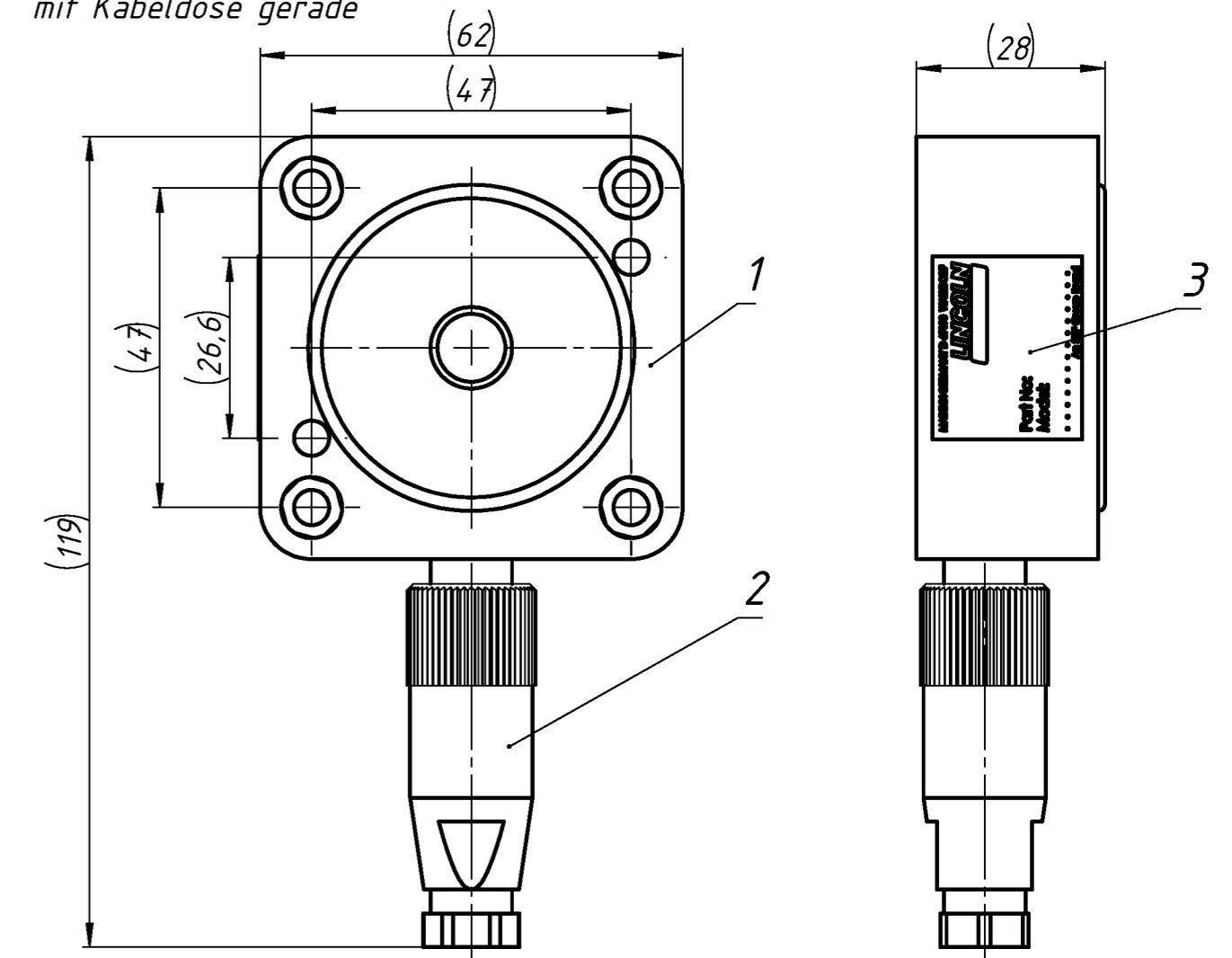


Ⓑ

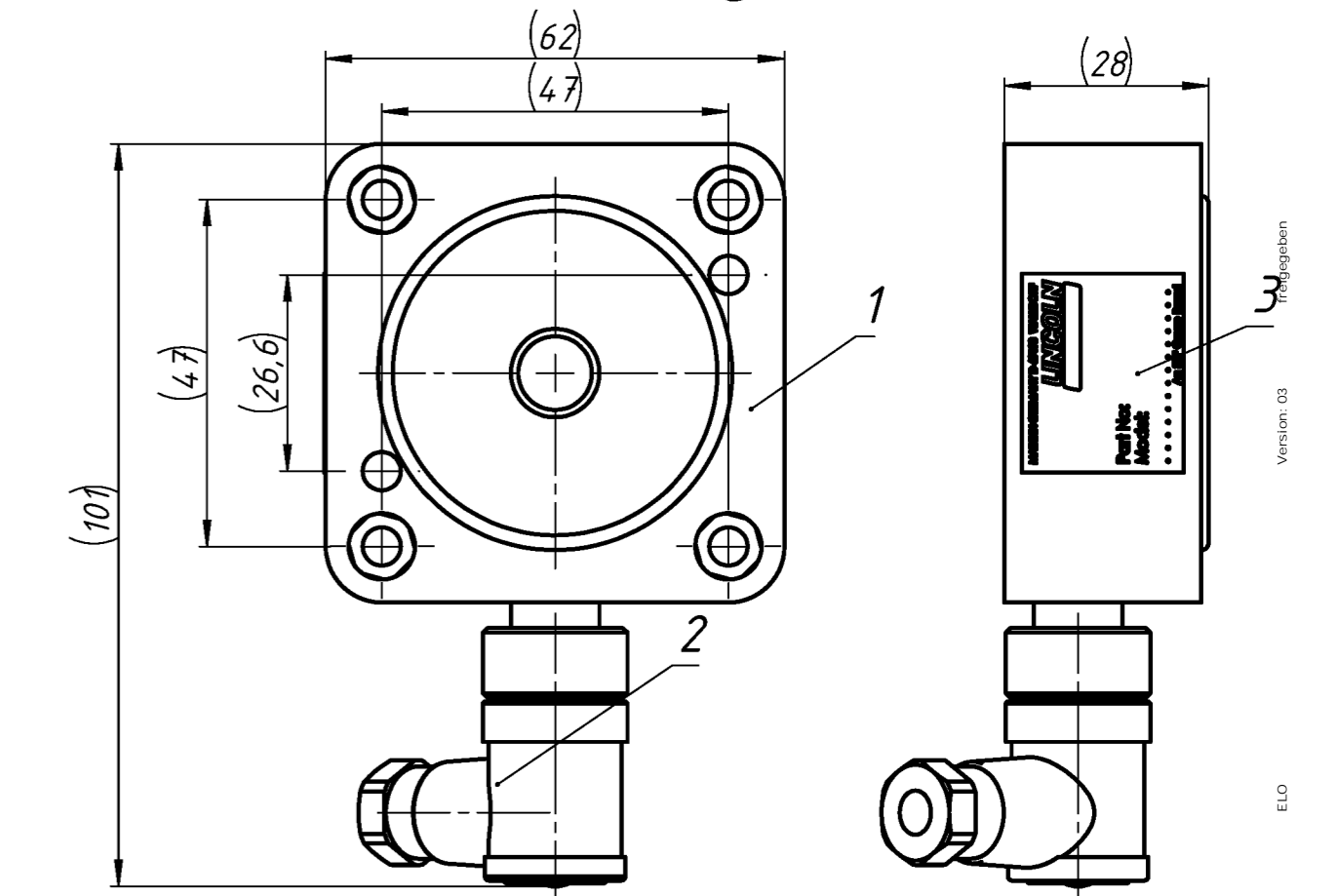
Sachnummer	SAP-Bezeichnung	Grundsensord	Schalt-punkt vorleer (D1)	Schalt-punkt leer (D2)	Schalt-punkt voll (D3)	Kabel-dose
664-85365-4	SENSOR BU LS= 165;VS= 50;VLS=160;H=10	2370-00000025	160 Schließer	165 Schließer	50 Schließer	keine

Sachnummer	SAP-Bezeichnung	Grundsensord	Schalt-punkt voll (D1)	Schalt-punkt leer (D2)	Schalt-punkt vorleer (D3)	Kabel-dose
664-85315-5	SENSOR BU LS= 690;VS=250;VLO=640	237-11388-2	250 Schließer	690 Schließer	640 Öffner	gerade
664-85315-6	SENSOR BU LS= 670;VS=245;VLO=620	237-11388-2	245 Schließer	670 Schließer	620 Öffner	gerade
664-85315-7	SENSOR BU LS= 642;VS=217;VLO=592	237-11388-2	217 Schließer	642 Schließer	592 Öffner	gerade
664-85324-4	SENSOR,REP. BU LS= 790;VS=365;VLO=740	237-11388-2	365 Schließer	790 Schließer	740 Öffner	gerade
664-85324-5	SENSOR,REP. BU LS= 660;VS=210;VLO=610	237-11388-2	210 Schließer	660 Schließer	610 Öffner	gerade
664-85324-6	SENSOR,REP. BU LS= 660;VS=210;VLO=610	237-11388-2	210 Schließer	660 Schließer	610 Öffner	winklig
664-85324-7	SENSOR,REP. BU LO= 660;VO=560;VLO=610	237-11388-2	560 Öffner	660 Öffner	610 Öffner	gerade
664-85324-8	SENSOR,REP. BU LS= 890;VS=790;VLO=840	237-11388-2	790 Schließer	890 Schließer	840 Öffner	gerade
664-85324-2	SENSOR BU LS= 642;VS=217;VLO=592	237-11388-2	217 Schließer	642 Schließer	592 Öffner	gerade
Ⓑ 664-85324-9	SENSOR,REP. BU LS= 790;VS=365;VLO=740	237-11388-2	365 Schließer	790 Schließer	740 Öffner	gerade
664-85324-3	SENSOR BU LS= 640;VS=590;VLO=490	237-11388-2	590 Schließer	640 Schließer	490 Öffner	gerade
664-85365-6	SENSOR BU LS= 490;VS=390;VLO=440	237-11388-2	390 Schließer	490 Schließer	440 Öffner	gerade

mit Kabeldose gerade



mit Kabeldose winklig
Kabeldose um 45° nach oben ausgerichtet Ⓑ



Pos.	Stck.	Benennung	Sachnummer			
K		E				
J		D				
H		C				
G		B	05.11.18	PPc	Allgemeintoleranzen nach DIN ISO-mk 2768 in +/-mm	
F		A	30.07.18	PPc	0,1	0,2
Index	Datum	Name	Index	Datum	Name	Werkstoff
Volumen:	Kanten	ISO/128	Erstellt	Pacourek	17.08.2017	
Masse:	DIN ISO 13715	Methode 1	Geprüft	Juhos	17.08.2017	
			Archiviert	Gam,Daniel	14.11.2018	
Benennung					Maßstab	
SENSOR BU LS= 420;VS= 65;VLO=410					1:1	
SENSOR BU LS= 420;VS= 65;VLO=410					LINCOLN	
					An SKF Group Brand	
Typ			Schutz- vermerk nach DIN 34 beachten	V-Nr.	Format	Blatt
Ersatz für:					A	2
Ersetzt durch:				Zeichnungs-Nr. / Sach-Nr.	von	
				664-85313-9	1	
					SW	

Version: 03
ELO