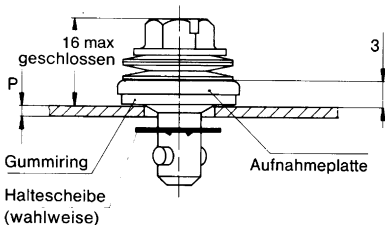
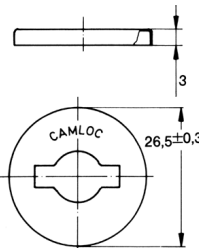
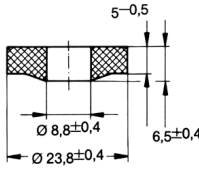
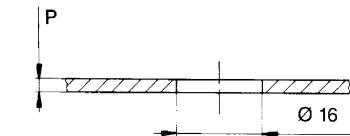
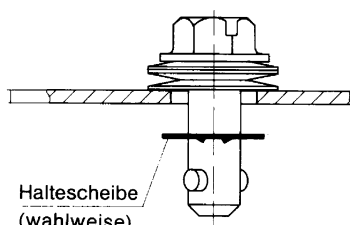
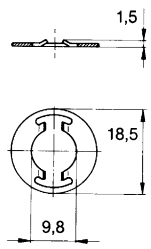
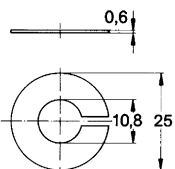


**Serie 991F - Abgedichtete Verschlusszapfen / Sealed Stud Assemblies**

<p>Einbaumaße: Installation Dimensions:</p> 	<p>Zubehör: Accessories</p> <p>Aufnahmeplatte</p>  <p>Gummiring Rubber gasket</p> 	<p>Artikel-Nr.: Part-No.:</p> <p>Material/Oberfläche: Material/Finish:</p> <p><b>991W03-1BP</b>    Stahl, rostfrei                           stainless steel</p> <p><b>991S17-1K</b>     NBR schwarz                           (100° max)                           NBR black                           (100° max)</p>
---	--	--

**Verschlusszapfen-Einbauanleitung / Stud Installation Instruction**

<p>Einbaumaße: Installation Dimensions:</p>  	<p>Zubehör: Accessories</p> <p>Haltescheibe Retaining Washer</p>  <p>Haltescheibe geschlitzt Slotted Washer</p> 	<p>Artikel-Nr.: Part-No.:</p> <p>Material/Oberfläche: Material/Finish:</p> <p><b>991W04-1BP</b>    Stahl rostfrei                           Stainless steel</p> <p><b>991W02-1BP</b>    Stahl / rostfrei                           Stainless steel</p>
---	--	--