

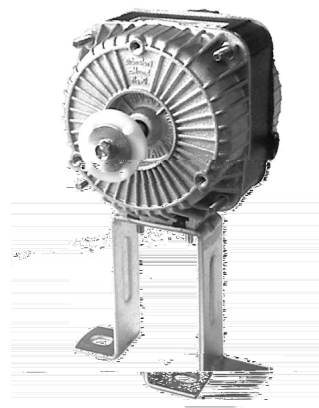
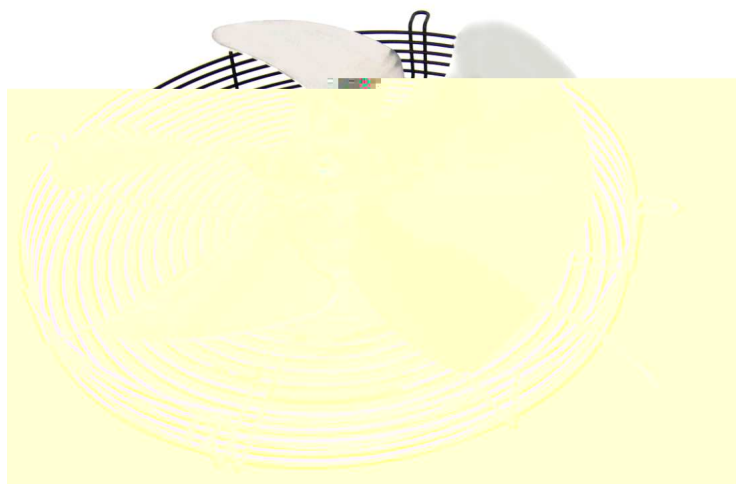
Motore Assiali 4 poli

Ø 154 .. Ø 300

4 pole axial fans with
blade Ø 154 .. Ø 300 mm

Ventilateurs axiaux 4 pôles
avec hélice Ø 154..Ø 300

4 polige Axialventilatoren
mit Flügel Ø 154 .. Ø 300



Ventilatori Assiali

Axial Fans

Ventilateurs Axiaux

Axialventilatoren

MOTORE :

4 poli a poli schermati

CARCASSA :

Coperchi in alluminio pressofuso;
boccaglio, staffe e reti di metallo

VENTOLA :

in alluminio

CONNESSIONE

Cavo 3 x 0,5 x 500 mm

VOLTAGGI :

230V - 50/60Hz.
su richiesta :
115V- 50/60Hz.

PROTEZIONE : IP42

su richiesta : IP44

ISOLAMENTO : " B "

TEMPERATURA DI UTILIZZO :

da -30°C a + 40°C

FUNZIONALITA' : (S1)

Continua in tutte le posizioni

MARCATURA : CE

in accordo a EN 60335.1
Bassa Tensione 73/23 EEC,
Direttiva Macchine 89/392/EEC
EMC 89/336/EEC
RoHS 95/2002/CE

MOTOR :

4 pole shaded pole

HOUSING :

Die-casting aluminium body;
metal support, ring, fanguard on Fe

IMPELLER :

aluminium

MAINS CONNECTION

Cable 3 x 0,5 x 500 mm

VOLTAGE RANGE :

230V - 50/60Hz.
on request
115V- 50/60Hz.

PROTECTION : IP42

on request : IP44

INSULATION : " B "

OPERATING TEMPERATURE :

-30°C to + 40°C

OPERATION : (S1)

Continuous in all positions

MARKED : CE

according to EN 60335.1
73/23 EEC low voltage
89/392/EEC machine directive
EMC 89/336/EEC
RoHS 95/2002/CE

MOTEUR :

4 pôles " shaded pole "

CARCASSE :

Pressofusion d' aluminium;
support, virole et grille en métal

HELICE :

aluminium

CONNECTION

Cable 3 x 0,5 x 500 mm

VOLTAGE :

230V - 50/60Hz.
sur demande
115V- 50/60Hz.

PROTECTION : IP42

sur demande : IP44

ISOLATION : " B "

TEMPERATURE D'EXERCICE

de -30°C à + 40°C

TRAVAIL : (S1)

Continu en toute position

MARQUAGE : CE

en accord avec EN 60335.1
73/23 EEC basse tension
89/392/EEC directive machines
EMC 89/336/EEC
RoHS 95/2002/CE

MOTOR :

4 polige Spaltpolmotoren

VENTILATORGEHAUSE :

Druckguß Wandring Aluminium;
Fuß, Ring, Schutzgitter aus Eiser

AXIALLÜFTERRAD :

Aluminium

NETZANSCHLUß :

Kabel 3 x 0,5 x 500 mm lang

SPANNUNG :

230V - 50/60Hz.
auf Anfrage
115V- 50/60Hz.

SCHUTZART: IP42

auf Anfrage: IP44

ISOLATIONSKLASSE: " B "

TEMPERATUR BEREICH :

-30°C bis + 40°C

BETRIEBSART : (S1)

Fortdauernd in den allen Lagen

ZULASSUNGEN : CE

Abkommen mit EN 60335.1
73/23 EEC
89/392/EEC
EMC 89/336/EEC
RoHS 95/2002/CE



Motori con ventola, staffa, reti, boccagli

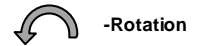
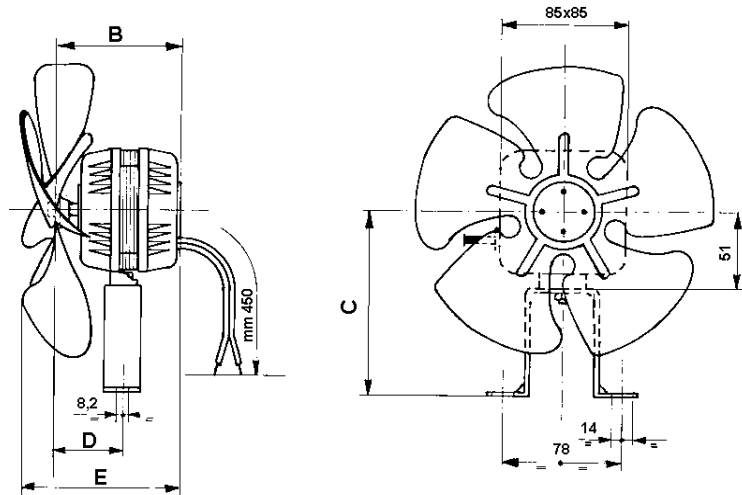
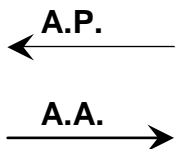
Motors with blade, bracket, ring or fanguard

Moteurs avec hélice, support, virole ou grille

Motoren mit Flügel, Fuß, Ring oder Schutzgitter

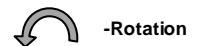
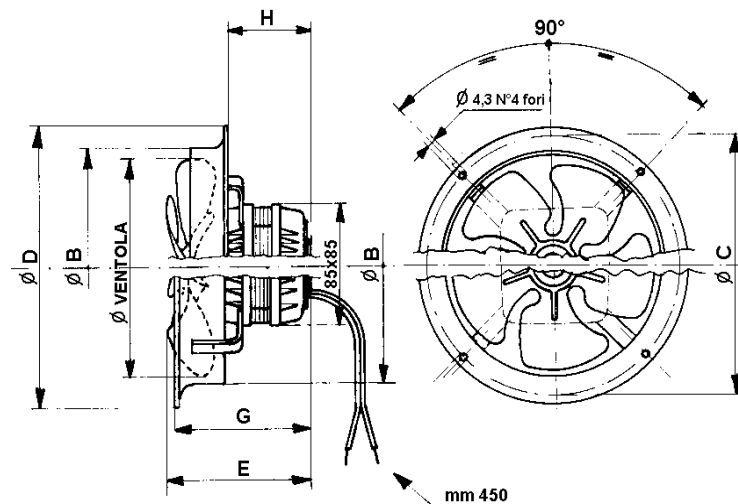
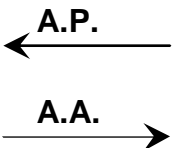
Serie E ...

Air direction



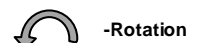
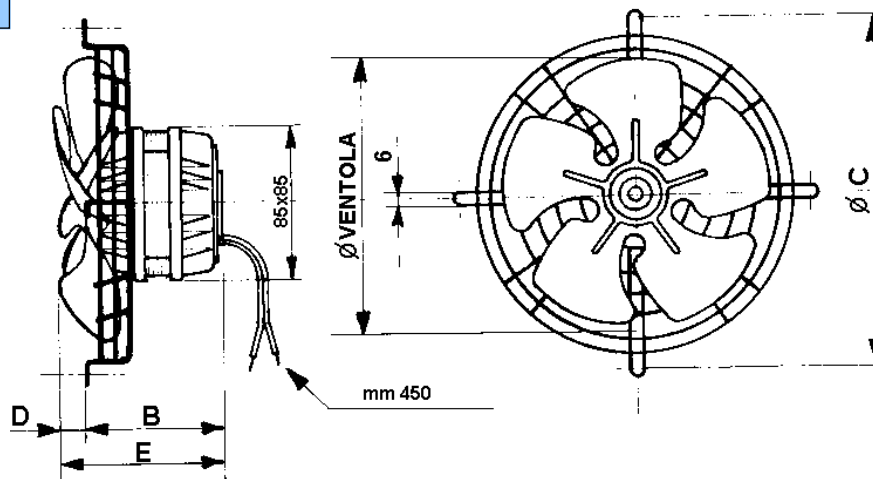
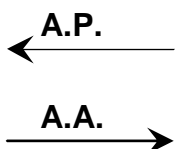
Serie C ...

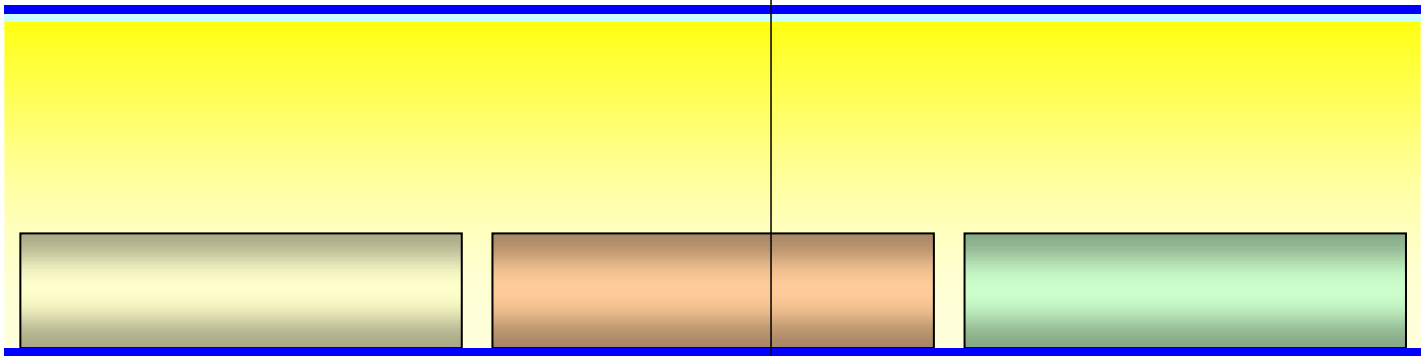
Air direction



Serie R ...

Air direction





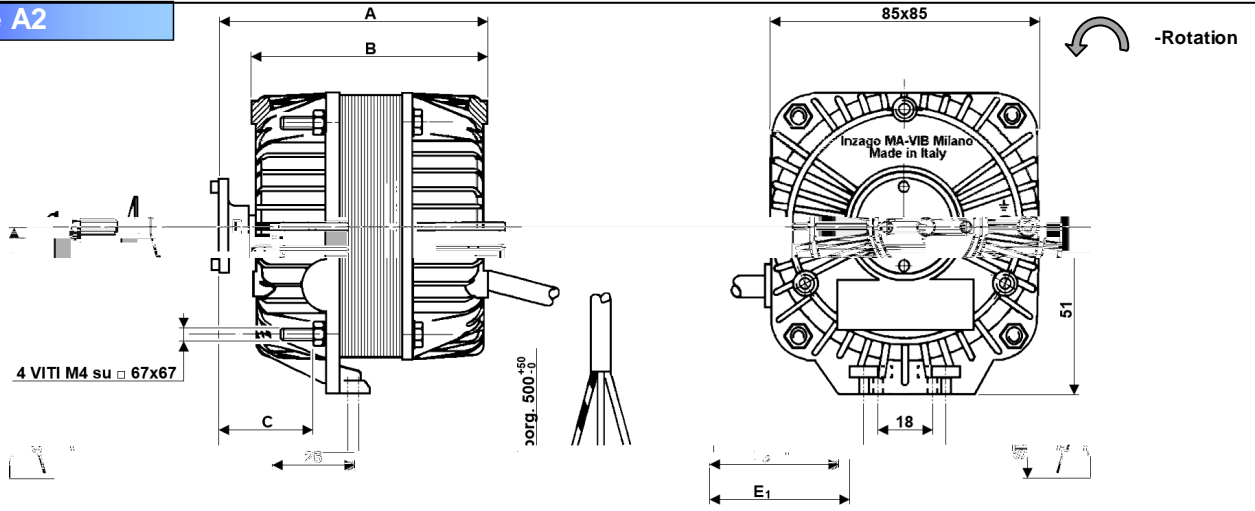
Motori universali a 4 poli schermati

Multi fixing motors

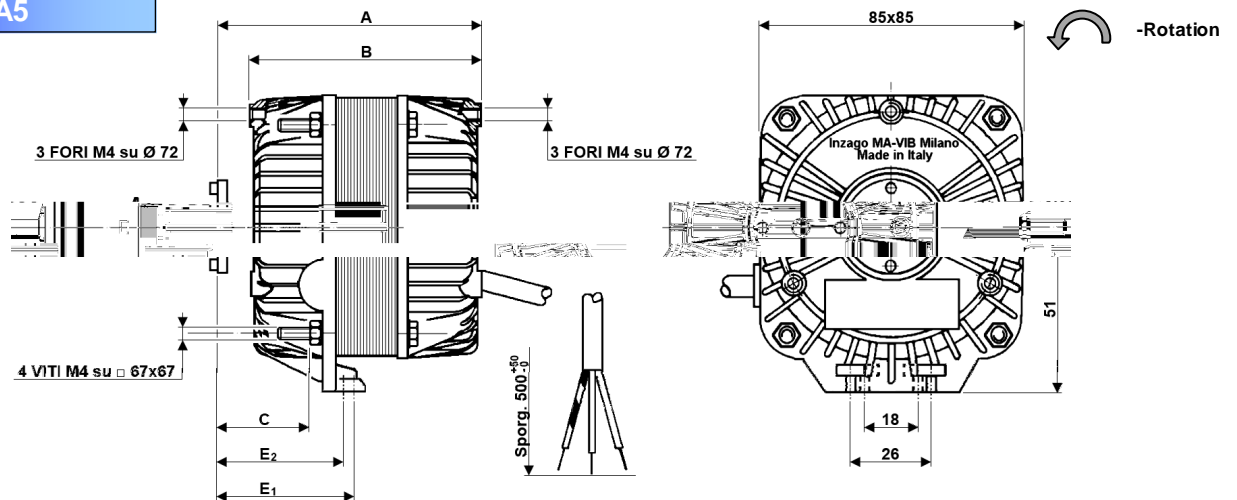
Moteurs à fixation universelle

Motoren zum
Universalbefestigung

Versione A2

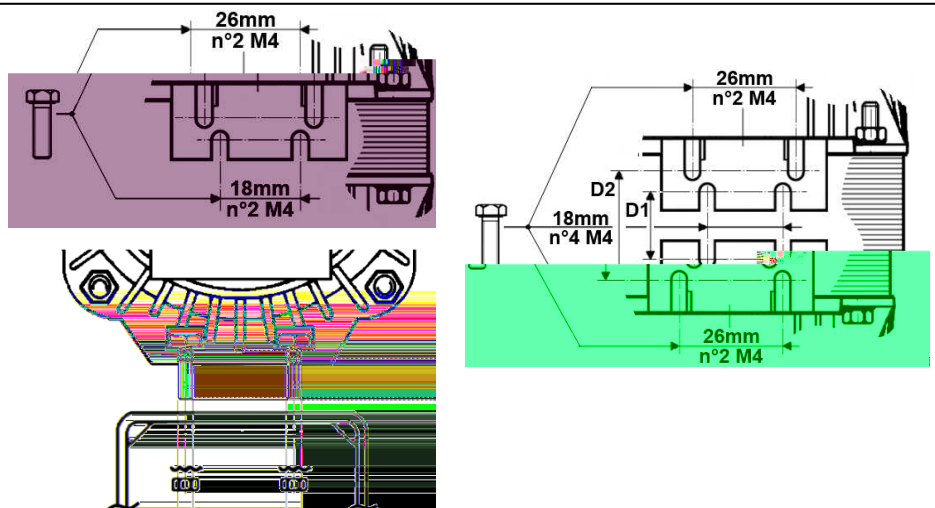
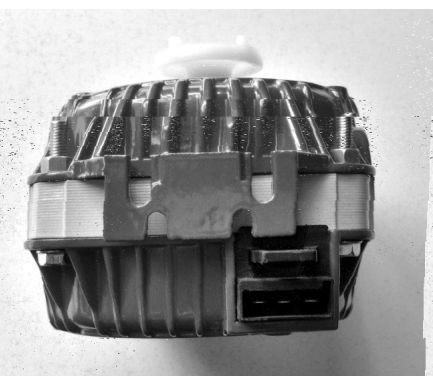


Versione A5



Attacco rapido

By request



Motori universali a 4 poli schermati

Multi fixing motors

Moteurs à fixation
universelle

Motoren zum
Universalbefestigung

Serie EFCR ... : 230V - 50/60Hz - marcati $\text{C} \text{ } \text{E}$, cl. B, conformi IEC/EN.60335-1

#	CODE				Electric data					Dimensions					Impeller std ø / incl., °	Airflow max, m ³ /h	Impeller max																	
					A.	W _{in}	W _{out}	RPM 50Hz/60 Hz	Prot.	A	B	C	18mm				26mm		ø / incl., ° @50Hz	ø / incl., ° @60Hz														
													D ₁	E ₁			D ₂	E ₂																
*	EFCR	05	Y 0	A5	0,19	29	5	1300/1500	Imp.	75	61	32	48	43	200 / 19	343	154 / 31	154 / 31																
*	EFCR	05	Y 0	A2													172 / 31	172 / 31																
	EFCR	05	D .	A5													0,17	27	5	1300/1400	Imp.	75	61	32	48	43	200 / 19	343	200 / 27	200 / 23				
	EFCR	05	D .	A2																									200 / 27	200 / 23				
	EFCR	07	Y 0	A5	0,19	32	7	1300/1400	Imp.	81	68	32	48	43	230 / 19	513	200 / 31	200 / 27																
	EFCR	07	Y 0	A2													230 / 23	230 / 19																
	EFCR	09	D .	A5													0,19	32	9	1300/1400	Imp.	81	68	32	48	43	230 / 19	513	200 / 31	200 / 27				
	EFCR	09	D .	A2																									230 / 23	230 / 19				
*	EFCR	10	Y 0	A5	0,25	38	10	1300/1400	I./T.	81	68	32	48	43	254 / 19	675	200 / 31	200 / 31																
*	EFCR	10	Y 0	A2													230 / 27	230 / 27																
	EFCR	10	D .	A5													0,22	33	10	1300/1400	Imp.	81	68	32	48	43	254 / 19	675	254 / 19	230 / 27				
	EFCR	10	D .	A2																									230 / 27	230 / 27				
*	EFCR	12	Y 0	A5	0,37	53	12	1300/1500	Therm.	81	68	32	48	43	254 / 23	700	230 / 31	230 / 27																
	EFCR	12	Y 0	A2													254 / 27	254 / 23																
	EFCR	12	D .	A5													0,35	55	12	1300/1400	Therm.	81	68	32	48	43	254 / 23	700	230 / 31	230 / 27				
	EFCR	12	D .	A2																									254 / 27	254 / 23				
	EFCR	16	Y 0	A5	0,43	68	16	1300/1400	Therm.	91	73	37	53	47	254 / 27	950	230 / 31	230 / 31																
	EFCR	16	Y 0	A2													254 / 27	254 / 27																
	EFCR	16	D .	A5													0,42	60	16	1300/1400	Therm.	91	73	37	53	47	254 / 27	950	300 / 16	254 / 27				
	EFCR	16	D .	A2																									300 / 16	254 / 27				
*	EFCR	18	Y 0	A5	0,55	85	18	1300/1450	Therm.	101	78	42	57	52	300 / 19	1320	254 / 31	254 / 31																
	EFCR	18	Y 0	A2													300 / 23	300 / 19																
	EFCR	18	D .	A5													0,48	83	18	1300/1450	Therm.	101	78	42	57	52	300 / 19	1320	254 / 31	254 / 31				
	EFCR	18	D .	A2																									300 / 23	300 / 19				
*	EFCR	25	Y 0	A5	0,78	110	25	1300/1400	Therm.	112	88	44	20	60	30,5	55	300 / 23	1420	300 / 27	300 / 23														
	EFCR	25	Y 0	A2															300 / 27	300 / 23														
	EFCR	25	D .	A5															0,78	110	25	1300/1400	Therm.	112	88	44	20	60	30,5	55	300 / 23	1420	300 / 27	300 / 23
	EFCR	25	D .	A2																													300 / 27	300 / 23
*	EFCR	34	Y 0	A5	0,76	120	34	1300/1400	Therm.	120	93	46	25	62	35,5	57	300 / 27	1625	300 / 27	300 / 27														
	EFCR	34	Y 0	A2															300 / 27	300 / 27														
	EFCR	34	D .	A5															0,76	120	34	1300/1400	Therm.	120	93	46	25	62	35,5	57	300 / 27	1625	300 / 27	300 / 27
	EFCR	34	D .	A2																													300 / 27	300 / 27

A2 - Multipla soluzione di fissaggio. Viti sporgenti anteriori e doppia possibilità d'interesse al piede d'appoggio.
A5 - Multipla soluzione di fissaggio come serie A2, e 3fori filettati M4 al coperchio anteriore / posteriore.

Serie Y - 230V - 50/60Hz, marcati CE, cl.B, conformi IEC EN 60335-1
Serie D - 230V - 50/60Hz, marcati CE e VDE_n.122261, cl. B, conformi IEC EN 60335-1, IEC EN 60335-2-24 .

Potenze da 5 Watt a 34 Watt resi

* - disponibili a magazzino anche in nostra versione VDE n.122261, salvo venduto.



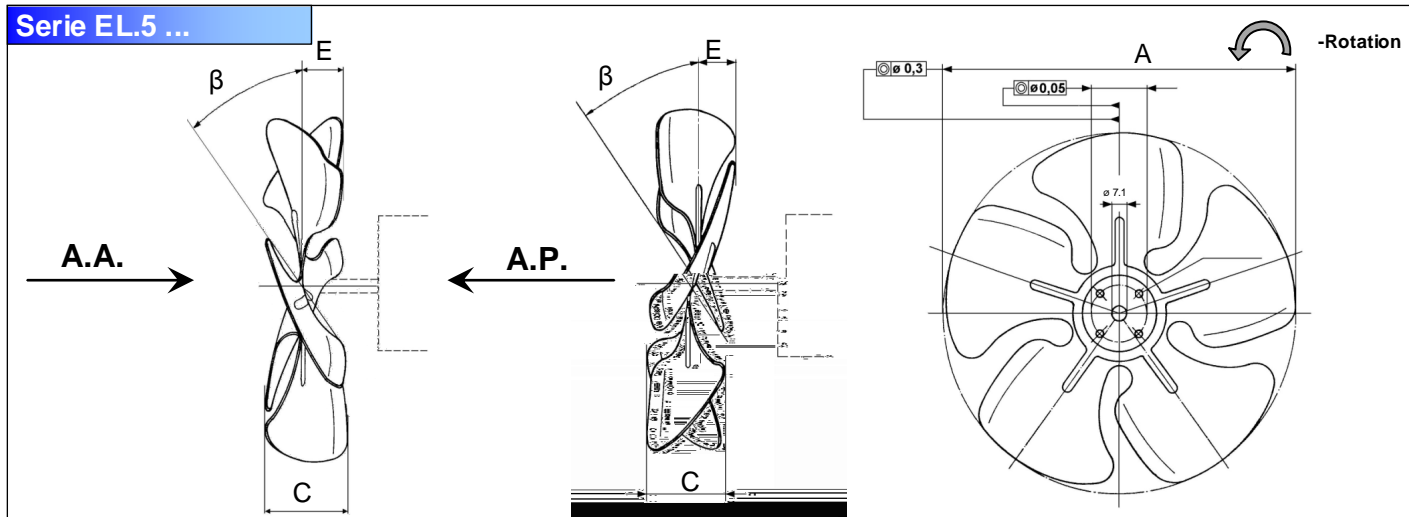
Ventole assiali a 5 pale in alluminio

Axial blades
aluminium made

Hélices hélicoïdes en
aluminium

Axialflügel aus
werkstoff Aluminium

Serie EL.5 ...



Serie EL.5 ...

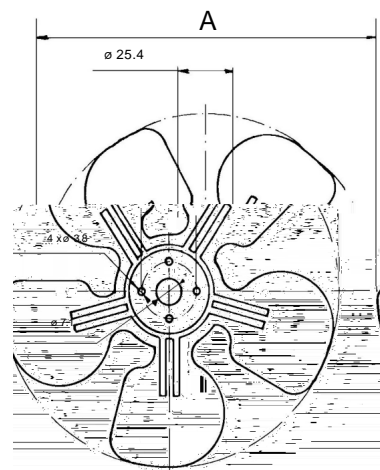
CODE	A ø, mm	β Incl, °	Dimensions C ± 2mm		E ± 1.5mm		Airflow max m³/h @ 1300RPM	Pressure max Pa @ 1300 RPM
			A.A.	A.P.	A.A.	A.P.		
EL . 5 . 154 . 19	154	19°	20	26	12	12	200	64
EL . 5 . 154 . 23	154	23°	25	30	13	12	250	60
EL . 5 . 154 . 27	154	27°	29	35	13	16	300	53
EL . 5 . 154 . 31	154	31°	32	41	13	20	325	45
EL . 5 . 172 . 19	172	19°	27	26	12	15	300	76
EL . 5 . 172 . 23	172	23°	31	31	14	17	350	69
EL . 5 . 172 . 27	172	27°	36	36	16	16	400	57
EL . 5 . 172 . 31	172	31°	38	41	18	20	440	50
EL . 5 . 200 . 19	200	19°	31	32	15	16	400	85
EL . 5 . 200 . 23	200	23°	35	36	17	17	520	78
EL . 5 . 200 . 27	200	27°	42	43	19	18	700	72
EL . 5 . 200 . 31	200	31°	45	49	22	24	800	59
EL . 5 . 230 . 19	230	19°	31	37	20	14	600	104
EL . 5 . 230 . 23	230	23°	41	40	21	24	800	98
EL . 5 . 230 . 27	230	27°	47	47	25	26	1000	93
EL . 5 . 230 . 31	230	31°	54	52	30	24	1200	76
EL . 5 . 254 . 19	254	19°	34	39	20	17	800	124
EL . 5 . 254 . 23	254	23°	45	45	21	24	1025	118
EL . 5 . 254 . 27	254	27°	53	52	27	27	1200	103
EL . 5 . 254 . 31	254	31°	61	58	34	27	1240	90
EL . 5 . 300 . 19	300	19°	43	42	25	19	1210	162
EL . 5 . 300 . 23	300	23°	50	54	22	24	1620	157
EL . 5 . 300 . 27	300	27°	61	59	23	26	2000	142
EL . 5 . 300 . 31	300	31°	-	67	-	33	2100	118
EL . 5 . 350 . 19	350	19°	44	-	23	-		
EL . 5 . 350 . 23	350	23°	52	-	24	-		
EL . 5 . 350 . 27	350	27°	66	-	30	-		
EL . 5 . 350 . 31	350	31°	71	-	33	-		

**Axial blades
aluminium made**

**Hélices hélicoïdes en
aluminium**

Axialflügel aus

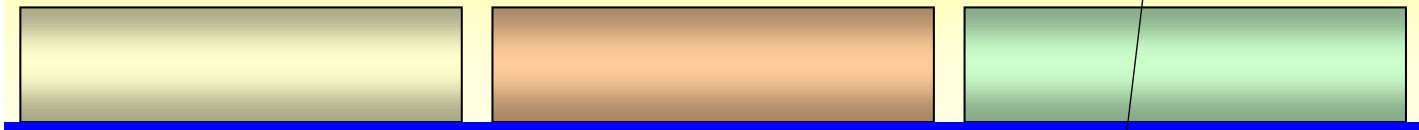
I160S



CODE					Dimensions				Airflow max m ³ /h @ 1300RPM	Pressure max Pa @ 1300 RPM	
					A Ø, mm	B Incl. °	C ± 2mm				E ± 1.5mm
						A.A.	A.P.	A.A.	A.P.		
LC	5	154	22	154	22°					200	30
LC	5	154	28	154	28°					250	37
LC	5	154	34	154	34°					300	42
LC	5	172	22	172	22°					250	47
LC	5	172	28	172	28°	36		17		300	57
LC	5	172	34	172	34°	42		26		350	67
LC	5	200	22	200	22°					400	58
LC	5	200	28	200	28°	37		18		500	64
LC	5	200	34	200	34°	46		28		600	68
LC	5	230	22	230	22°					600	69
LC	5	230	28	230	28°					800	85
LC	5	230	34	230	34°					1000	98
LC	5	254	22	254	22°					800	90
LC	5	254	28	254	28°	39		19		1000	98
LC	5	254	34	254	34°	50		21		1200	118
LC	5	300	22	300	22°					1400	108
LC	5	300	28	300	28°					1600	125
LC	5	300	34	300	34°					2000	147

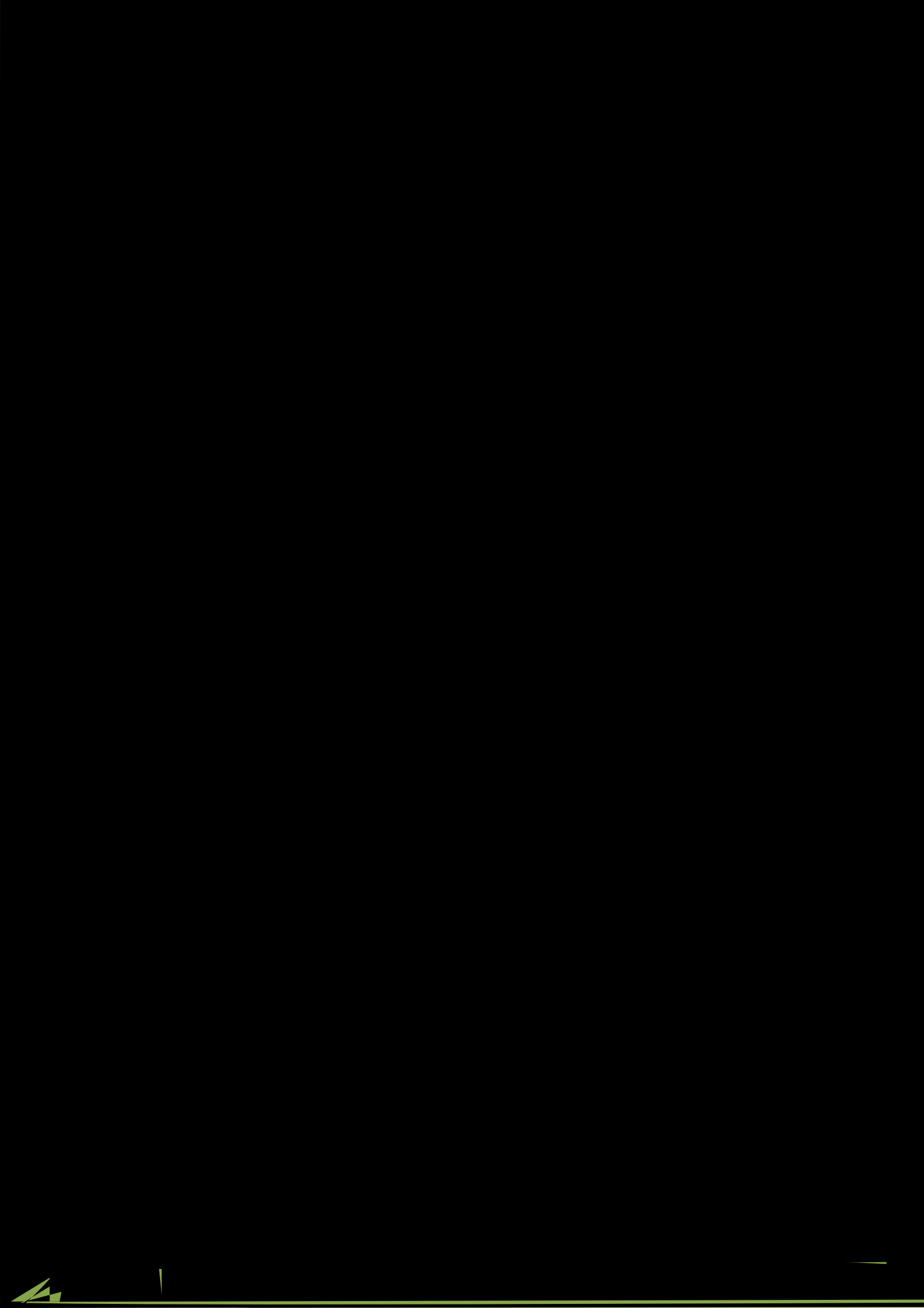
17/03/11/24P

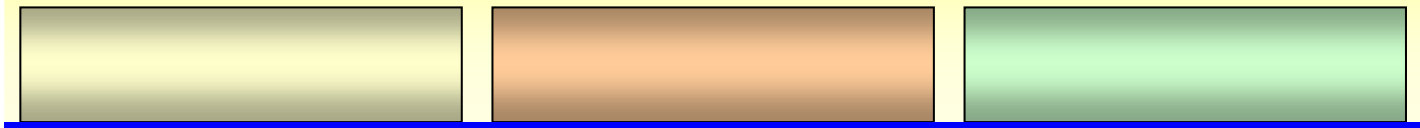




CODE	Dimensions			Impeller ø, mm	Fig.
	A	B	C		
036.0304...	208	188	26	172	
036.0312...	236	226	26	200	
036.0300...	270	246	26	230	1
036.0301...	290	267	36	254	
036.0412...	365	340	50	300	
036.0305...	208	188	26	172	
036.0203...	236	226	26	200	
036.0200...	270	246	26	230	2
036.0201...	289	266	26	254	
036.0412...	365	340	47	300	
036.0354...	420	380	53	350	

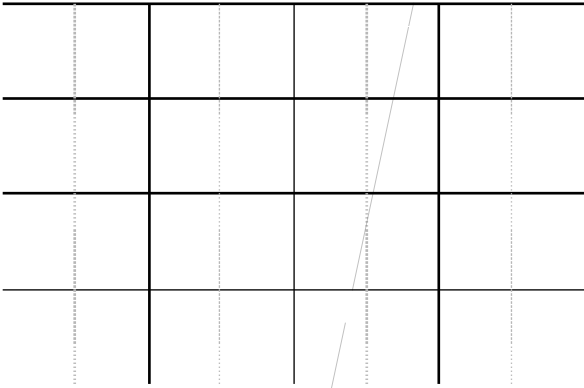






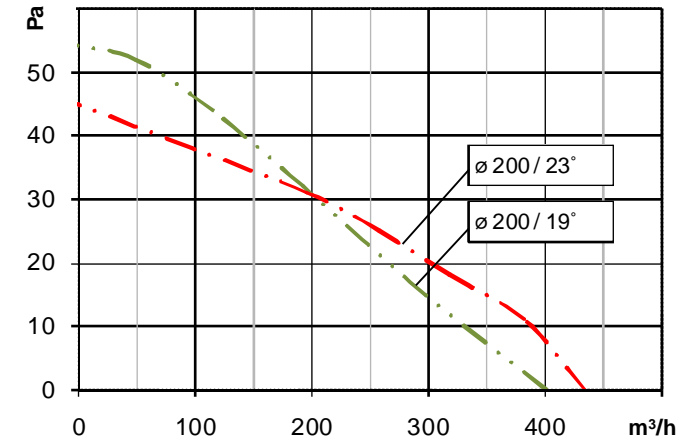
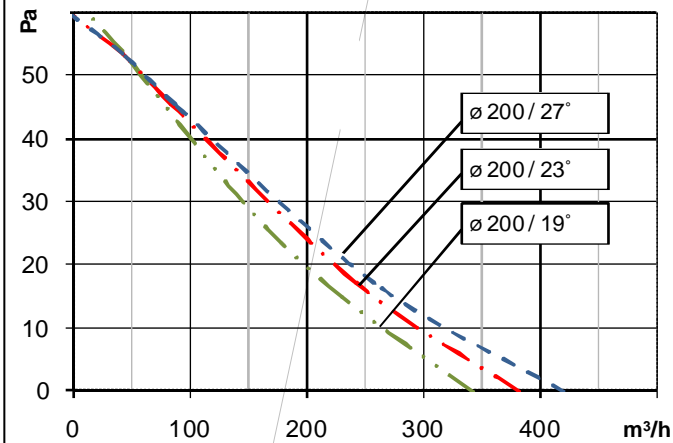
EFCR05..., ø172, 50Hz

EFCR05..., ø172, 60Hz



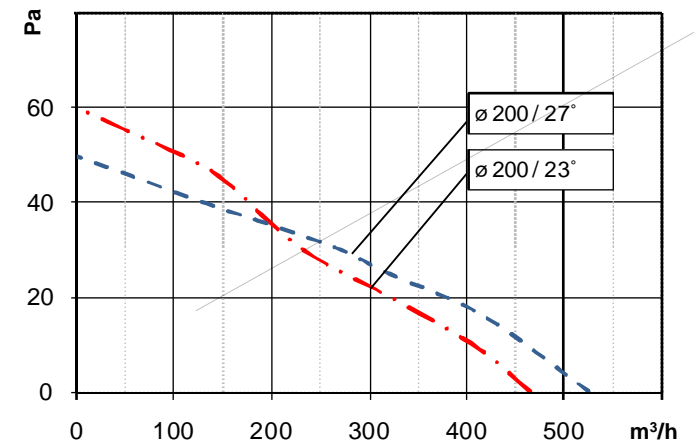
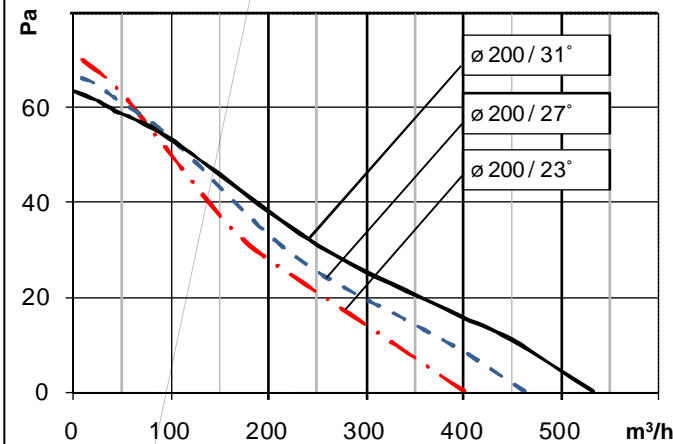
EFCR05..., ø200, 50Hz

EFCR05..., ø200, 60Hz



EFCR07..., ø200, 50Hz

EFCR07..., ø200, 60Hz



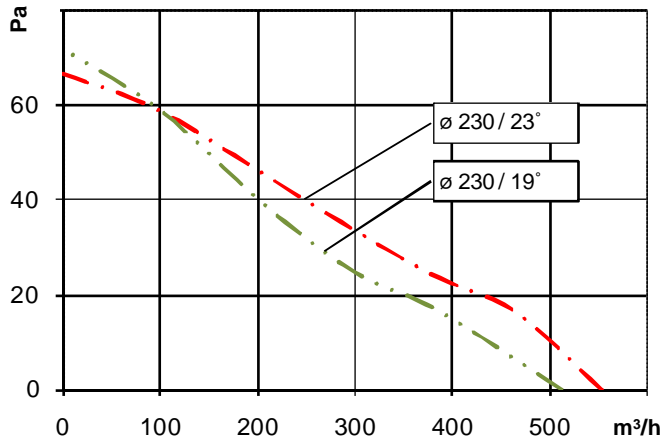
Curve di portata

Performance curves

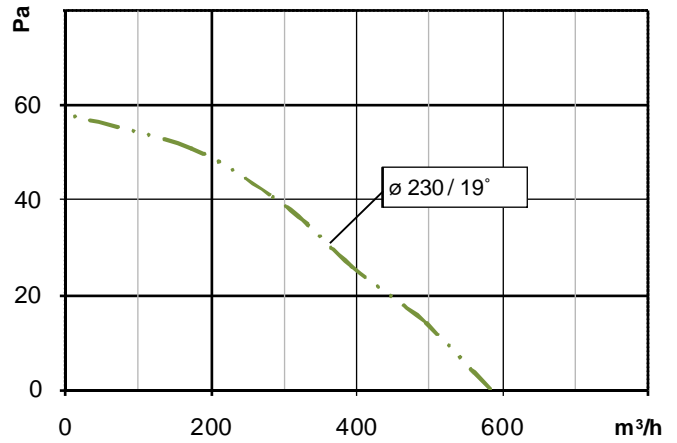
Courbes de débit

Luftleistungskennlinien

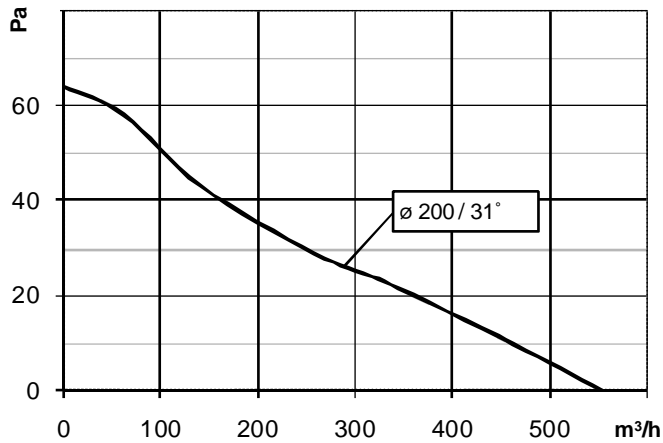
EFCR07..., ø230, 50Hz



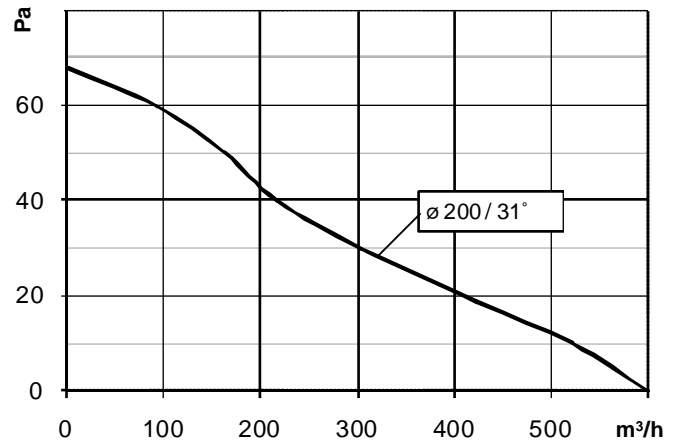
EFCR07..., ø230, 60Hz



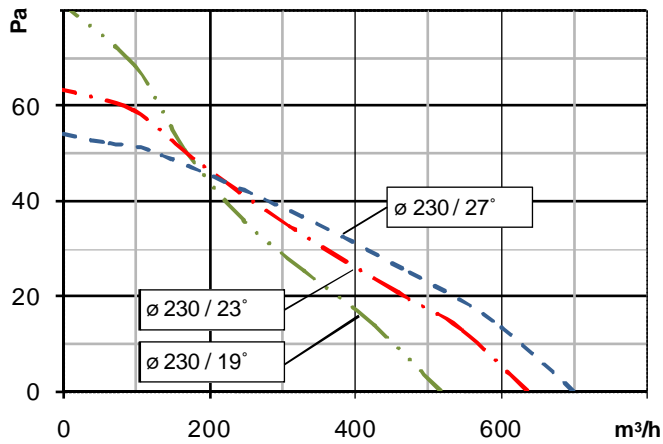
EFCR10..., ø200, 50Hz



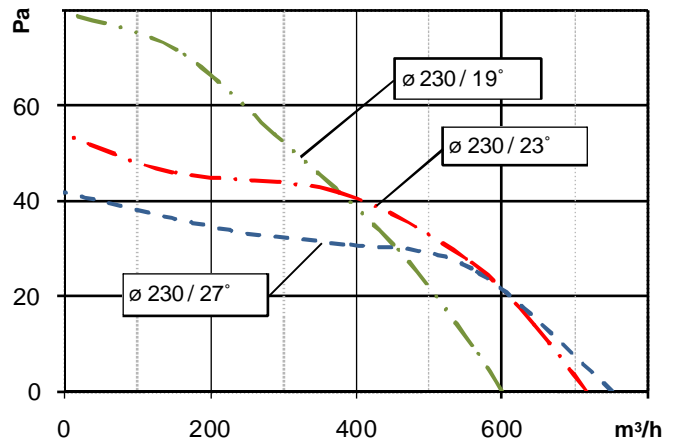
EFCR10..., ø200, 60Hz

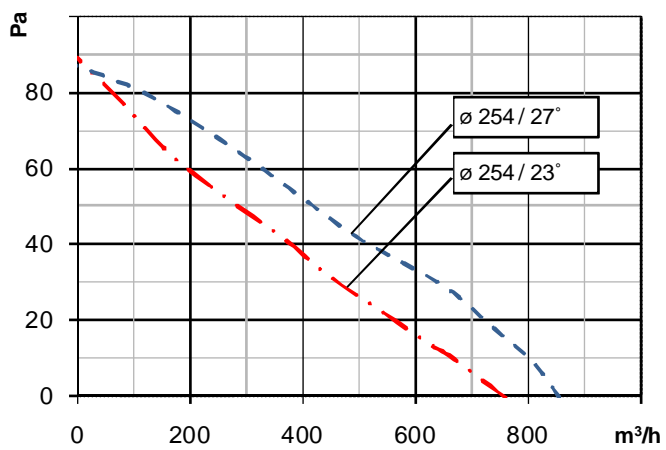
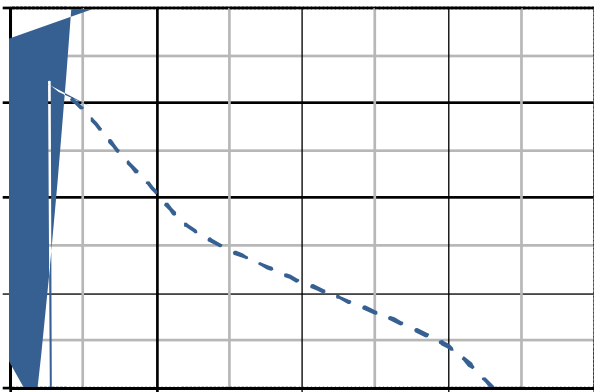
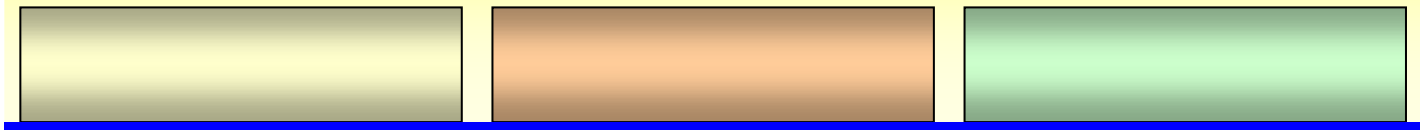


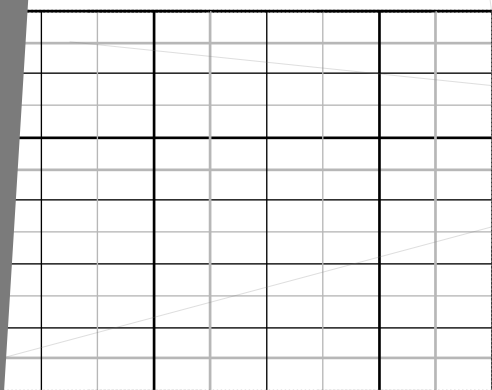
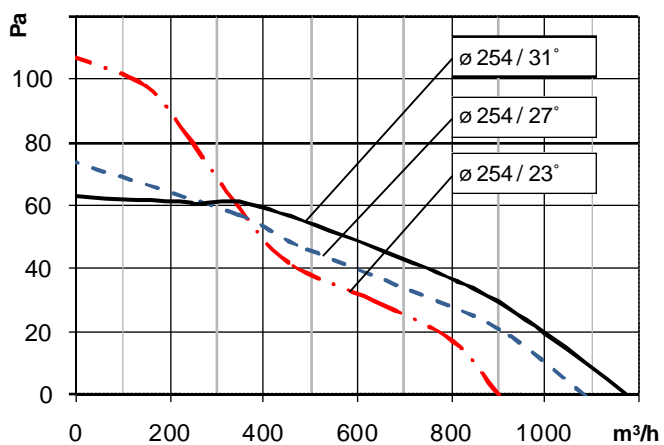
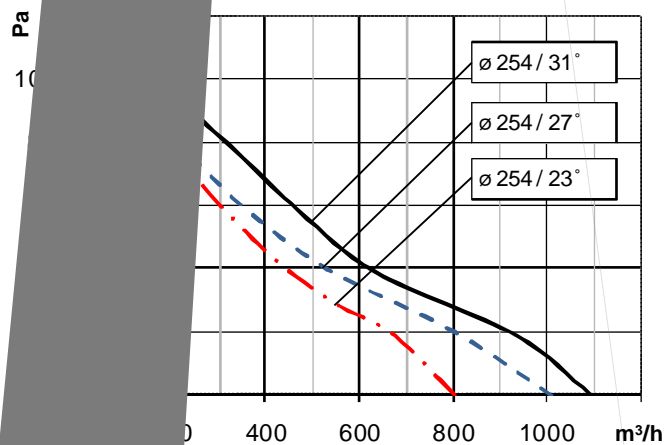
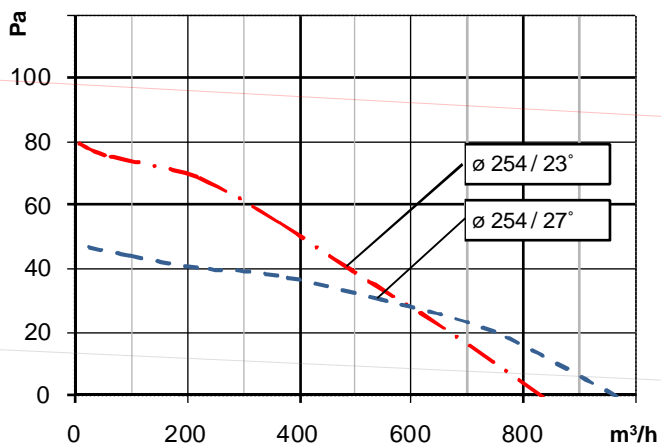
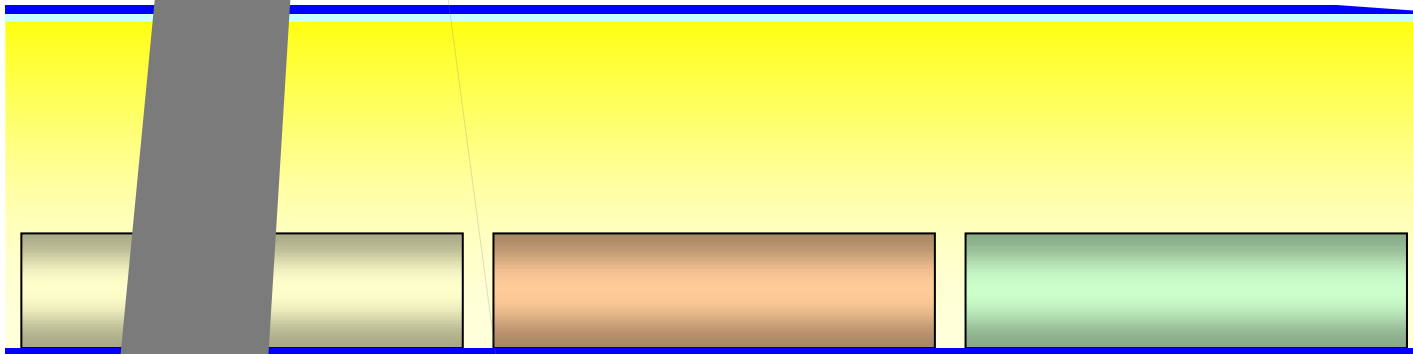
EFCR10..., ø230, 50Hz



EFCR10..., ø230, 60Hz







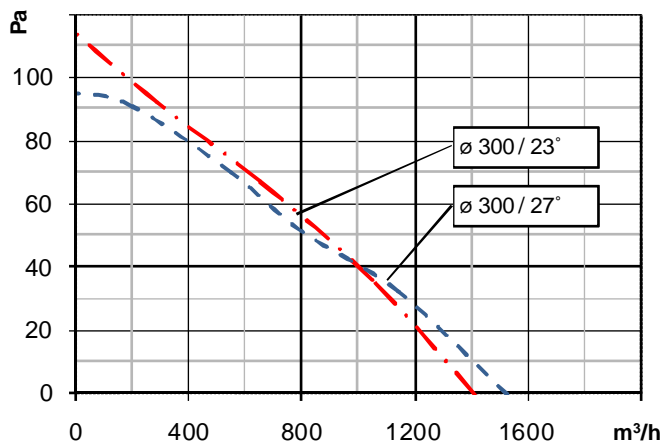
Curve di portata

Performance curves

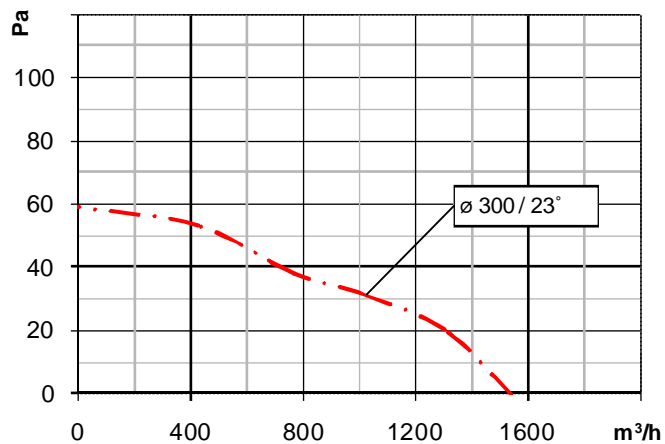
Courbes de débit

Luftleistungskennlinien

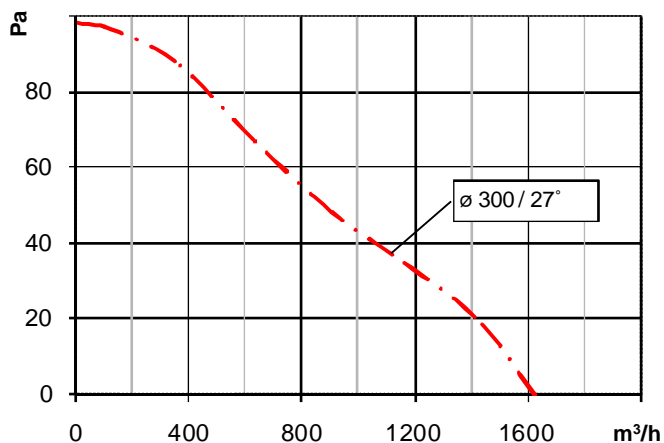
EFCR25..., ø300, 50Hz



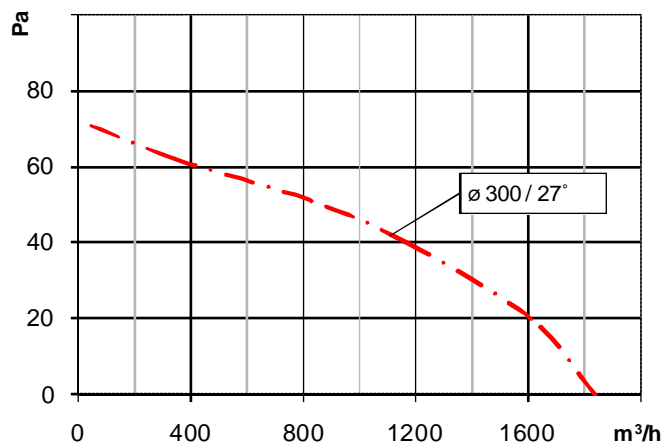
EFCR25..., ø300, 60Hz



EFCR34..., ø300, 50Hz



EFCR34..., ø300, 60Hz



Tutti i dati di questo catalogo sono indicativi e possono essere variati senza preavviso. All data are indicative and may change without notice.

