

Betriebsanleitung



Radialventilatoren

HF R ...-15 / 17 D / R RV 20
Baugröße 125 bis 500 Baugröße 80 bis 140

HF R ...-13 D / R RV 28
Baugröße 450 bis 1250 Baugröße 200 bis 800

HF R ...-16 R RV 45/63
Baugröße 160 bis 400 Baugröße 160 bis 1250

HF R ...-48 R MRV 45/63
Baugröße 50 bis 200 Baugröße 160 bis 355



Diese Betriebsanleitung gilt für die Standard- und ATEX-Ausführung.
Originalbetriebsanleitung



Diese Betriebsanleitung ist Bestandteil des Ventilators und muss für das Bedienpersonal jederzeit zur Verfügung stehen. Die darin enthaltenen Sicherheitshinweise sind zu beachten. Bei einem Weiterverkauf des Ventilators ist die Betriebsanleitung immer mitzuliefern.

Übersetzung

Bei Lieferung oder späterem Verkauf in die Länder des EWR's ist die Betriebsanleitung entsprechend in die Sprache des Verwenderlandes zu übersetzen.

Sollten im übersetzten Text Unstimmigkeiten auftreten, so ist die Original-Betriebsanleitung (deutsch) zur Klärung heranzuziehen oder der Hersteller ist zu kontaktieren.

1. Inhalt

1.1 Inhaltsverzeichnis

1.	Inhalt	3
1.1	Inhaltsverzeichnis	3
1.2	EG-/EU-Konformitätserklärung	4
2.	Aufbau und Bestimmungsmäßige Verwendung	6
2.1	Aufbau des Ventilators	6
2.2	Bestimmungsgemäße Verwendung und Einsatzbereich	10
3.	Produktspezifische Daten	12
3.1	Allgemeine Daten	15
3.2	Stromversorgung (siehe Motortypenschild)	16
4.	Sicherheit	16
4.1	Hinweise / Erklärungen	16
4.2	Ventilatorkennzeichnung	17
4.3	Eingebaute Sicherheitssysteme (vom Betreiber durchzuführen)	18
4.4	Schnittstellen des Ventilators	19
4.5	Sicherheitsmaßnahmen (vom Betreiber durchzuführen)	19
4.6	Pflichten des Betreibers	19
5.	Allgemeine Gefahrenhinweise	20
5.1	Gefahren	20
5.2	Bedien- und Gefahrenbereiche am Ventilator	20
5.3	Einbau von Ersatz- und Verschleißteilen	21
6.	Installation	22
6.1	Lieferumfang	22
6.2	Transport und Verpackung	22
6.3	Lieferung (auch bei Ersatz- und Austauschteilen)	22
6.4	Zwischenlagerung	22
6.5	Transport zum Aufstellort (vom Kunden)	23
6.6	Aufstellung, Montage, Erstinbetriebnahme	24
6.7	Betriebsarten	25
7.	Bedienung	25
8.	Wartung / Reinigung	26
8.1	Reinigung	27
8.2	Schmierung	28
8.3	Spannen von Keilriemen	31
8.4	Inspektionsintervall / Funktionsprüfung	33
8.5	Schwingungen	34
8.6	Anzugsmomente für Schraubverbindungen	35
8.7	Allgemeine Wartungshinweise	35
8.8	Kontrollen	35
9.	Störung, Ursache, Behebung	36
10.	Notfall	37
11.	Demontage / Entsorgung	38

1.2 EG-/EU-Konformitätserklärung

Im Sinne der

- EG-Richtlinie Maschinen 2006/42/EG, Anhang II A für Maschinen
- EG-Richtlinie Niederspannungsrichtlinie 2014/35/EU, Anhang III
- EMV-Richtlinie 2014/30/EU, Anhang I und II

Hiermit erklären wir, dass die Bauart der Ventilator Typen:

HF R ... , HF D ... , HF A ... , AX 58 ... , RV ... , MRV ... , SDR ...

Hersteller: Hürner Luft- und Umwelttechnik GmbH
Ernst-Hürner-Straße
35325 Mücke-Atzenhain
Germany

HLU Systemtechnik GmbH
Sälzerstraße 20a
56235 Ransbach-Baumbach
Germany

in der gelieferten Ausführung, als separate Komponente innerhalb einer Installation, mit den obigen Bestimmungen und den unten aufgeführten Normen übereinstimmt:

Richtlinie / Norm	Titel
DIN EN ISO 12100:2011	Sicherheit von Maschinen-Allgemeine Gestaltungsleitsätze- Risikobeurteilung und Risikominderung
Auf folgende Normen wird in der DIN EN ISO 12100 zusätzlich hingewiesen: DIN EN ISO 13857:2008, DIN EN 349:2009, DIN EN ISO 14120:2016, DIN EN ISO 13732-1:2008, DIN EN 60204-1:2014	
DIN ISO 21940-11:2017	Verfahren und Toleranzen für Rotoren mit starrem Verhalten
DIN EN 61000-6-4:2011	Elektromagnetische Verträglichkeit Fachgrundnorm Störaussendung Industriebereich
DIN EN 61000-6-2:2011	Elektromagnetische Verträglichkeit Fachgrundnorm Störfestigkeit Industriebereich
DIN EN 82079-1:2013	Erstellen von Anleitungen; Gliederungen, Inhalt und Darstellung
VDMA 24167:1994	Ventilatoren - Sicherheitsanforderungen

unter Ausschluss der Verantwortung für die vom Kunden bereitgestellten oder angebauten Teile. Bei einer nicht mit uns abgestimmten Änderung des Ventilators verliert diese Erklärung ihre Gültigkeit.

**Hürner Luft- und Umwelttechnik GmbH,
HLU Systemtechnik GmbH**



L. Roßkothen (Geschäftsführer)
Mücke-Atzenhain, den 02.01.2018

Name und Anschrift der Personen, die bevollmächtigt sind, die technischen Unterlagen zusammenzustellen:

- Anne-Christin Vögl-Schmitt, Hürner Luft- und Umwelttechnik GmbH, Ernst-Hürner-Straße, 35325 Mücke-Atzenhain, Germany
- Marcel Pfeifer, HLU Systemtechnik GmbH, Sälzerstraße 20a, 56235 Ransbach-Baumbach, Germany

Im Sinne der

- **EG-Richtlinie Geräte und Schutzsysteme zur bestimmungsgemäßen Verwendung in explosionsgefährdeten Bereichen 2014/34/EU (ATEX)**

Hiermit erklären wir, dass die Bauart der Ventilortypen:

HF R ..., HF D ..., HF A ...	PTB 03 ATEX D089
RV ..., MRV ...	PTB 04 ATEX D097
SDR ...	PTB 04 ATEX D098
AX 58 ...	PTB 04 ATEX D099

Hersteller: Hürner Luft- und Umwelttechnik GmbH
Ernst-Hürner-Straße
35325 Mücke-Atzenhain
Germany

HLU Systemtechnik GmbH
Sälzerstraße 20a
56235 Ransbach-Baumbach
Germany

ausschließlich in Verbindung mit einem ATEX-Typenschild und dem individuellen Werkszeugnis 2.2 nach DIN EN 10204:2004 in der gelieferten Ausführung, als separate Komponente innerhalb einer Installation, mit den Normen / Richtlinien der allgemeinen Konformitätserklärung, den obigen Bestimmungen sowie den unten aufgeführten Normen übereinstimmt:

Richtlinie / Norm	Titel
DIN EN 1127-1:2011	Explosionsschutz - Teil 1: Grundlagen und Methodik
DIN EN 13237:2013	Begriffe für Geräte und Schutzsysteme zur Verwendung in explosions-gefährdeten Bereichen
DIN EN 14986:2017	Konstruktion von Ventilatoren für Einsatz in explosionsgefährdeten Bereichen
DIN EN 15198:2007	Methodik zur Risikobewertung für nicht-elektrische Geräte und Komponenten zur Verwendung in explosionsgefährdeten Bereichen
DIN EN ISO 80079-36:2016	Teil 36: Grundlagen und Anforderungen
DIN EN ISO 80079-37:2016	Teil 37: Schutz durch Konstruktive Sicherheit „c“

unter Ausschluss der Verantwortung für die vom Kunden bereitgestellten oder angebauten Teile. Bei einer nicht mit uns abgestimmten Änderung des Ventilators verliert diese Erklärung ihre Gültigkeit.

**Hürner Luft- und Umwelttechnik GmbH,
HLU Systemtechnik GmbH**


L. Roßkothen (Geschäftsführer)
Mücke-Atzenhain, den 02.01.2018

Name und Anschrift der Personen, die bevollmächtigt sind, die technischen Unterlagen zusammenzustellen:

- Anne-Christin Vögl-Schmitt, Hürner Luft- und Umwelttechnik GmbH, Ernst-Hürner-Straße, 35325 Mücke-Atzenhain, Germany
- Marcel Pfeifer, HLU Systemtechnik GmbH, Sälzerstraße 20a, 56235 Ransbach-Baumbach, Germany

2. Aufbau und Bestimmungsgemäße Verwendung

2.1 Aufbau des Ventilators

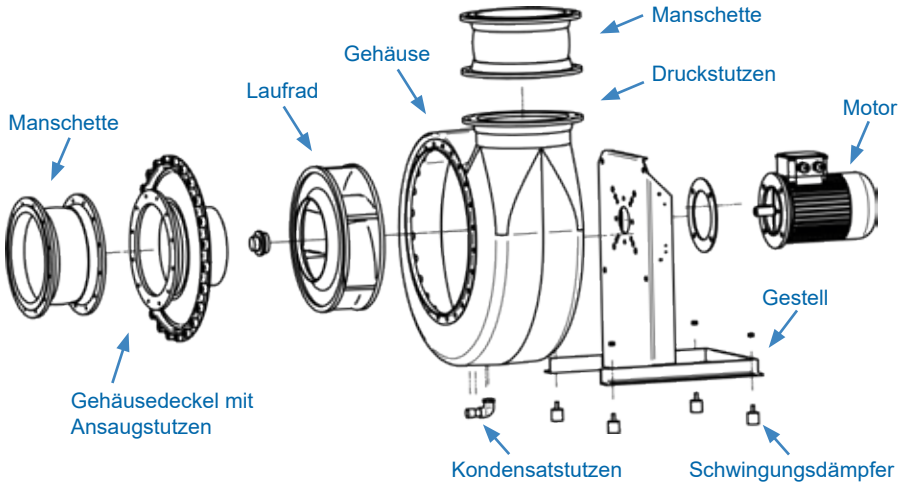


Abb. 1a| Übersicht des Ventilators HF R ...-15 / 17 D | Direktantrieb

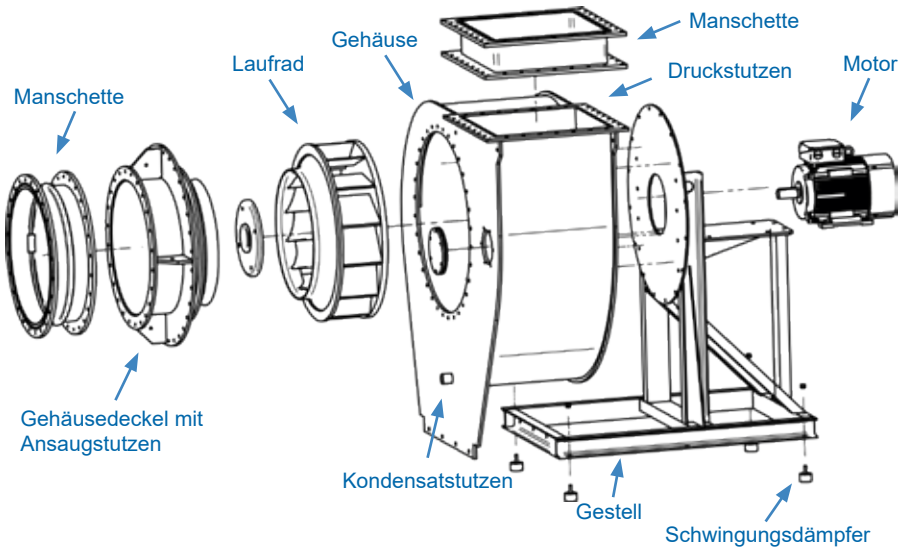


Abb. 1b| Übersicht des Ventilators HF R ...- 16 / 13 D | Direktantrieb

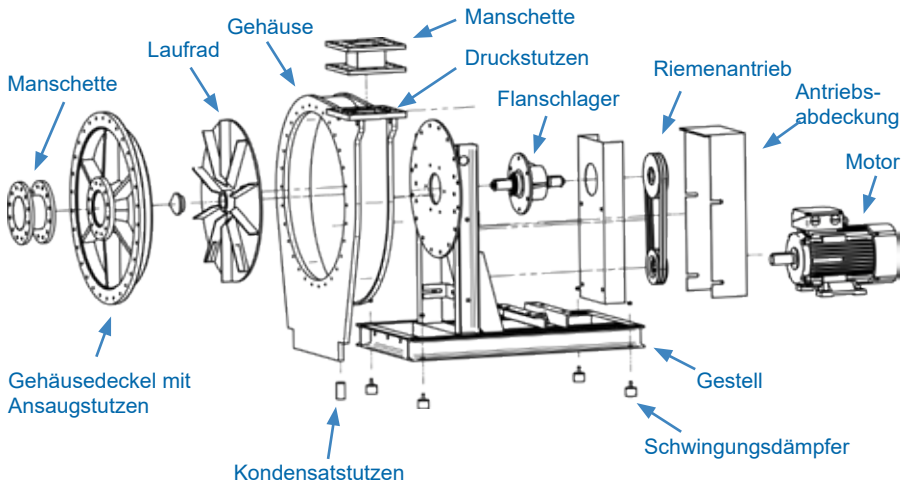
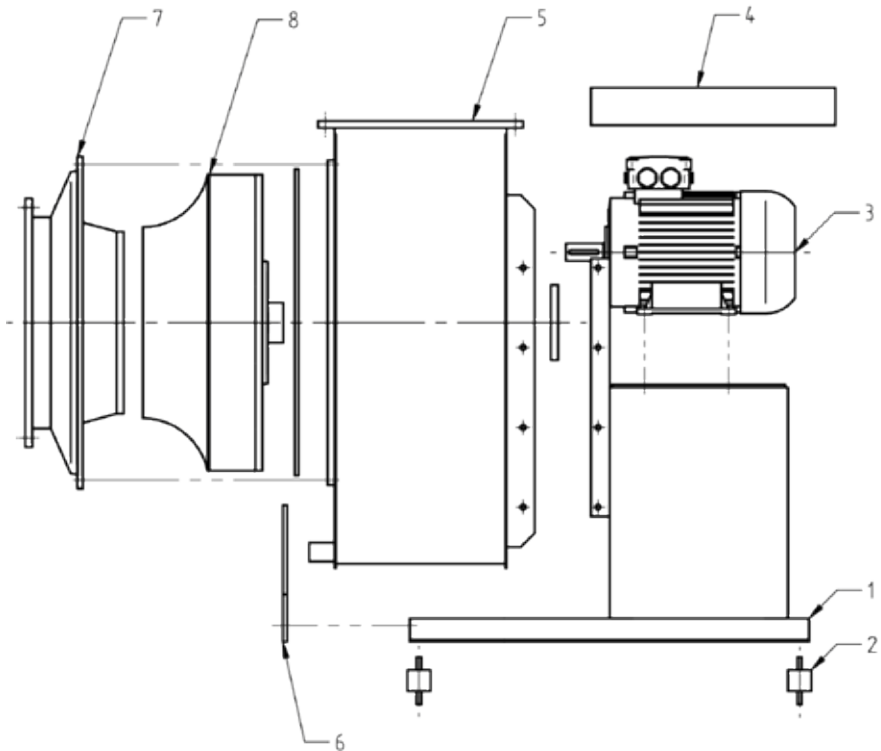
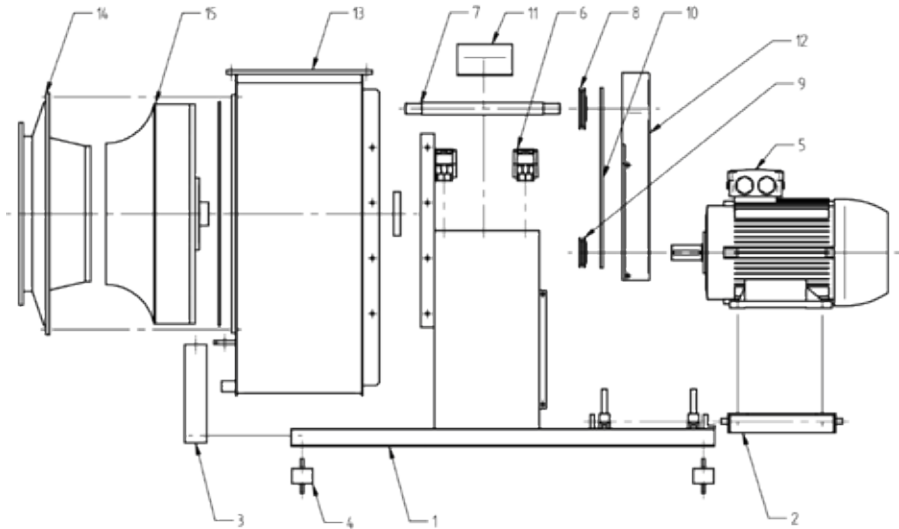


Abb. 1c| Übersicht des Ventilators HF R ...-48 R | Riemenantrieb



Bezeichnung		Bezeichnung	
1	Gestell	5	Gehäuse
2	Schwingungsdämpfer	6	Stütze
3	Motor	7	Gehäusedeckel mit Ansaugstutzen
4	Motorabdeckung (opt.)	8	Laufrad

Abb. 1d| Übersicht des Ventilators HF RV / MRV | Direktantrieb



Bezeichnung		Bezeichnung	
1	Gestell	9	Riemenscheibe, Motor
2	Motor-Spannwippe	10	Keilriemen
3	Stütze	11	Wellenabdeckung
4	Schwingungsdämpfer	12	Antriebsabdeckung
5	Motor	13	Gehäuse
6	Lager	14	Gehäusedeckel mit Ansaugstutzen
7	Welle	15	LaufRad
8	Riemenscheibe, Ventilator		

Abb. 1e| Übersicht des Ventilators HF RV / MRV | Riemenantrieb

Radialventilatoren bestehen aus den Hauptbaugruppen Ventilatorgestell, Gehäuse, Laufrad und Antriebsmotor. Sie werden sowohl mit Direktantrieb (Laufrad fliegend auf der Motorwelle angeordnet) (außer bei dem Typ HF R ...-48 R), als auch mit Riemenantrieb (Kraftübertragung Motor-Keilriemen-Laufradwelle) geliefert.

Die Gehäuse der Typenreihe HF R ...-15 / 17 D / R werden standardmäßig aus Polyethylen (PEs. RAL7036) gesintert. Die Gehäuse der anderen Typenreihen werden in selbsttragender Schweißkonstruktion aus verschiedenen, den jeweiligen Einsatzbedingungen angepassten thermoplastischen Kunststoffen gefertigt. Sie sind saugseitig mit einem Gehäusedeckel versehen, der nach Demontage den Ein- bzw. Ausbau des Laufrades ermöglicht. Bei den Baureihen RV 45 und RV 63 bis Baugröße 355 kommen außerdem wahlweise auch tiefgezogene Gehäuse in PVC und PPs zum Einsatz. Die Gehäuse bestehen aus zwei Schalen, in die vor dem Verschweißen das Laufrad eingebaut wird. Hier ist kein Laufradausbau möglich. Das Gehäuse ist mit einem Splitterschutz versehen, hat an seiner tiefsten Stelle einen Kondensatablaufstutzen und kann zusätzlich mit einer Revisionsöffnung (optional) ausgestattet werden.

Das Laufrad ist statisch und dynamisch mindestens nach G 6.3, gemäß DIN ISO 21940-11, ausgewuchtet. Die Schwingungsgrenzwerte entsprechen der Norm ISO 14964. Als Laufradwerkstoffe kommen neben thermoplastischen Kunststoffen in Abhängigkeit der Drehzahl sowie weiterer verfahrenstechnischer Parameter diverse Sondermaterialien zur Anwendung. Hauptunterscheidungsmerkmale dieser Baureihen sind die unterschiedliche Beschauelfung ihrer Laufräder und die Gehäusegeometrie.

Die maximalen zulässigen Drehzahlen der Laufräder sind am Typenschild eingetragen. Soll die Drehzahl des Laufrades erhöht werden, ist vorher unbedingt mit dem Hersteller Rücksprache zu nehmen.

Bei Ventilatoren für den Einsatzbereich der Ex-Zone 1 werden sowohl Gehäuse als auch Laufrad aus elektrisch ableitfähigen Kunststoffen gefertigt.

Serienmäßig erhält der Ventilator aus thermoplastischem Kunststoff keine Wellenabdichtung. Bei der Baureihe HF R ...-13 D / R DS2 / DS3 ist standardmäßig eine Kera Dichtung angebaut.

Das Fördermedium wird von dem rotierenden Laufrad axial angesaugt und in dem spiralförmig ausgebildeten Gehäuse radial zum Ausblasstutzen gefördert. Im Laufrad wird die zugeführte Energie in Massenstrom und Druckerhöhung des Fördermediums umgewandelt.

2.2 Bestimmungsgemäße Verwendung und Einsatzbereich

Die Ventilatoren sind zur Förderung aggressiver, staubfreier, aerosolarmer Gase und Reinluft geeignet. Explosionsfähige Atmosphäre kann nur mit für diesen Einsatzfall speziell konstruierten Ventilatoren gefördert werden. Die zulässigen Gastemperaturen, für die am häufigsten eingesetzten Kunststoffe betragen allgemein:

- bei PVC: 0 °C bis 50 °C,
- bei PE, PE-FR (PEs) -20 °C bis 60 °C,**
- bei PP, PP-FR (PPs): 0 °C bis 70 °C,**
- und bei PVDF: -10 °C bis 100 °C.

Sie dürfen nicht über- bzw. unterschritten werden.

In Abhängigkeit von Gaszusammensetzung und Laufraddrehzahl müssen diese Temperaturbereiche jeweils geprüft und gegebenenfalls eingeschränkt werden. Bei besonders aggressiven Medien müssen die Abminderungen von Fall zu Fall geprüft und festgelegt werden. Die max. Umgebungstemperatur am Antriebsmotor beträgt 40 °C.

Unter Einhaltung der oben genannten Bedingungen kann eine ausreichende Kühlung unabhängig vom Volumenstrom gewährleistet werden.

Der Ventilator wurde ausschließlich für die industrielle und gewerbliche Nutzung entwickelt, konstruiert und gebaut. Eine private Nutzung des Ventilators ist ausgeschlossen.

Einsatz im Ex-Bereich:

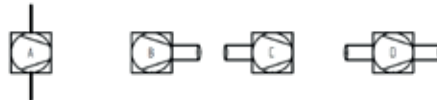
Der Einsatz im Ex-Bereich ist nicht zulässig, sofern nicht ausdrücklich hierfür vorgesehen (siehe Typenschild Kap. 4.2)!

Ist der Ventilator für eine Installation mit offenem Eintritt oder Austritt bzw. für einen eintrittsseitigen Kanalanschluss als Teil einer größeren Anlage vorgesehen, ist der Betreiber gemäß DIN EN 14 986, Punkt 4.22 dazu verpflichtet das Eindringen von Fremdkörpern, die eine Entzündung verursachen können, zu verhindern.



Instandsetzungs- und Wartungsarbeiten an explosionsgeschützten Ventilatoren dürfen **nur von im Explosionsschutz qualifizierten Personen** unter Verwendung von **Original-Ersatzteilen** durchgeführt werden.

Wenn der Ventilator einen offenen Einlass und/oder Auslass aufweist (Bauarten A, B, C nach ISO 13349), muss der Ventilator innen und außen dieselbe Kategorie haben.



Anschlussarten

Verbleibende Restgefährdung

Obwohl die Ventilatoren nach dem Stand der Technik sowie den anerkannten sicherheitstechnischen Regeln gebaut sind und durch ein QS-System überwacht werden, bleibt eine gewisse Restgefährdung durch möglichen Laufdrbruch. Dies kann insbesondere dann erfolgen, wenn die Einsatzbedingungen nicht eingehalten werden. Auf einen technisch einwandfreien Zustand sowie auf die bestimmungsgemäße Verwendung ist unbedingt zu achten. Die Umgebung der Ventilatoren ist so zu sichern, dass bei einer möglichen Havarie keine Personen und Sachwerte gefährdet werden können.



Diese Baugruppen wurden ausschließlich zum oben aufgeführten Zweck bestimmt. Eine andere, darüber hinausgehende Benutzung oder ein Umbau der Baugruppen ohne schriftliche Absprache mit dem Hersteller gilt als nicht bestimmungsgemäß. Für hieraus resultierende Schäden haftet der Hersteller nicht. Das Risiko trägt allein der Betreiber. Der Ventilator darf erst in Betrieb genommen werden, wenn sichergestellt ist, dass alle Sicherheitseinrichtungen funktionsfähig sind und die Anlage, in die dieser Ventilator eingebaut wird den EU-Richtlinien entspricht.



Zur bestimmungsgemäßen Verwendung gehört auch die Einhaltung der vom Hersteller vorgeschriebenen Bedienungs- und Betriebsanweisungen sowie die Wartungs- und Instandhaltungsbedingungen.

Die Kunststoffventilatoren fallen nicht unter die „Verordnung Nr. 327/2011 der EU-Kommission zur Durchführung der Richtlinie 2009/125/EG (ErP-Richtlinie)“, da sie für die Förderung von hochgradig korrosiven Medien bestimmt sind.

3. Produktspezifische Daten



Die für den bestimmungsgemäßen Betrieb des Ventilators einzusetzenden Materialien/Medien werden durch den Betreiber des Ventilators beschafft und eingesetzt. Die sachgerechte Behandlung dieser Materialien/Medien und die damit verbundenen Gefahren unterliegen der alleinigen Verantwortung des Betreibers. Gefahren- sowie Entsorgungshinweise müssen vom Betreiber beigestellt werden. Die Sicherheitsdatenblätter der Material- und Medienhersteller sind zu beachten.

Technisches Datenblatt

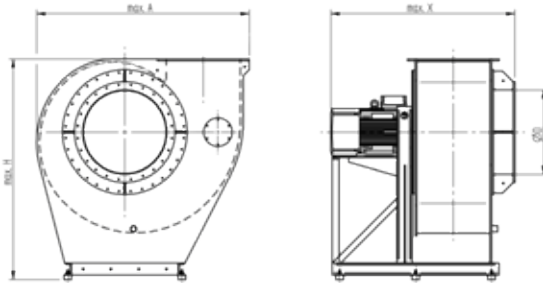


Abb. 2a| Übersicht des Ventilators HF R | Direktantrieb

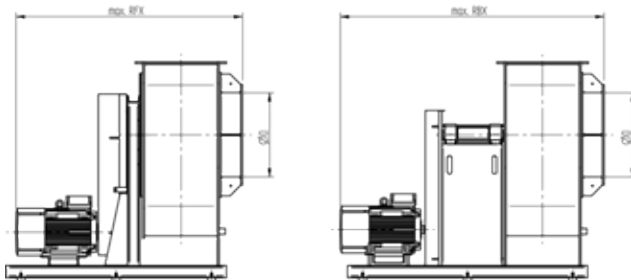


Abb. 2b| Übersicht des Ventilators HF R | Riemenantrieb:
 Riemenflanschlager (RF) und Riemenblocklager (RB)

Typ	ØD	max. A	max. H	max. X	max. kg.	max. RFX	max. kg
HF R 125-15/17	125	366,5	435	504	12		
HF R 140-15/17	140	409	462	518	13		
HF R 160-15/17	160	464	861,5	725	91	880	75
HF R 180-15/17	180	522	558	629	27	760	28
HF R 200-15/17	200	582	945	812	110	1037	166
HF R 250-15/17	250	732	1040	925	129	1080	174
HF R 280-15/17	280	816	804	768	62	923	56
HF R 315-15/17	315	920,5	1290	1179	260	1334	351
HF R 355-15/17	355	1030	1426	1151	214	1412	352
HF R 400-15/17	400	1141	1562	1255	280	1451	402
HF R 450-15/17	450	1297	1625	1320	310	1546	552
HF R 500-15/17	500	1469	1811	1378	506	1575	691

Typ	ØD	max. A	max. H	max. X	max. kg.	max. RFX	max. kg	max. RBX	max. kg
HF R 450-13	450	1200	1250			1550		1950	
HF R 500-13	500	1350	1400			1650		2050	
HF R 560-13	560	1575	1860	1471	600	1836	650	2110	750
HF R 630-13	630	1770	2065	1635	950	1965	1000	2155	800
HF R 710-13	710	1985	2310	1710	1150	2040	1200	2405	1200
HF R 800-13	800	2235	2470	1889	1350	2249	1450	2700	1500
HF R 900-13	900	2515	2750	2223	1850	2583	1950	2895	2000
HF R 1000-13	1000	2780	3060	2343	2596	2813	2200	3220	2300
HF R 1120-13	1120	2942	3500	2621	3298	3106	2350	3410	3500
HF R 1250-13	1250	3105	3840	2900	4000	3400	4300	3600	4700

Typ	ØD	max. A	max. H	max. RFX	max. kg
HF R 160-16	160	459	750	850	33
HF R 200-16	200	582	730	1020	41
HF R 250-16	250	710	775	1150	58
HF R 315-16	315	893	965	1350	81
HF R 355-16	355	1008	1090	1450	98
HF R 400-16	400	1126	1250	1450	149

Typ	ØD	max. A	max. H	max. RFX	max. kg
HF R 50-48	50	372	605	622	85
HF R 63-48	63	455	640	633	100
HF R 80-48	80	566	705	719	150
HF R 100-48	100	703	805	781	200
HF R 125-48	125	860	950	929	300
HF R 160-48	160	1100	1180	1021	400
HF R 200-48	200	1353	1390	1215	550

Maß- und Konstruktionsänderungen vorbehalten | Maße in mm

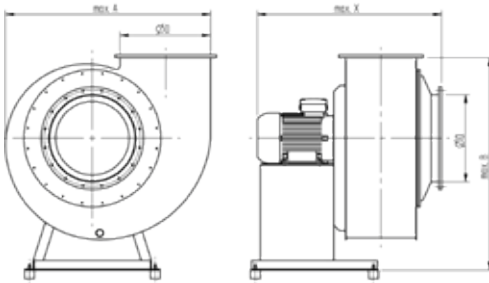


Abb. 2c| Übersicht des Ventilators RV / MRV | Direktantrieb

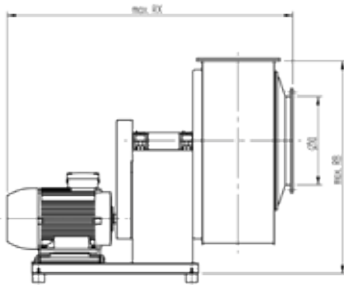


Abb. 2d| Übersicht des Ventilators RV / MRV | Riemenantrieb

Typ	ØD	max. A	Direktantrieb		Riemenantrieb		
			max. B	max. X	max. RB	max. RX	max. kg
RV 20-80	80	400	550	500	600	850	
RV 20-100	100	500	600	500	650	900	
RV 20-125	125	600	750	550	800	1250	
RV 20-140	140	700	800	550	800	1300	
RV 28-200	200	600	700	600	700	1000	53
RV 28-225	225	650	750	650	700	1050	40
RV 28-250	250	700	800	650	750	1050	46
RV 28-280	280	800	900	950	850	1350	
RV 28-315	315	900	950	1000	900	1400	80
RV 28-355	355	1000	1200	1000	1100	1850	
RV 28-400	400	1100	1250	1050	1150	1850	180
RV 28-450	450	1250	1500	1250	1350	1950	
RV 28-500	500	1400	1550	1300	1400	1950	
RV 28-560	560	1550	1600	1400	1700	2150	
RV 28-630	630	1700	1800	1550	1750	2250	380
RV 28-710	710	1900	2100	2050	2100	2700	
RV 28-800	800	2150	2250	2150	2250	2800	

Typ	ØD	max. A	Direktantrieb			Riemenantrieb		
			max. B	max. X	max. kg.	max. RB	max. RX	max. kg
RV 45/63-160	160	400	500	500	6	550	950	22
RV 45/63-200	200	500	600	550	9	600	1000	23
RV 45/63-250	250	650	750	680	15	700	1100	32
RV 45/63-315	315	800	900	720	25	850	1300	46
RV 45/63-355	355	900	950	780	30	900	1450	55
RV 45/63-400	400	1000	1100	1100	65	1100	1850	120
RV 45/63-450	450	1100	1150	1150	125	1150	1850	150
RV 45/63-500	500	1200	1350	1300	95	1350	2000	200
RV 45/63-560	560	1350	1400	1350	170	1400	2000	150
RV 45/63-630	630	1500	1700	1500	265	1700	2250	355
RV 45/63-710	710	1700	1750	1650		1750	2350	
RV 45/63-800	800	1900	2100	2100	480	2100	2850	560
RV 45/63-900	900	2150	2200	2200		2200	2950	
RV 45/63-1000	1000	2400	2650	2300	720	2650	3150	1000
RV 45/63-1120	1120	2700	2750	2450		2750	3300	1040
RV 45/63-1250	1250	3000	3050	2550		3050	3500	

Typ	ØD	max. A	Direktantrieb		Riemenantrieb	
			max. B	max. X	max. RB	max. RX
MRV 45/63-160	160	450	600	550	650	950
MRV 45/63-200	200	550	750	600	750	1000
MRV 45/63-250	250	650	900	700	850	1100
MRV 45/63-315	315	800	1100	1000	1050	1300
MRV 45/63-355	355	850	1150	1050	1100	1450

Maß- und Konstruktionsänderungen vorbehalten | Maße in mm

3.1 Allgemeine Daten

Umgebungstemperaturbereich

Es gelten die Angaben am Typenschild, fehlen diese, dann gilt - 20 °C bis + 40 °C.

Geräuschpegel

Der für den jeweiligen Ventilator zutreffender Wert kann im Internet nachgelesen werden oder telefonisch beim Hersteller abgefragt werden.

Sonstiges

Weitere relevante Daten finden sie auf dem Typenschild. Die Lagerlebensdauer liegt je nach Belastung bei > 25 000 h.

3.2 Stromversorgung (siehe Motortypenschild)

Optional können die Elektromotoren mittels Frequenzumrichter stufenlos geregelt werden. Die maximale Drehzahl am Laufrad (siehe Ventilatorotypenschild) nicht überschreiten!

Die bauseitige MSR muss für einen mit der DIN EN 60204-1 konformen Schutz gegen Überdrehzahl Sorge tragen.

Beim Betreiben von mehreren Motoren mit einem Frequenzumrichter sollen zwischen Frequenzumrichter und Motor allpolige Sinusfilter verwendet werden.

Werden Frequenzumrichter im Ex-Bereich (Zone 1) eingesetzt, so sind diese außerhalb des Ex-Bereiches zu installieren und es sind druckfestgekapselten Motoren nach DIN EN 60079-1 zu verwenden.



Vor dem Anschluss des Ventilators überprüfen Sie die Angaben auf dem Typenschild des Elektromotors und legen Sie die elektrische Steuerung entsprechend aus.

Bei einer Motorleistung von ≥ 4 kW ist zum Anfahren des Ventilators eine Stern-Dreieck-Schaltung, Sanftstarter oder FU-Regelung einzusetzen, um das Laufrad und die Motorlager vor frühzeitigen Schäden zu schützen.

Bei Direkteinschaltung oder häufigem Wiederanlauf können durch die Torsionskräfte am Laufrad Beschädigungen oder erhöhte Abnutzung entstehen.

4. Sicherheit

4.1 Hinweise / Erklärungen



Betriebsanleitung verbindlich
ist mit einem „Buch“ gekennzeichnet.



Warnungen
sind mit einem „STOP“- Schild gekennzeichnet.



Gefahrenhinweise
sind mit einem Warndreieck gekennzeichnet.



Hinweise
sind mit einer „Hand“ gekennzeichnet



Gefahren durch elektrischen Strom
 sind mit nebenstehendem Symbol gekennzeichnet.



Schutzleiteranschluss
 ist an den Anschlussstellen durch diese Symbole gekennzeichnet.



Gefahren durch explosionsfähige Atmosphäre
 sind mit nebenstehendem Symbol gekennzeichnet.

4.2 Ventilatorerkennung



Angaben bei Ventilatoren ohne Ex-Schutz:
 Typ
 AB-Nr. Baujahr
 Ventilator spezifische Daten
 Abb. 3a| Typenschild (Normalanwendung)



Angaben bei Ventilatoren mit Ex-Schutz:
 Typ Ex-Schutzbezeichnung
 Ex-Zone Temperatur
 Ex-Schutz Motor
 AB-Nr. Baujahr
 Ventilator spezifische Daten
 Abb. 3b| Typenschild (explosive Atmosphäre)



Achtung
 Ventilatoren ohne Ex-Schutzkennzeichnung sind nicht für den Betrieb im Ex-Schutzbereich zulässig.
 Das gilt für die Umgebung und das zu befördernde Medium.

Bedeutung der möglichen Gerätekategorieangaben am Typenschild

II 2G	Der Ventilator ist geeignet zum Absaugen aus Zone 1 und zum Aufstellen in Zone 1
II 2/3G	Der Ventilator ist geeignet zum Absaugen aus Zone 1 und zum Aufstellen in Zone 2
II 3G	Der Ventilator ist geeignet zum Absaugen aus Zone 2 und zum Aufstellen in Zone 2
II 3/-G	Der Ventilator ist geeignet zum Absaugen aus Zone 2 und zum Aufstellen in keiner Zone

Die Angaben in dieser Betriebsanleitung gelten nur für den Ventilator dessen Typenbezeichnung auf dem Titelblatt angegeben ist. Das Typenschild mit der Typenbezeichnung befindet sich am Grundgestell oder an der Gehäuseseitenwand des Ventilators. Wichtig für alle Rückfragen ist die richtige Angabe der AB-Nr. und der Typenbezeichnung; nur so ist eine einwandfreie und schnelle Bearbeitung möglich.

4.3 Eingebaute Sicherheitssysteme (vom Betreiber durchzuführen)

Die eingebauten Sicherheitseinrichtungen sind in regelmäßigen Prüfintervallen zu prüfen:

t = täglich, **w** = wöchentlich, **m** = monatlich, **j** = jährlich

Die dabei angewandten Prüfmethode sind:

S = Sichtprüfung, **F** = Funktionsprüfung, **M** = Messung.

Überstromschutzeinrichtung

Der Ventilator-Antrieb ist mit einer Überstromschutzeinrichtung auszustatten um zu verhindern, dass bei Überlast (z.B. Verstopfung) Erwärmung (Brandgefahr) entstehen kann.

Prüfung	
Intervall	Methode
j	F

Thermokontakt (Option)

Zur Temperaturüberwachung ist der Ventilator mit einem Thermokontakt ausgestattet. Wenn ein Temperaturanstieg erfolgen sollte, schaltet der Motor ab.

Prüfung	
Intervall	Methode
j	F

Kaltleiter (Option)

Kaltleiter nicht an die Netzspannung anschließen. Prüfspannung bei Kaltleiter von max. 2,5 V nicht überschreiten.

Prüfung	
Intervall	Methode
j	F

Schutzverkleidungen

Alle durch den Elektromotor angetriebenen beweglichen Ventilatorteile, sowie alle sonstigen gefährlichen Ventilatorteile sind durch feststehende, sicher befestigte und nur mit Werkzeug zu entfernende Schutzverkleidungen abgedeckt.

Prüfung	
Intervall	Methode
m	S

Elektroanschluss

Der Elektroanschluss ist bei Drehstrommotoren mit einem 4-Leiter-Zuleitungssystem, 3-Phasen und 1-Erdleitung und bei Wechselstrommotoren mit einem 3-Leiter-Zuleitungssystem, 1-Phase, 1-Neutralleitung und 1- Erdleitung ausgeführt.

Prüfung	
Intervall	Methode
j	S, F, M



Es ist strengstens untersagt, die Sicherheitseinrichtungen außer Kraft zu setzen oder in ihrer Wirkungsweise zu verändern.

4.4 Schnittstellen des Ventilators

An dem Ventilator befinden sich folgende Schnittstellen:

- Druckrohrleitung (Anschluss über Manschette mit Spannband oder Flansch)
- Klemmkasten oder Wartungsschalter (Elektroeinspeisung)
- Ansaugrohrleitung (Anschluss über Manschette mit Spannband oder Flansch)

4.5 Sicherheitsmaßnahmen (vom Betreiber durchzuführen)

Es wird darauf hingewiesen, dass der Betreiber das Bedien- und Wartungspersonal:

- über die **Schutzeinrichtungen** des Ventilators unterweist,
- bezüglich der Einhaltung der Sicherheitsmaßnahmen überwacht.

Diese Betriebsanleitung ist für die zukünftige Verwendung aufzubewahren.

Die Häufigkeit von Inspektionen und Kontrollmaßnahmen muss eingehalten werden.

- die Kapitel Transport, Aufstellung und Montage, Wartung, Störung/Ursache/Behebung müssen von einer **Fachkraft** verstanden werden. Arbeiten, die in diesem Kapitel beschrieben sind, sind nur von Fachkräften auszuführen.

4.6 Pflichten des Betreibers



In dem EWR (Europäischen Wirtschaftsraum) sind die nationale Umsetzung der Rahmenrichtlinie (89/391/EWG) sowie die dazugehörigen Einzelrichtlinien und davon besonders die Richtlinie (89/655/EWG) über die Mindestvorschriften für Sicherheit und Gesundheitsschutz bei Benutzung von Arbeitsmitteln durch Arbeitnehmer bei der Arbeit, jeweils in der gültigen Fassung, zu beachten und einzuhalten.

Der Betreiber muss sich die örtliche **Betriebslaubnis** einholen und die damit verbundenen Auflagen beachten.

Zusätzlich muss er die örtlichen gesetzlichen Bestimmungen für

- die Sicherheit des Personals (Unfallverhütungsvorschriften)
- die Sicherheit der Arbeitsmittel (Schutzausrüstung und Wartung)
- die Produktentsorgung (Abfallgesetz)
- die Materialentsorgung (Abfallgesetz)
- die Reinigung (Reinigungsmittel und Entsorgung)
- und die Umweltschutzaufgaben einhalten.



Um das Entstehen von Zündquellen zu vermeiden, ist das Bedienungs- und Wartungspersonal für die Durchführung von Reinigungs- und Wartungsarbeiten entsprechend auszurüsten und zu unterweisen, z.B.

- kein funkenreißendes Werkzeug verwenden,
- absolutes Rauchverbot einhalten,
- keine Zündquellen betätigen (z. B. Feuerzeug u. ä.).

5. Allgemeine Gefahrenhinweise

5.1 Gefahren

Die in dieser Anleitung beschriebenen Sicherheitseinrichtungen und Sicherheitshinweise sind zu beachten.



Achten Sie beim Rüsten, Warten und bei Reparaturarbeiten auf die **Quetschgefahren!**



Achten Sie beim Rüsten, Warten und bei Reparaturarbeiten auf die **Gefahren durch elektrischen Strom!**



Achten Sie beim Rüsten, Warten und bei Reparaturarbeiten auf die **Verbrennungsgefahr** durch ggf. erwärmte Bauteile.
Am Antriebsmotor besteht die Gefahr der **Verbrennung**, falls der Fremdlüfter ausfällt.



Achten Sie bei Rüst-, Wartungs- und Reparaturarbeiten innerhalb der Exschutzzone darauf, dass keine kritische Gaskonzentration vorhanden ist. Benutzen Sie ein Gaswarngerät. Achten Sie grundsätzlich darauf, dass der Umgang mit Zündquellen jeglicher Art innerhalb der Exschutzzone unterlassen wird! Schweiß-, Schneid- und Schleifarbeiten dürfen erst nach Vorliegen einer entsprechenden Schweißgenehmigung durchgeführt werden.

5.2 Bedien- und Gefahrenbereiche am Ventilator

Gefahrenbereich

Der gesamte Bereich um den Ventilator ist während des Rüstens und Wartens und bei Reparaturarbeiten Gefahrenbereich.



Der Gefahrenbereich erstreckt sich bei Wartungs- und Reparaturarbeiten 1 m um den Ventilator. Der Schwenkbereich von Klappen ist mit zu berücksichtigen. Halten Sie den Bereich um den Ventilator frei von Gegenständen.

5.3 Einbau von Ersatz- und Verschleißteilen

Wir machen ausdrücklich darauf aufmerksam, dass Ersatz- und Zubehörteile, die nicht von uns geliefert wurden, auch nicht von uns geprüft und freigegeben sind. Der Einbau und/oder die Verwendung solcher Produkte können daher u. U. konstruktiv vorgegebene Eigenschaften Ihres Ventilators negativ verändern.

Für Schäden, die durch die Verwendung von Nicht-Originalteilen entstehen, ist die Haftung des Herstellers ausgeschlossen.

Mit der Auftragsbestätigung werden Ihnen von dem Ventilator die technischen Unterlagen übergeben.

Benötigen Sie einen Servicemonteur oder Ersatzteile, so teilen Sie uns dies bitte mit.

Hürner Luft- und Umwelttechnik

Ernst-Hürner-Straße
35325 Mücke-Atzenhain
Germany

Tel. + 49 6401 9180 - 0
Fax + 49 6401 9180 - 142
E-Mail info@hlu.eu
www.hlu.eu

HLU Systemtechnik

Sälzerstraße 20a
56235 Ransbach-Baumbach
Germany

Tel. + 49 2623 92 95 9 - 0
Fax + 49 2623 92 95 9 - 99
E-Mail systemtechnik@hlu.eu
www.hlu.eu

Für Asien: Hürner Funken Malaysia Sdn. Bhd.

Lot 3, Milon Industrial Park
Jalan Minlon Utama off Jalan Taming 2
Taming Jaya, 43300 Balakong
Selangor DE
Malaysia

Tel. + 603 8961 9863
Fax + 603 8961 9862
www.huerner-funken.com.my

Bei Ersatzteilbestellung bitte folgende Daten angeben:

- Auftrags-Nr. (siehe Typenschild)
- Ventilator-Typ
- Ersatzteilbezeichnung

6. Installation

6.1 Lieferumfang

Der **Lieferumfang an den Betreiber umfasst:**

- Radialventilator
- Betriebsanleitung
- Technische Unterlagen

Der detaillierte Lieferumfang ist in der Auftragsbestätigung ersichtlich.

6.2 Transport und Verpackung

Die Ventilatoren werden vor dem Versand sorgfältig geprüft und verpackt, jedoch sind Beschädigungen während des Transportes nicht auszuschließen.

6.3 Lieferung (auch bei Ersatz- und Austauschteilen)

Eingangskontrolle

- Kontrollieren Sie die Vollständigkeit anhand des Lieferscheines!

Bei Beschädigungen

- Überprüfen Sie die Lieferung auf Beschädigungen (Sichtprüfung)!

Bei Beanstandungen

Ist die Lieferung beim Transport beschädigt worden:

- Setzen Sie sich sofort mit dem letzten Spediteur in Verbindung!
- Bewahren Sie die Verpackung auf (wegen einer eventuellen Überprüfung durch den Spediteur oder für den Rückversand).

Verpackung für den Rückversand

- Verwenden Sie nach Möglichkeit die Originalverpackung und das Originalverpackungsmaterial. Falls beides nicht mehr vorhanden ist, benutzen Sie handelsübliches Verpackungsmaterial.
Befestigen Sie den Ventilator auf eine Transportpalette (sie muss entsprechend dem Gewicht ausgelegt sein).
- Bei auftretenden Fragen zur Verpackung und Transport-Sicherung bitte Rücksprache mit dem Hersteller nehmen.

6.4 Zwischenlagerung

Die Lagerung der Ventilatoren sollte in Räumen oder unter Überdachungen erfolgen. Bei Aufstellung im Freien decken Sie den Ventilator mit Planen ab um es vor Schmutzeinwirkungen und Witterungseinflüsse zu schützen. Halten Sie die Lagertemperatur zwischen 0 °C und + 40 °C ein.

Um bleibende Verformungen an den Berührungsstellen zwischen Wälzkörpern und Lagerlaufbahnen durch statische Belastung vorzubeugen, ist das Laufrad in regelmäßigen Abständen (mindestens alle 4 Wochen) um eine $\frac{1}{4}$ Umdrehung vorzudrehen.

Bei riemengetriebenen Ventilatoren ist darauf zu achten, dass bei längerer Einlagerung >4 Wochen die Keilriemen zu entlasten sind, um Schäden am Lager und an den Keilriemen zu vermeiden.

6.5 Transport zum Aufstellort (vom Kunden)



Der Transport ist nur vom Fachpersonal entsprechend den örtlichen Bedingungen und den evtl. Hinweisen auf dem Verpackungsmaterial durchzuführen.

Der Ventilator bzw. Transporteinheit wird bis zum Aufstellort vom Kunden auf Transportpaletten transportiert.



Der Ventilator bzw. Transporteinheit kann beim Transport **kippen**. Achten Sie auf den **Schwerpunkt** (Der Schwerpunkt liegt etwa mittig) und das **Gewicht** (siehe Technische Daten). Sichern Sie den Ventilator bzw. Transporteinheit vor dem Transport mit entsprechenden Anschlagmitteln.

Transport mit Gabelstapler

- Der Gabelstapler muss entsprechend dem Gewicht des Ventilators bzw. der Transporteinheit ausgelegt sein.
- Fahren Sie mit den Gabeln des Gabelstaplers zwischen oder unter die Holme der Transportpalette des Ventilators bzw. der Transporteinheit.
- Achten Sie dabei darauf, dass Sie mit den Gabeln des Gabelstaplers weit genug eingefahren sind (die Gabeln müssen auf der Gegenseite herausragen).
- Heben Sie den Ventilator bzw. die Transporteinheit an und transportieren Sie diese.

Gewichtsangaben siehe Kap. 3.

Transport des Ventilators zum Aufstellort



Der Ventilator ist mit entsprechenden Anschlagmitteln an den dafür vorgesehenen Punkten zu transportieren und gegen Umkippen zu sichern.

Achtung der Schwerpunkt muss sich unten befinden!

Das Heben und Transportieren der Ventilatoren kann in Abhängigkeit von Baugröße und Masse manuell erfolgen.

Abb. 4| Transport des Ventilators zum Aufstellort

6.6 Aufstellung, Montage, Erstinbetriebnahme

Die Aufstellung, Montage und Erstinbetriebnahme des Ventilators wird vom Fachpersonal des Herstellers oder von Kundenfachpersonal durchgeführt, welches für diese Arbeiten entsprechend ausgebildet sein muss.

- Durch die bauliche Anordnung des Ventilators ist anlagenseitig sicherzustellen, dass am Wellendurchgang betriebsbedingt Unterdruck ansteht.
- Prüfen Sie anhand der Statik des Gebäudes, ob es für die Belastung durch den Ventilator ausgelegt ist und ob die Aufstellfläche eben ist.
- Grundlage für die Aufstellung des Ventilators mit ihren Komponenten ist der betreiberseitige Aufstellungsplan.
- Der Ventilator ist auf Schwingungsdämpfern zu montieren, die an den vorgebohrten Stellen im Grundrahmen angeschraubt und im bauseitigen Fundament verankert werden.
- Im ausgebauten Zustand darf der Ventilator nicht betrieben werden! Das Laufrad muss stets frei beweglich sein und darf nirgendwo schleifen.
- Montieren Sie die Verrohrung (betreiberseitig).
- Der Ventilator ist mit einem Klemmkasten (oder Wartungsschalter) zum Anschluss an das Stromnetz ausgestattet. Der Verschluss der Motorkapselung muss über eine nach den Normen DIN EN 60079-0 und DIN EN 60079-1 ausgeführte zertifizierte Stopfbuchsverbindung erfolgen. Der Benutzer muss den korrekten Kabelanschluss gemäß eines der von der Richtlinie DIN EN 60079-0 vorgesehenen Schutzgrades herstellen. Über einen betreiberseitigen Wartungsschalter (falls er nicht bereits am Ventilator angebaut ist) kann die Energieeinspeisung unterbrochen werden.
- Prüfen Sie vor der Erstinbetriebnahme die korrekte Drehrichtung (Drehrichtungspfeil am Ventilatorgehäuse) und dass die max. Drehzahl nicht überschritten wird (siehe Typenschild-angabe).
- Besteht die Gefahr, dass Fremtteile in den Ventilator fallen oder angesaugt werden können, so muss die angeschlossene Rohrleitung vor und hinter dem Ventilator mit einem Schutzgitter (mind. IP20 nach EN 60529) versehen werden.
- Die Motoren sind für eine Umgebungstemperatur von max. 40 °C ausgelegt. Die Kühlluftzufuhr darf nicht behindert sein. Der Abstand der Lüfterhaube zu benachbarten Gegenständen muss mind. ¼ des Durchmessers der Lüfterhaubenrosette betragen.
- Bei Aufstellung im Freien ist eine Abdeckung der Antriebsmotoren zum Schutz vor Spritzwasser zu empfehlen.
- Die Innenräume des Ventilators und der vor- und nachgeschalteten Kanäle und Aggregate sind von Fremdkörpern (liegen gelassenes Werkzeug, Montagematerial etc.) freizumachen.
- Nach einer Einlaufphase von 1 bis 2 Stunden ist die Riemenspannung zu prüfen und gegebenenfalls nachzuspannen.
- Der an der tiefsten Stelle des Gehäuses angebrachte Kondensatstutzen ist anzuschließen.
- Siehe auch Punkt 3.2.
- Es ist sicherzustellen, dass durch angeschlossene Leitungen keine Lasten übertragen werden, die zu einer Verwindung des Ventilatorgehäuses führen.



Der Ventilator darf erst an das Stromnetz angeschlossen und eingeschaltet werden, wenn die Verrohrung (Saug- und Druckseite) abgeschlossen ist.

Die Installation erfolgt nach dem im Klemmkasten enthaltenen Anschlussschema oder Motor-Betriebsanleitung und ist nur von entsprechend ausgebildetem Fachpersonal auszuführen.

Es muss folgendes beachtet werden:

- Die jeweils gültigen nationalen EVU-Bestimmungen.
- Die vorhandene Netzspannung und die Netzfrequenz müssen mit der auf dem Typenschild des Motors angegebenen übereinstimmen.
- Das Stromversorgungskabel muss vor Beschädigungen geschützt und der Leistung entsprechend dimensioniert sein.
- Das thermische Überstromrelais ist für den auf dem Typenschild des Motors angegebenen Nennstrom einzustellen, außerdem ist die Bedienungsanleitung des Motors einzuhalten. Bei Nichtbeachtung dieser Schutzmaßnahme behalten wir uns vor, die Motorgewährleistung auszuschließen.



Auf die korrekte **Drehrichtung** ist unbedingt zu achten. Um die Drehrichtung zu kontrollieren, schaltet man den Motor kurz an und vergleicht die Drehrichtung des Ventilatorrades mit dem angebrachten Pfeil auf dem Gehäuse. Ist die Drehrichtung falsch, muss der Motor unter Beachtung der Sicherheitsvorschriften elektrisch umgepolt werden. Nach Erreichen der Betriebsdrehzahl sofort die Stromaufnahme messen und mit dem Motorstrom auf dem Motortypenschild vergleichen.



24 h nach der Erstinbetriebnahme Dichtigkeit des Gehäuses überprüfen; Laufruhe überprüfen; Lagertemperatur überprüfen; Schrauben nachziehen.



Achtung

Die (Kanal-) Rohranschlüsse am Ventilator dürfen nur mittels flexiblen Verbindungsstücken (Kompensatoren) vorgenommen werden.

6.7 Betriebsarten

Der Ventilator wird über eine betreiberseitige Vor-Ort-Bedienstelle ein- bzw. ausgeschaltet oder über eine übergeordnete (betreiberseitige) Steuerung betrieben und ist für den Dauerbetrieb ausgelegt.

7. Bedienung



Der Ventilator darf nur vom Fachpersonal bedient werden, das für die Bedienung qualifiziert und geschult ist.

8. Wartung / Reinigung



Das **Kapitel Wartung / Reinigung** ist nur für Fachkräfte bestimmt. Wartungs-, Reinigungs- und Reparaturarbeiten dürfen nur vom Fachpersonal durchgeführt werden.

Fachkraft

Eine Person, die aufgrund ihrer fachlichen Ausbildung Kenntnisse und Erfahrungen sowie Kenntnis der einschlägigen Normen die ihr übertragenen Arbeiten beurteilen und mögliche Gefahren erkennen kann.

In der Definition angelehnt an die EN 60204-1.

Um einen störungsfreien Betrieb des Ventilators zu gewährleisten, ist es erforderlich, dass der Ventilator in regelmäßigen Abständen gereinigt und gewartet wird.

Der Ventilator unterliegt während des Betriebes Vibrationen, die zum Lösen von Schraub- und Klemmverbindungen führen können. Um Schäden vorzubeugen, kontrollieren Sie den Ventilator in regelmäßigen Abständen (empfohlenes Intervall bei einschichtigem Betrieb 3 Monate) auf lose Verbindungen.



Angaben über die Art der Wartung/Reinigung einzelner Zukauf-Komponenten (z.B. Elektromotor) sind aus den jeweiligen Hersteller-Betriebsanleitungen ersichtlich.



Wenn wegen der Durchführung von Reinigungs-, Wartungs- und Reparaturarbeiten die Stromversorgung ausgeschaltet wird, ist diese betreiberseitig gegen unbefugtes Wiedereinschalten zu sichern (Abschließen des Haupt- oder Wartungsschalters mit einem Vorhängeschloss).



Achten Sie bei Wartungs- und Reparaturarbeiten auf alle rotierenden und beweglichen Bauteile. **Einzugsgefahr!** Im Gefahrenbereich muss enganliegende Kleidung getragen werden.



Achten Sie bei Wartungs- und Reparaturarbeiten auf die **Quetschgefahren!**



Achten Sie bei der Durchführung von Wartungs- und Reparaturarbeiten auf die **Gefahren durch elektrischen Strom!**



Reinigungs-, Wartungs- und Reparaturarbeiten dürfen nur bei nicht explosionsfähiger Atmosphäre durchgeführt werden. Bei der Durchführung solcher Arbeiten darf aus Sicherheitsgründen nur **Werkzeug** aus nicht **funkenreißendem Material** verwendet werden.



Die zeitliche Ausführung ist auf Einschichtbetrieb (8 Stunden / Tag; 22 Tage / Monat; 12 Monate / Jahr) berechnet.

t = täglich	j = jährlich
w = wöchentlich	R = reinigen bei jedem Öffnen
m = monatlich	LD = Lebensdauer
½ j = halbjährlich	HB = Hersteller-Betriebsanleitung

8.1 Reinigung



Verwenden Sie keine scharfen Gegenstände oder Werkzeuge zur Reinigung. Verwenden Sie nur Gegenstände die ausdrücklich dafür vorgesehen sind.

Reinigung (Je nach Verschmutzungsgrad sind die Reinigungsintervalle anzupassen)	Intervall
Halten Sie den Ventilator und den Bereich um den Ventilator regelmäßig frei von äußeren Ablagerungen (z.B. Staub, Fördermedien).	w
Kontrollieren Sie regelmäßig, ob sich am Laufrad Verschmutzungen, Anbackungen angesetzt haben; ggf. reinigen. Achtung Verschmutzungen am Laufrad können zur Unwucht beim Lauf des Ventilators führen. Je nach Intensität kann dies bis zur Zerstörung des Ventilators führen.	½ j
Achten Sie darauf, dass die Kühlrippen des Elektromotors nicht durch Verschmutzungen zugesetzt sind, damit keine Überhitzungen entstehen können; ggf. reinigen.	m



Achtung

Tragen Sie bei den Reinigungsarbeiten persönliche Schutzausrüstung entsprechend der betrieblichen Arbeitsschutzvorschriften (z.B. Schutzhandschuhe).

8.2 Schmierung

Die Schmierstellen an dem Ventilator sind regelmäßig mit Hilfe entsprechender Schmierwerkzeuge abzuschmieren. Die Schmierintervalle sind betreiberseitig in Abhängigkeit der zu leistenden Betriebsstunden des Ventilators festzulegen (siehe nächste Tabelle).

- Die wartungsfreien Lager der eingebauten Elektromotoren haben eine Fettfüllung, die auf eine rechnerische Lebensdauer von 10.000 - 20.000 Betriebsstunden bemessen ist. Die wartungsfreien Flanschdoppellager (299T...W, 399T...W) sind von deren Herstellern ausreichend mit Fett gefüllt und entspricht i.a. einer rechnerischen Lebensdauer von ca. 20.000 Betriebsstunden.
- Die Intervalle und Mengen der Schmierung an den nachschmierbaren Elektromotoren und Flanschdoppellager 399T...N und Blocklager 32T...ER sind von den Betriebsstunden des Ventilators abhängig. Nach max. 8000 Betriebsstunden spätestens jedoch nach einem Jahr sind die Lager nach nächster Tabelle nachzuschmieren.
- Als geeignetes Lagerfett wird ein Lithiumseifenfett, z. B. Shell-Alvania 2 oder 3 empfohlen. Die ermittelten Schmierfristen sind gültig für die Lager in waagrechttem Einsatz bei einer maximalen Temperatur von 70 °C. Da Schmiermittel bei höheren Temperaturen schneller altern, muss bei einer Zunahme der Temperatur von jeweils 15 °C das Schmierintervall um die Hälfte verringert werden.
- Bei den Nachschmierfristen der Elektromotoren beachten Sie die Betriebs- und Wartungshinweise der Motorhersteller.



Angaben über Art, Umfang und Intervall der Schmierung der einzelner Zukauf- Komponentenbaugruppen sind den externen Hersteller-Betriebsanleitungen zu entnehmen.

Nachschmierfristen in Abhängigkeit der Drehzahl und Ventilator-Nenngröße:

HF R ...-15 / 17 D / R

Nur am Ventilatorotyp HF R 250-17 R in dem Drehzahlbereich oberhalb von 2000 min⁻¹ ist ein nachschmierbares Lager eingebaut.

Nenngröße Ventilator	Drehzahl Ventilator				Nachzuschmierende Fettmenge
	2000 min ⁻¹	2500 min ⁻¹	3000 min ⁻¹	3500 min ⁻¹	
HF R 250-17	8000 h	7000 h	5500 h	4500 h	8 g

HF R ...-13 D / R

Nenngröße Ventilator	Drehzahl Ventilator							Nach- schmie- rende Fettmenge
	500 min-1	750 min-1	1000 min-1	1500 min-1	2000 min-1	2500 min-1	3000 min-1	
HF R 450-13 RB			8000 h	8000 h	8000 h	6000 h	5000 h	10 g
HF R 500-13 RB			8000 h	8000 h	8000 h	6000 h		10 g
HF R 560-13 RB			8000 h	8000 h	7000 h	5000 h		15 g
HF R 630-13 RB			8000 h	8000 h	7000 h			15 g
HF R 710-13 RB		8000 h	8000 h	8000 h	7000 h			15 g
HF R 800-13 RB	8000 h	8000 h	8000 h	8000 h				20 g
HF R 900-13 RB	8000 h	8000 h	8000 h	8000 h				26 g
HF R 1000-13 RB	8000 h	8000 h	8000 h	7500 h				33 g
HF R 1120-13 RB	8000 h	8000 h	8000 h					33 g
HF R 1250-13 RB	8000 h	8000 h	8000 h					42 g

Nenngröße Ventilator	Drehzahl Ventilator							Nach- schmie- rende Fettmenge
	500 min-1	750 min-1	1000 min-1	1500 min-1	2000 min-1	2500 min-1	3000 min-1	
HF R 450-13 RF			8000 h	8000 h	7500 h	5000 h	4000 h	10 g
HF R 500-13 RF			8000 h	8000 h	6500 h	5000 h	3000 h	13 g
HF R 560-13 RF			3000 h	1900 h	1250 h	900 h		13 g
HF R 630-13 RF			8000 h	8000 h	6000 h	4000 h		21 g
HF R 710-13 RF			3500 h	2000 h	1100 h			21 g
HF R 800-13 RF	8000 h	8000 h	3000 h	1000 h				21 g
HF R 900-13 RF	8000 h	8000 h	3000 h	1000 h				21 g
HF R 1000-13 RF	6000 h	4000 h	3000 h	1000 h				21 g
HF R 1120-13 RF	6000 h	4000 h	2000 h					25 g
HF R 1250-13 RF	4000 h	4000 h	2000 h					25 g

HF R ...-16 R

Nenngröße Ventilator	Drehzahl Ventilator											Nach- schmie- rende Fettmenge
	2000 min-1	2500 min-1	3000 min-1	3500 min-1	4000 min-1	4500 min-1	5000 min-1	5500 min-1	6000 min-1	6500 min-1	7000 min-1	
HF R 160-16 R	8000 h	8000 h	7000 h	6000 h	4800 h	4000 h	3500 h	3000 h	2750 h	2350 h	2000 h	5 g
HF R 200-16 R	8000 h	8000 h	7000 h	6000 h	4800 h	4000 h	3500 h	3000 h	2750 h			5 g
HF R 250-16 R	8000 h	7000 h	5500 h	4500 h	3200 h	2700 h	2000 h					7 g
HF R 315-16 R	7000 h	5000 h	4000 h	3000 h								9 g
HF R 355-16 R	7000 h	5000 h	4000 h	3000 h								9 g
HF R 400-16 R	7000 h	5000 h	4000 h	3000 h								9 g

HF R ...-48 R

Nenngröße Ventilator	Drehzahl Ventilator										Nachschmierende Fettmenge	
	2000 min-1	2500 min-1	3000 min-1	3500 min-1	4000 min-1	4500 min-1	5000 min-1	5500 min-1	6000 min-1	6500 min-1		7000 min-1
HF R 48-50	8000 h	8000 h	7000 h	6000 h	4800 h	4000 h	3500 h	3000 h	2750 h	2350 h	2000 h	5 g
HF R 48-63	8000 h	8000 h	7000 h	6000 h	4800 h	4000 h	3500 h	3000 h	2750 h			5 g
HF R 48-80	8000 h	7000 h	5500 h	4500 h	3200 h	2700 h	2000 h					7 g
HF R 48-100	7000 h	5000 h	4000 h	3000 h								9 g
HF R 48-125	7000 h	5000 h	4000 h									9 g
HF R 48-160	6500 h	4500 h	3000 h									12 g
HF R 48-200	6500 h											12 g

RV 20-... R | bis Baugröße 355

Nenngröße Ventilator	Drehzahl Ventilator									Nachschmierende Fettmenge
	1000 min-1	1500 min-1	2000 min-1	2500 min-1	3000 min-1	3500 min-1	4000 min-1	4500 min-1	5000 min-1	
RV 20-80 R		8000 h	8000 h	8000 h	7500 h	6000 h	5000 h	4000 h	3500 h	6 g
RV 20-100 R		8000 h	8000 h	8000 h	7500 h	6000 h	5000 h	4000 h	3500 h	6 g
RV 20-125 R	8000 h	8000 h	8000 h	6500 h	5000 h	4000 h	3000 h	2500 h		9 g
RV 20-140 R	8000 h	8000 h	8000 h	6500 h	5000 h	4000 h	3000 h	2500 h		9 g

RV 28-... R | bis Baugröße 355

Nenngröße Ventilator	Drehzahl Ventilator								Nachschmierende Fettmenge
	1500 min-1	2000 min-1	2500 min-1	3000 min-1	3500 min-1	4000 min-1	4500 min-1	5000 min-1	
RV 28-200 R	8000 h	8000 h	8000 h	8000 h	7000 h	6000 h	5000 h	4500 h	9 g
RV 28-225 R	8000 h	8000 h	8000 h	8000 h	7000 h	6000 h	5000 h	4500 h	9 g
RV 28-250 R	8000 h	8000 h	8000 h	8000 h	7000 h	6000 h	5000 h	4500 h	9 g
RV 28-280 R	8000 h	8000 h	8000 h	8000 h	7000 h	6000 h	5000 h	4500 h	9 g
RV 28-315 R	8000 h	8000 h	8000 h	8000 h	7000 h	6000 h	5000 h	4500 h	9 g

RV / MRV 45/63-... R | bis Baugröße 355

Nenngröße Ventilator	Drehzahl Ventilator									Nachschmierende Fettmenge
	1000 min-1	1500 min-1	2000 min-1	2500 min-1	3000 min-1	3500 min-1	4000 min-1	4500 min-1	5000 min-1	
RV / MRV 45/63-160 R		8000 h	8000 h	8000 h	8000 h	8000 h	8000 h	7000 h	6500 h	6 g
RV / MRV 45/63-200 R		8000 h	8000 h	8000 h	8000 h	8000 h	8000 h	7000 h	6500 h	6 g
RV / MRV 45/63-250 R		8000 h	8000 h	8000 h	8000 h	8000 h	8000 h	7000 h	6500 h	6 g
RV / MRV 45/63-315 R	8000 h	8000 h	8000 h	8000 h	8000 h	7000 h	6000 h			9 g
RV / MRV 45/63-355 R	8000 h	8000 h	8000 h	8000 h	8000 h	7000 h	6000 h			9 g

RV 28-... R | ab Baugröße 355

Nenngröße Ventilator	Drehzahl Ventilator								Nachzuschmierende Fettmenge
	1000 min-1	1500 min-1	2000 min-1	2500 min-1	3000 min-1	3500 min-1	4000 min-1	4500 min-1	
RV 28-355 R			3500 h	2000 h	1500 h	1000 h	800 h	700 h	10 g
RV 28-400 R			3500 h	2000 h	1500 h	1000 h	800 h	700 h	10 g
RV 28-450 R			3500 h	2000 h	1250 h	900 h			11 g
RV 28-500 R	7000 h	5000 h	3500 h	2000 h	1250 h	900 h			11 g
RV 28-560 R	6500 h	4500 h	3500 h	1800 h	1100 h				16 g
RV 28-630 R	6000 h	4000 h	3000 h	1500 h	1000 h				19 g
RV 28-710 R	5500 h	3500 h	2500 h	1250 h					21 g
RV 28-800 R	5500 h	3500 h	2500 h	1250 h					21 g

RV 45/63-... R | ab Baugröße 355

Nenngröße Ventilator	Drehzahl Ventilator								Nachzuschmierende Fettmenge
	500 min-1	750 min-1	1000 min-1	1500 min-1	2000 min-1	2500 min-1	3000 min-1	3500 min-1	
RV 45/63-400 R			3500 h	2000 h	1500 h	1000 h	800 h	700 h	10 g
RV 45/63-450 R			3500 h	2000 h	1500 h	1000 h	800 h	700 h	10 g
RV 45/63-500 R			3250 h	1800 h	1250 h	900 h			11 g
RV 45/63-560 R	Wartungsfrei								
RV 45/63-630 R	6500 h	4500 h	3200 h	1750 h	1100 h				16 g
RV 45/63-710 R	6500 h	4500 h	3200 h	1750 h	1100 h				16 g
RV 45/63-800 R	6000 h	4000 h	3000 h	1500 h					19 g
RV 45/63-900 R	6000 h	4000 h	3000 h	1500 h					19 g
RV 45/63-1000 R	5500 h	3500 h	2500 h	1250 h					24 g
RV 45/63-1120 R	5500 h	3500 h	2500 h	1250 h					24 g
RV 45/63-1250 R	5500 h	3500 h	2500 h	1250 h					24 g

8.3 Spannen von Keilriemen

Vorspannung von Keilriemen

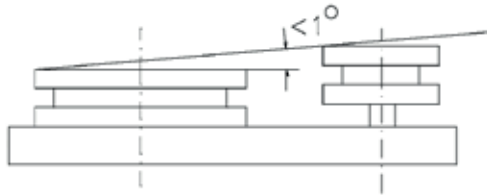
Mittels einer Federwaage wird ein Riemen, bei mehrrolligem Antrieb der mittlere, rechtwinklig zum Riementrumm durchgezogen. Die Durchbiegung wird mit einem Zentimetermaß gemessen. Die erforderliche Durchbiegung (Ea) wurde mit 17 mm pro 1.000 mm freie Trummlänge festgelegt. Die erforderliche Durchbiegung errechnet sich vereinfacht aus folgender Gleichung:

$$E_a = \frac{17}{1000} * e$$

(e = Achsabstand)

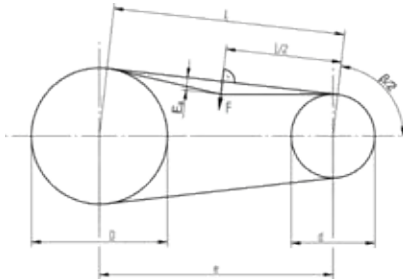
Vor Beginn der Arbeiten sind folgende Punkte zu beachten:

- Sichern Sie den Ventilator gegen unbeabsichtigtes Anlaufen.
- Entfernen Sie die Riemenabdeckung.
- Messen Sie mit einer Zugwaage den Federweg $f = E_a$ bei der Prüfkraft F .
- Vergrößern oder verkleinern Sie den Achsabstand vom Motor zum Lager durch Verstellen der Spannschrauben, bis Sie den Sollwert erreicht haben. Dazu lösen Sie die Kontermutter an der oberen und unteren Stellschraube. Die Welle und Riemenscheiben müssen genau fluchten, maximale Abweichung 1° . Kontrollieren Sie dies mit einer geraden Messschiene. Die Riemenabdeckung wieder anbringen.



Die Werte für die Prüfkraft sind abhängig von Profil und Durchmesser der kleinen Riemenscheibe (siehe nächste Tabelle).

Scheibe	Prüfkraft	Scheibe	Prüfkraft	Scheibe	Prüfkraft	Scheibe	Prüfkraft
SPA95	23	SPB150	42	SPC224	85	SPZ63	12
SPA100	25	SPB160	45	SPC236	88	SPZ67	13
SPA106	27	SPB170	48	SPC250	92	SPZ71	14
SPA112	29	SPB180	51	SPC265	96	SPZ75	15
SPA118	31	SPB190	54	SPC280	100	SPZ80	16
SPA125	33	SPB200	58	SPC300	106	SPZ85	17
SPA132	35	SPB212	61	SPC315	110	SPZ90	19
SPA140	36	SPB224	64	SPC335	115	SPZ95	20
SPA150	38	SPB236	66	SPC355	120	SPZ100	21
SPA160	39	SPB250	69	SPC375	123	SPZ112	22
SPA180	42	SPB280	77	SPC400	126	SPZ125	24
SPA180	45	SPB315	85	SPC425	130	SPZ140	25
				SPC450	134		
				SPC475	138		
				SPC500	141		
				SPC530	146		
				SPC560	150		

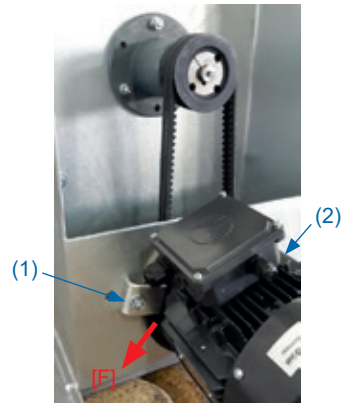


Pos.	Benennung
e	Achsabstand
β	Umschlingungswinkel
D	Durchmesser der großen Scheibe
d	Durchmesser der kleinen Scheibe
F	Prüfkraft in N
L	Freie Trummllänge
Ea	Erforderliche Durchbiegung in mm

Nachspannen von Keilriemen

Beide Schrauben am Motorflansch (A-Lager) sind zu lösen. Dann den Motor am Klemmkasten im 45°-Winkel nach schräg unten ziehen [F], sodass der Riemen gespannt wird. Die Schrauben leicht anziehen, dann den Motor am Klemmkasten nochmals schräg nach unten ziehen, sodass die Riemenspannung nochmals steigt. Während die Spannung aufreht gehalten wird, zuerst die Schraube mit dem Klemmwinkel (1) dann die Schraube direkt am Flansch (2) anziehen.

Danach die Riemenspannung nochmals kontrollieren und ggf. den Vorgang wiederholen, bis die notwendige Spannung erreicht ist (kann nicht genügend Kraft aufgebracht werden, sind Moment vergrößernde Maßnahmen anzuwenden [Hebelwirkung]).



8.4 Inspektionsintervall / Funktionsprüfung

	Intervall bei Einschichtbetrieb					
	t	w	m	½ j	1 j	HB
Übergeordnete Netztrenneinrichtung				x		
Einstellwerte an den betreiberseitigen Schutzeinrichtungen						x
Funktionsprüfung Ventilatormotor						x
Funktionsprüfung Lager						x
Riemenspannung prüfen und ggf. nach spannen.				x		
Laufgrad auf Beschädigungen untersuchen				x		

8.5 Schwingungen

In der Norm ISO 14694:2003 werden internationale Standards für die Auswuchtgüte und Schwingungswerte für Industrie-Ventilatoren festgelegt. Die Schwingungen werden radial am Wellenlager des Antriebsmotors gemessen. Falls eine Messung direkt am Motor nicht möglich ist, wird radial am nächsten Punkt gemessen, der eine mechanische Verbindung zum Motor aufweist. Die folgende Tabelle stellt die Ventilator-Anwendungskategorien den maximal zulässigen Schwingungen gegenüber.

Schwingungswerte nach ISO 14694						
Norm Gruppe ISO 14694	Motorleistung [kW]	Minimale Auswuchtgüte	Grenzwerte			
			Bei Hersteller Durchschnittswerte; Maximalwerte sind eingeklammert		Im Betrieb Durchschnittswerte; Maximalwerte sind eingeklammert	
			fest montiert [mm/s]	flexibel montiert [mm/s]	fest montiert [mm/s]	flexibel montiert [mm/s]
BV-2	>0.15<3.7	G16	3.5 (5.1)	5.6 (7.6)	Anlauf 5.6 (7.6) Alarm 9.0 (12.2) Auslauf 10 (14)	Anlauf 9.0 (12.7) Alarm 14.0 (19.1) Auslauf 16 (21)
BV-3	>=3.7<37	G6.3	2.8 (3.8)	3.5 (5.1)	Anlauf 4.5 (6.4) Alarm 7.1 (10.2) Auslauf 9.0 (12.7)	Anlauf 6.3 (8.8) Alarm 11.8 (16.5) Auslauf 12.5 (17.8)
BV-4	>=37<300	G2.5	1.8 (2.5)	2.8 (3.8)	Anlauf 2.8 (4.1) Alarm 4.5 (6.4) Auslauf 7.1 (10.2)	Anlauf 4.5 (6.4) Alarm 7.1 (10.2) Auslauf 11.2 (15.2)

8.6 Anzugsmomente für Schraubverbindungen

Auf Grundlage der VDI 2230 werden folgende Anzugsmomente für Schrauben der Festigkeitsklasse 8.8 empfohlen:

Neandurchmesser [mm]	Anziehdrehmomente [Nm]
M4	3,3
M5	6,5
M6	11,3
M8	27,3
M10	54

Neandurchmesser [mm]	Anziehdrehmomente [Nm]
M12	93
M16	230
M20	464
M24	798

8.7 Allgemeine Wartungshinweise

Die Betriebssicherheit und die Lebensdauer hängen wesentlich von einer ordnungsgemäßen Wartung ab.

Betriebsstörungen, die durch mangelnde oder unsachgemäße Wartung hervorgerufen werden, können hohe Reparaturkosten und lange Stillstandszeiten verursachen.

Eine regelmäßige Wartung ist deshalb unerlässlich.



Vor Beginn von Wartungs- und Reparaturarbeiten (insbesondere, wenn der Ventilator geöffnet werden muss) sind die Abschaltprozeduren unbedingt einzuhalten.

Kontrollen	
Die Kontrollintervalle sind zu verkürzen bei starkem Verschmutzungsgrad, hohen Umgebungstemperaturen und bei häufigem Anfahren / vielen Lastspielen.	Intervall
Kontrollieren Sie den richtigen und festen Stand des Ventilators und achten dabei auf mögliche Vibrationen beim Betrieb. Schraubverbindungen ggf. nachziehen.	m
Kontrollieren Sie die Anschlüsse der zu- und abgehenden Rohrleitungen, den Gehäusedeckel und die Wellenabdichtung (falls vorhanden) auf Dichtheit.	m
Kontrollieren Sie den richtigen und festen Sitz des Elektromotors sowie seine Funktionalität.	HB
Kontrollieren Sie die Keilriemen auf Verschleiß.	½ j
Gehäuse auf Spannungsrisse, Laufruhe und Lagertemperatur überprüfen. Schrauben nachziehen. Laufrad auf Verformungen, Spannungsrisse, Verschleiß und Anbackungen überprüfen.	j
Führen Sie alle Abschmierarbeiten an den Lagern der Riemengetriebenen Ventilatoren turnusmäßig aus. Bei Motoren mit Nachschmiereinrichtung sind die Schmierintervalle des Motorherstellers einzuhalten.	HB

8.8 Kontrollen

Nach Beendigung der Arbeiten prüfen Sie:

- Die Vollständigkeit der durchgeführten Arbeiten
- Wenn keine Beanstandungen bestehen, kann der Ventilator in Betrieb genommen werden.



Nach Prüfung und Austausch der Verschleißteile kontrollieren Sie, ob alle Sicherheitseinrichtungen funktionsfähig sind.

9. Störung, Ursache, Behebung



Die in dieser Anleitung beschriebenen Fakten und Hinweise zu „Störung, Ursache, Behebung“ sind so ausgeführt, dass sie von Personen mit fachlicher Ausbildung in

- Elektrik / Elektronik
- Mechanik / Wartung

verstanden werden.

Diesem Personal ist entsprechendes Werkzeug und Prüfmittel zur Verfügung zu stellen. Vor allem Wartungs- und Reparaturarbeiten ist der Ventilator stromlos zu schalten und gegen Wiedereinschalten zu sichern. Führen die angegebenen Maßnahmen nicht zum Erfolg, wenden Sie sich bitte an den Hersteller.

Störung	Mögliche Ursache	Behebung
Temperaturanstieg an der Lagerung	Erhöhte Walkarbeit im Lager durch frisches Nachschmieren bzw. neue Lager	Ventilator weiter betreiben, Temperatur normalisiert sich nach einer gewissen Zeit von selbst
	Schmierfristen wurden nicht eingehalten	Lager erneuern und den Schmierfristen entsprechend nachschmieren
	Keilriemen - Vorspannung zu hoch	Keilriemen – Vorspannung korrigieren
Leckage am Wellendurchgang	Dichtungselemente verschlissen	Dichtungselemente austauschen
Ventilator läuft unruhig (starke Vibrationen)	Fundament stark schwingungserregbar	Fundament/Ventilator dämpfen
	Unwucht des Laufrades	Auswuchten erforderlich, Rücksprache mit Hersteller
	Ablagerungen am Laufrad	Laufrad reinigen
	Beschädigung am Laufrad	Rücksprache mit Hersteller
Motorlagergeräusche	Lagerschaden am Motor	Lager wechseln oder Motor austauschen, Rücksprache mit Hersteller oder Motorlieferanten
Ventilatorleistung zu gering	Falsche Drehrichtung des Laufrades	Drehrichtung umkehren
	Drosseleinrichtungen sind nicht oder nur teilweise geöffnet	Drosseleinrichtungen überprüfen
	Saug- oder Druckleitungswiderstände zu groß	Widerstände verkleinern, Ventilatorleistung vergrößern, Rücksprache mit Hersteller
Stromaufnahme des Motors zu hoch	Motorwicklung defekt	Motor austauschen, Rücksprache mit Hersteller oder Motorlieferanten
	Falsche Drehrichtung des Laufrades	Drehrichtung umkehren
	Motorschutzschalter nicht richtig eingestellt	Motorschutzschalter richtig einstellen

Störung	Mögliche Ursache	Behebung
Motor wird vom Motorschutzschalter abgeschaltet	Motorschutzschalter nicht richtig eingestellt	Motorschutzschalter richtig einstellen
	Wicklung des Motors defekt	Motor austauschen, Rücksprache mit Hersteller oder Motorlieferanten
	Laufrad blockiert	Laufrad überprüfen
Riemen gerissen oder beschädigt	Normaler Verschleiß	Ursache ermitteln, Keilriemen tauschen
	Keilriemen zu stark vorgespannt	Keilriemenvorspannung verringern
	Keilriemen fluchten nicht	Fluchtung prüfen
Keilriemen rutschen durch	Falsche Vorspannung	Riemenspannung überprüfen, ggf. nachspannen
	Schlupf durch nachlassende Vorspannung der Keilriemen	Keilriemen überprüfen und nachstellen
Schleifgeräusche	Motorwicklung defekt	Rücksprache mit Hersteller
	Unwucht des Laufrades	Auswuchten erforderlich, Rücksprache mit Hersteller
	Fremdkörper zwischen Lauf- und Gehäuse	Fremdkörper entfernen
Plötzlicher Leistungsabfall	Saug- oder Druckleitung undicht	Rohrleitung überprüfen
	Anschlussmanschette defekt	Manschette auswechseln

10. Notfall

Im Notfall schalten Sie den Hauptschalter aus bzw. ziehen den Netzstecker.

11. Demontage / Entsorgung

Demontage

Die Demontage darf nur vom Fachpersonal durchgeführt werden. Achten Sie darauf, dass vor Beginn der Demontagearbeiten die Abschaltprozeduren unbedingt eingehalten werden.

Entsorgung

Der Ventilator ist überwiegend aus Stahl und Kunststoff hergestellt (außer der Elektroausrüstung) und ist entsprechend den dann gültigen örtlichen Umweltvorschriften zu entsorgen.

Reinigungsmittel müssen entsprechend den örtlichen Bestimmungen und unter Beachtung der Hinweise in den Sicherheitsdatenblättern der Hersteller entsorgt werden.

Kontaminierte Reinigungswerkzeuge (Pinsel, Lappen usw.) müssen ebenfalls entsprechend den Angaben des Herstellers entsorgt werden.

Je nach Einsatzfall des Ventilators sind das Gehäuse und das Laufrad als Sondermüll zu betrachten und dementsprechend zu entsorgen.

Wurden keine giftigen oder aggressiven Medien gefördert, so können Gehäuse und Laufrad der Wiederverwertung zugeführt werden.

Gespritzte bzw. gesinterte Gehäuse besitzen Recycling-Zeichen mit Angabe des verwendeten Kunststoffes.

Der Motor kann ebenfalls der Wiederverwertung zugeführt werden.



Ihre Notizen

www.hlu.eu

Hürner Luft- und Umwelttechnik GmbH
Ernst-Hürner-Straße
35325 Mücke-Atzenhain
Deutschland

Tel + 49 6401 9180 - 0
Fax + 49 6401 9180 - 142

info@hlu.eu

HLU Systemtechnik GmbH
Sälzerstraße 20a
56235 Ransbach-Baumbach
Deutschland

Tel + 49 2623 92 95 9 - 0
Fax + 49 2623 92 95 9 - 99

systemtechnik@hlu.eu