

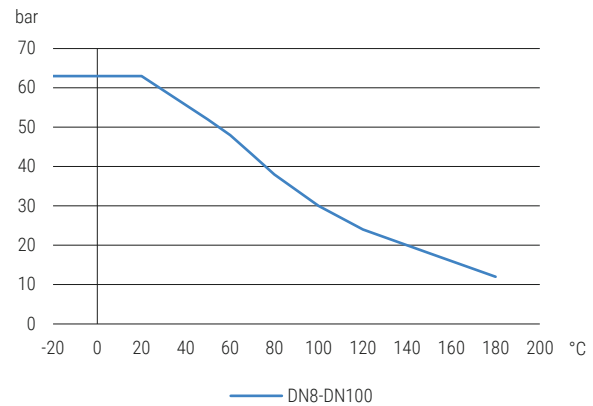


851E.0

**851E.0 | Edelstahl | Hebelgriff | IG/IG | Dreiteilig**  
**851E.0 | Stainless steel | Lever handle | F/F | 3-piece design**



**Druck-Temperatur-Diagramm pressure-temperature-diagram**



**Konstruktionsmerkmale**

- Dreiteiliges Gehäuse
- Antistatikausführung
- Optional mit GGVEB siehe Kapitel Zulassungen und Zeugnisse
- Voller Durchgang nach DIN EN 1983
- Stopfbuchsenmutter muss in zeitlichen Abständen nachgezogen werden
- Einstellbare Stopfbuchse
- Antriebsmontage direkt möglich
- Montageflansch nach DIN ISO 5211
- Abschließbar in allen Stellungen

**Standardtemperaturbereich**

- 20°C bis + 180°C (abhängig vom Betriebsdruck)  
 Siehe Druck-Temperaturdiagramm

**Zulassungstext**

Einstufung nach PED Kategorie 3 PED 2014-68-EU, Korrosionsbeständiger Stahlguss nach DIN EN 10283, TA-Luft Zulassung nach VDI 2440

**Verwendung**

Heizöl, Heizungskreisläufe, Schwache Säuren, Schwache Laugen, Kraftstoffe, Wasserdampf, Wasser allgemein, Druckluft, Polyol, Wasser-Glykol-Mischungen, Isocyanat, Öl, Thermoöl, Tyfocor L, Tyfocor LS

**Design features**

- 3 piece body
- Antistatic device
- Optional with GGVEB have a look at chapter approvals and certifications
- Full port acc. to DIN EN 1983
- Gland nut has to be retightened within certain periods
- Adjustable stem packing
- Direct mounting of actuators possible
- Mounting pad acc. to DIN ISO 5211
- Lockable in all positions

**Standard temperature range**

- 20°C to + 180°C (depending on working pressure)  
 Take a look at the pressure-temperature-diagram

**Approval text**

Classification acc. to PED category 3 PED 2014-68-EU, Non-corrosive cast steel acc. to DIN EN 10283, TA-Air approval acc. to VDI 2440

**Suitable for**

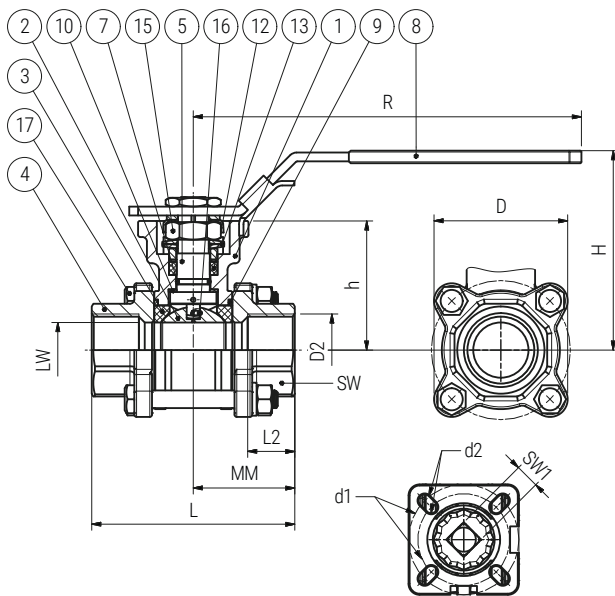
Heating oil, Heating circuits, Weak acids, Weak base, Fuels, water vapour, general water, Compressed air, Polyol, Water-glycol mixture, Isocyanate, Oils, Thermo-oil, Tyfocor L, Tyfocor LS

**BESTELLBEISPIEL: Kugelhahn beiderseits Innengewinde mit Hebelgriff Größe 1/2" = 851E.0-1/2" Artikel-Nr. 0020007001015**  
**ORDERING EXAMPLE: Ball valve female/female thread with lever handle size 1/2" = 851E.0-1/2" item number 0020007001015**

### Datentabelle data table

D2	DN	LW	PN	L	L2	MM	R	H	h	D	SW	SW1	M	d1	d2	Gewicht Weight	Artikel-Nr. Item number
(mm)	(mm)	(mm)	(bar)	(mm)	(mm)	(mm)	(mm)	(mm)	(mm)	(mm)	(mm)	(mm)		(mm)	(mm)	(kg)	
Rp 1/4"	8	10,6	63	75	14,5	37,5	145	69	42	46,4	28	9	F03 / F04	36 / 42	6 / 6	0,640	0020007001006
Rp 3/8"	10	12,7	63	75	14,5	37,5	145	69	42	46,4	28	9	F03 / F04	36 / 42	6 / 6	0,650	0020007001010
Rp 1/2"	15	15	63	75	14,5	37,5	145	69	42	46,4	28	9	F03 / F04	36 / 42	6 / 6	0,668	0020007001015
Rp 3/4"	20	20	63	80	15,5	40	145	76	48,5	54,9	34	9	F03 / F05	36 / 50	6 / 7	0,940	0020007001020
Rp 1"	25	25	63	90	16,5	45	175	89	58,5	59,8	42	11	F04 / F05	42 / 50	6 / 7	1,320	0020007001025
Rp 1 1/4"	32	32	63	110	23	55	175	93,5	63	71,7	50	11	F04 / F07	42 / 70	6 / 9	2,210	0020007001032
Rp 1 1/2"	40	38	63	120	22,5	60	190	103	71,3	78,1	58	14	F05 / F07	50 / 70	7 / 9	2,970	0020007001040
Rp 2"	50	50	63	140	27,5	70	190	109	78,2	92,3	72	14	F05 / F07	50 / 70	7 / 9	4,500	0020007001050
Rp 2 1/2"	65	63,5	63	185	40	92,5	265	147	100	115,9	85	17	F07 / F10	70 / 102	9 / 11	8,400	0020007001065
Rp 3"	80	76	63	205	41,5	102,5	300	154	108,5	174	103	17	F07 / F10	70 / 102	9 / 11	11,850	0020007001080
Rp 4"	100	100	63	240	44	120	400	205	140	221	132	22	F10	102	11	24,060	0020007001100

### Maßskizze measured sketch



### Materialtabelle materials grid

Nr. No.	Bezeichnung Description	Werkstoff Material	Materialbezeichnung Material description
1	Gehäuse Body	Edelstahl Stainless steel	1.4408
2	Kugel Ball	Edelstahl Stainless steel	1.4408
3	Kugeldichtung Ball seal	PTFE TFM PTFE TFM	-
4	Flansch / Nippel Flange / nipple	Edelstahl Stainless steel	1.4408
5	Schaltwelle Stem	Edelstahl Stainless steel	1.4401
7	Spindeldichtung Spindle seal	FKM FKM	-
8	Griff Handle	Edelstahl Stainless steel	1.4301
9	Gehäusedichtung Body seal	PTFE PTFE	-
10	Anlauftring Thrust washer	PTFE PTFE	-
12	Packung Packing	PTFE PTFE	-
13	Tellerfeder Spring plate	Federstahl Spring steel	1.4310
15	Packungsmutter Packing nut	Edelstahl Stainless steel	1.4301
16	Federndes Druckstück Spring pressure piece	Edelstahl Stainless steel	1.4401
17	Sechskantschraube Bolt	Edelstahl Stainless steel	1.4301

### Losbrechmomente breakaway torque

DN (mm)	PN0 (Nm)	PN7 (Nm)	PN16 (Nm)	PN40 (Nm)
8	5	5	5	5
10	5	5	5	5
15	5	5	5	5
20	6	6	6	6
25	10	10	10	11
32	13	13	13	16
40	19	19	19	23
50	28	28	28	34
65	45	45	45	52
80	70	70	70	86
100	110	110	110	130