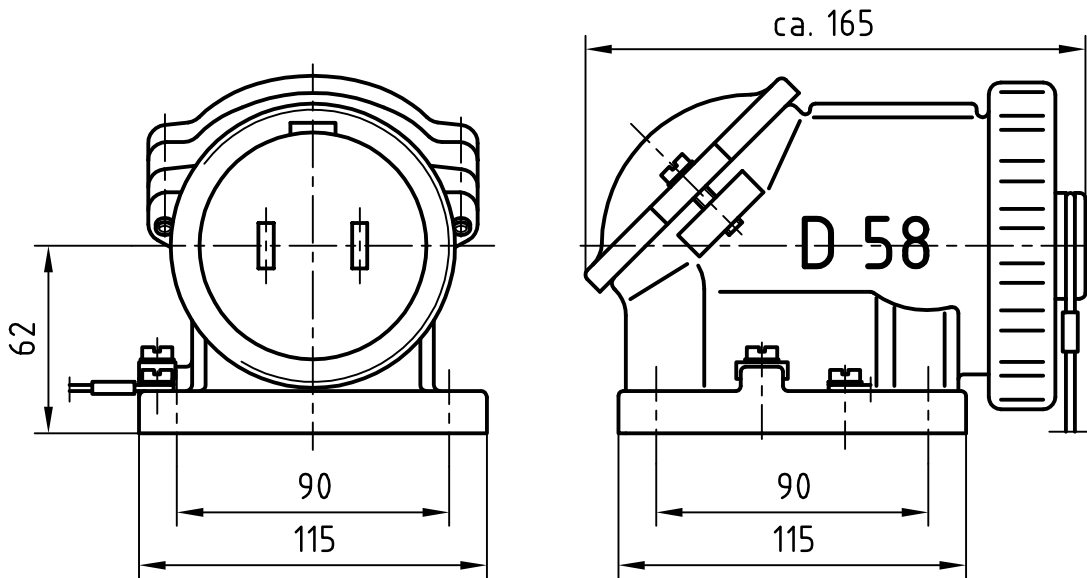
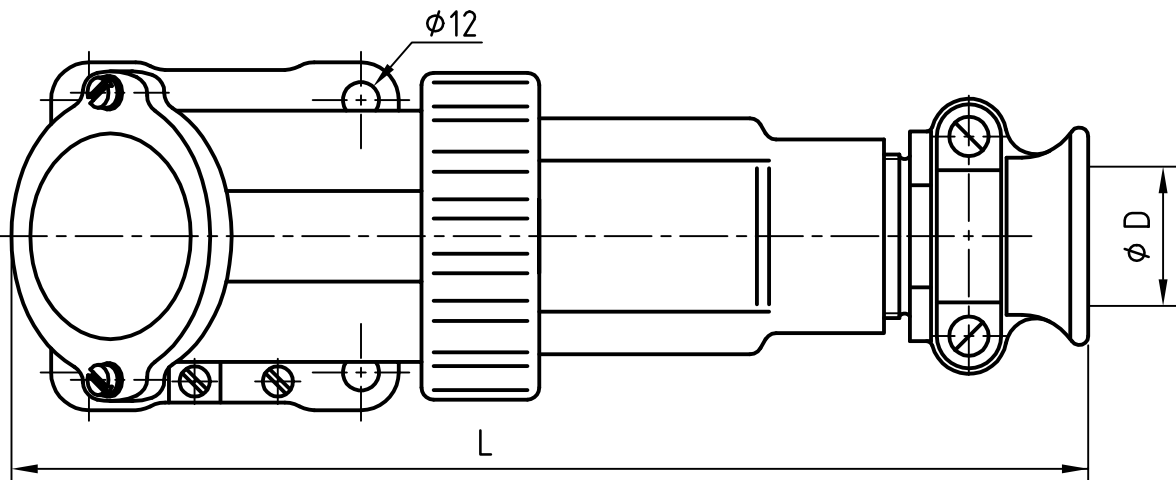


Gerätesteckdose D58 mit abgedeckten Federkontakten



Gerätestecker mit offenen Messerkontakten



Stecker und Dose im gesteckten Zustand

Art.-Nr	Text	Kabeleinf.	Schutzart nach DIN 40050			L	A	ø D		L	A	ø D	
S 1000	Gerätestecker D58		Normalausführung IP 56 Sonderausführung IP 68 (25 m Tauchtiefe, siehe Montage- anweisung nach Zeichnung M 1331)			PG21	ca. 290	ca. 180	17-20,5	PG36	ca. 355	ca. 255	30-33,5
S 1010	Gerätesteckdose D58	PG 21				PG29	ca. 315	ca. 190	22-26,5	PG42/A	ca. 375	ca. 270	33,5-36
S 1020	Gerätesteckdose D58	PG 29				PG29/VK	ca. 340	ca. 220	22-26,5	PG42/B	ca. 375	ca. 270	36,5-39
S 1030	Gerätesteckdose D58	PG 29VK				PG29/S	ca. 340	ca. 245	22-26,5	PG42/C	ca. 375	ca. 270	39-42,5
S 1040	Gerätesteckdose D58	PG 36											
S 1050	Gerätesteckdose D58	PG 42/A		Datum	Name	Gerätesteckvorrichtung für Motorgreifer und Lastmagnete Typ D58 125A, 500V, 2-polig und Erde							
S 1051	Gerätesteckdose D58	PG 42/B	Gez.	16.06.94	<i>Hakelberg</i>								
S 1052	Gerätesteckdose D58	PG 42/C	Gepr.										
			<u>JOHANN LEIDEL</u>			Zchnng. Nr.:	M698						