

SL-2780 Größe: D

› iXtra – dauerhaft hohe Leistungsfähigkeit

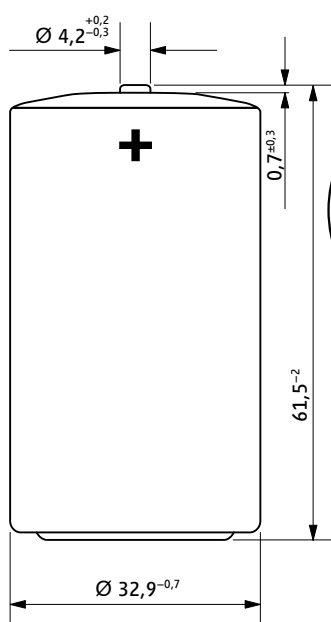
Technische Daten

(Typische Werte für 1 Jahr bei +25 °C gelagerte Zellen)

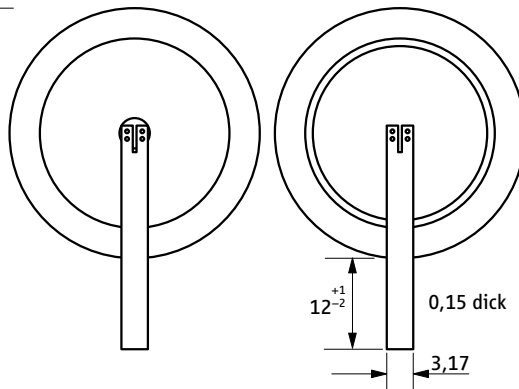
System	Lithium-Thionylchlorid
Nennspannung	3,6 V
Nennkapazität	19 Ah
Nennstrom	4 mA
max. Dauerentladestrom	340 mA
Pulsstromfähigkeit	600 mA
Anodenoberfläche	45 cm ²
Lithiummenge	5 g
Gewicht	93 g
Rauminhalt	51 cm ³
Temperaturbereich	-55 °C ... +85 °C



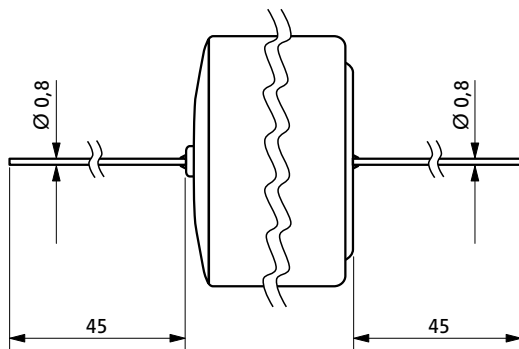
SL-2780/S



SL-2780/T



SL-2780/P

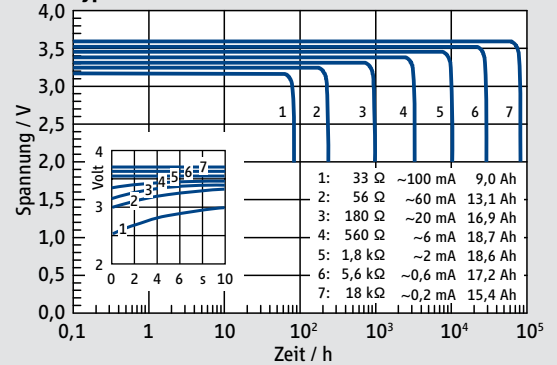


Verfügbare Anschlussarten

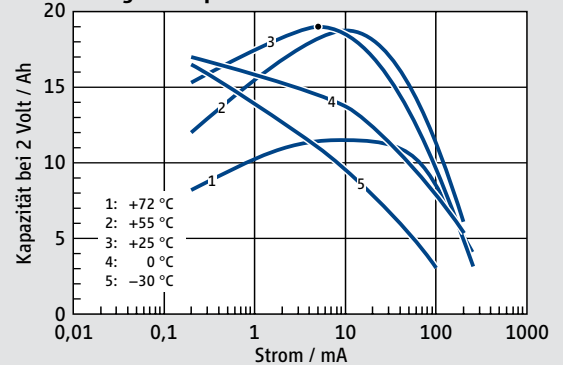
SL-2780/S	Standard	Sach-Nr.
SL-2780/T	Anschlussfahnen	11 2 17802 00
SL-2780/P	Anschlussdrähte	11 2 17803 00

WARNING: Fire, explosion, and severe burn hazard. Do not recharge, disassemble, heat above 100 °C, incinerate, or expose contents to water.

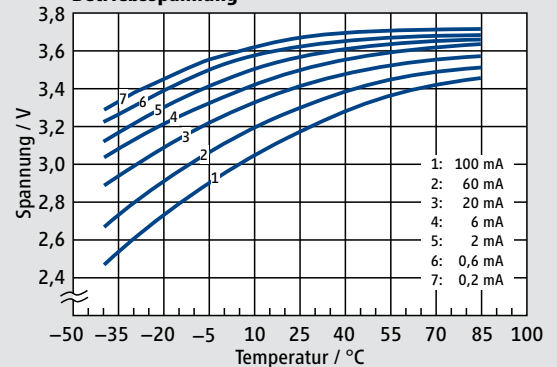
Typische Entladekurven bei +25 °C



Verfügbare Kapazitäten



Betriebsspannung



Spannungsverlauf bei +25 °C, Puls: 60 mA

