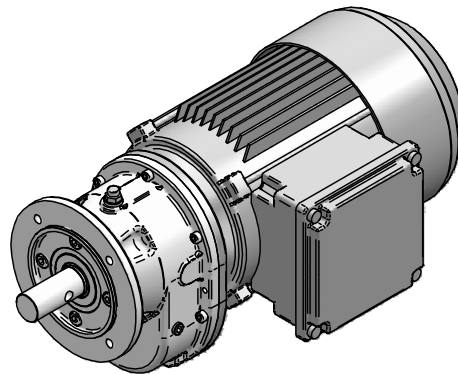


Typenbezeichnung.....	:	CB 1 - 90LH/4D F
Leistung.....P	[kW]	: 1,5
Spannung.....U	[V]	: 230/400 D/Y
Frequenz.....f	[Hz]	: 50
Getriebedrehzahl.....n ₂	[min ⁻¹]	: 78
Übersetzung.....i	:	: 18,38
Abtriebsmoment.....Md ₂	[Nm]	: 174
Abtriebsmoment.....Md _{2 zul.}	[Nm]	: 200
Betriebsfaktor.....f _B	:	: 1,15
Bauform.....	:	: B 5 - Flanschausführung
Abtriebsflansch.....[mm]	:	: A 160
Abtriebswelle.....[mm]	:	: Ø 28 x 60 (nach Zchnng. 003 2408 SD 1010)
Schutzart.....IP	:	: 54
Isolationsklasse.....	:	: F
Klemmenkasten.....	:	: 1a (rechts)
Sonstiges.....	:	: Motor in IE2-Ausführung



Motorabmessungen können variieren

Kleinere Motorabmessungen lieferbar