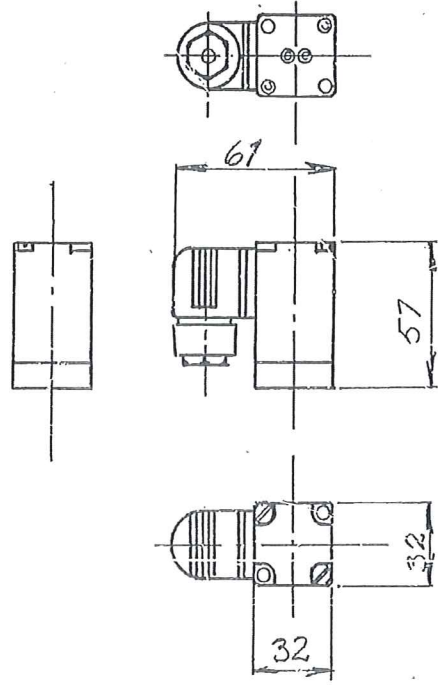


This drawing must not without our permission be copied, imparted to a third party or otherwise used. Contravention will be prosecuted.

Denna handling får ej utan vårt medgivande kopia, överlämnas eller på annat sätt offentliggöra. Överträdelse härav beivras omedelbart av gällande lag.

Ref-nr/ritning Ref. drawing

Rev Rev	Nr No	Ändring - Tidigare utf Modification	Datum Date	Sign Sign	Det nr Det no	Typ av verktyg Type of tool	Verktyg nr Tool no	Datum Date
a		Ritn. nr. var V4535827	791002	Bwd				
B	2	var 0200 införd	811204	S.H.				



Språkvarianter

Kejor distr. till

var 0100 Standard

Typbeteckning: Bürkert 212-A-3-B-PL-24/*=-F-021

var 0200 högtemp.

Typbeteckning: Bürkert 212-A-3-F-PL-24/*=-F

* = standard 24V likström, avvikelser anges i best.

Ritning nr
Drawing no
V4535827

1	1	1	Pilotventil med fästskruvar					
Ant Grupp	Det nr	Artikelnr Code	Benämning Description	Material Material	Beteckning Designation	Dimension Dimension	Vikt nto	
		Avd Ddpt ADK2 790913	Datum Date 790913	Normgr	Kontrollinstr	Varuklass	Skala Scale	Summa vikt nto Total net weight
		Ritad Drawn by L. WAHLEN	Godk App	Ref-nr	Formkod	Fläkt AB Svenska Fläktfabriken		
		0200 0100	Detailj Detail Pilotventil Bürkert					
		Komponent Sub-assembly						
		Produkt Product LGMA						
						Ritning nr Drawing no V4535827	Rev B	Språk