



# LADY



STEUERUNGEN:

LADY ———— DA.24V

**BENINCA**<sup>®</sup>  
TECHNOLOGY TO OPEN  
MADE IN ITALY

## SCHRANKEN

Steuerung integriert

Bis zu 4 m

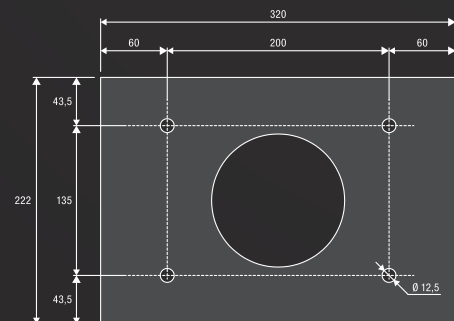
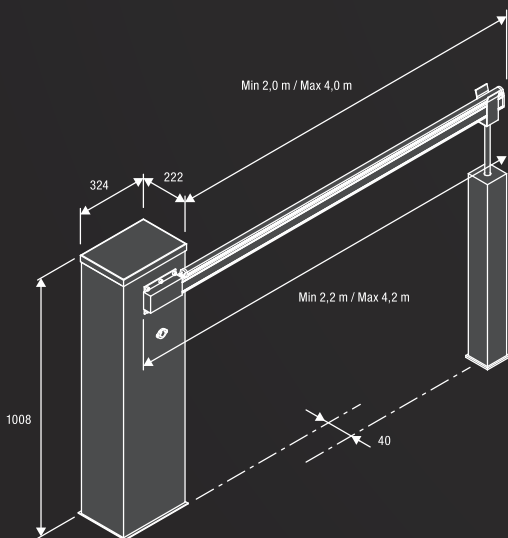
**LIEFERUNG OHNE  
FUNDAMENTPLATTE  
UND EMPFÄNGER**



RAL 2009

## 24 Vdc | Intensivbetrieb

- Elektromechanische Schranke 24 Vdc rechts für die intensive Nutzung. Die Schranke lässt sich problemlos auch für den Betrieb links ausrichten
- Außen liegende Handentriegelung
- 2 einstellbare mechanische Anschläge
- Betrieb auch mit Batterie möglich
- Quetschschutz mit Kraftabschaltung
- Installation und perfekte Integration von Lichtschranken FTC.S dank versenktem System
- Drei einstellbare Endschalter für die Verlangsamung und Schließposition
- In der Version Edelstahl LADY.I erhältlich.
- Einfache, schnelle und zuverlässige Auswuchtung der Stange
- Fundamentplatte mit Fundamentschrauben VE.PS als Zubehör

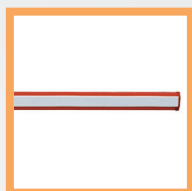


VE.PS



**LADY.A**  
9081001

Alu Schrankenbaum 4,2 m mit Endkappe (60x38mm). Auf Anfrage wird den Baum 2-teilig beliefert. Benötigt das Zubehör LADY.GT



**LADY.P**  
9081002

Alu Schrankenbaum 4,2 m mit Gummi Kantenschutz.



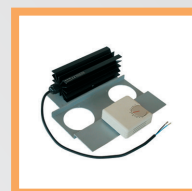
**LADY.GT**  
9424001

Kupplungsbaum.



**VE.PS**  
9623068

Fundamentplatte mit Fundamentschrauben für LADY.



**VE.TERM**  
9864010

Thermostat Heizung für LADY.I.



**VE.AM**  
9078020

Pendelstütze, lackiert.



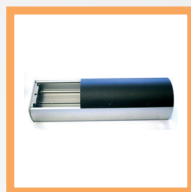
**VE.RAST**  
9672010

Alu Hängegitter L=2 m.



**VE.AF**  
9078010

**VE.AFI**  
9078015  
Auflagepfosten lackiert/Edelstahl.



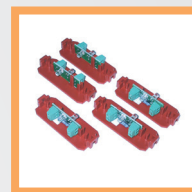
**LADY.COL**  
9230001

Seitliche Anbausäule für Lichtschranke.



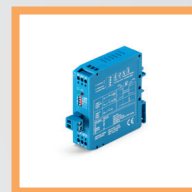
**LADY.SN**  
9780001

Knickbaumeinrichtung für LADY.A / LADY.P ( es ist notwendig, die Gummi Kantenschutze zu beseitigen). Beeinträchtigt die Nutzung von jede andere Zubehör.



**LADY.L**  
9534001

Blinkleuchten Set für LADY-P.



**VE.KM1HN**  
9614267

**VE.KM2HN**  
9614268  
24 Vac/dc Schleifendetektor Ein-/Zweikanal.



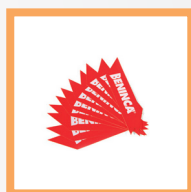
**VE.CS**  
9760050

Ampelsteuerung für LED.TL.



**LED.TL**  
9766003

Ampel 2 LED 230 Vac.



**VE.CAT500**  
9549020

Kleberset für LADY.A / LADY.P.  
**20er Packung.**



**ESA BASIC**  
9176108

System für den reduzierten Stromverbrauch. Bei dem LADY Antrieb, die Verwendung von ESA BASIC ist mit Batterie Nutzung nicht kompatibel.

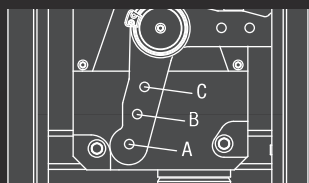


**KSUN**  
9611004

Bausatz für den Betrieb des Systems über ein Fotovoltaikmodul. Für 24 Vdc Modelle.

**MADE IN ITALY**

AUTOMATISMI BENINCA SpA • via del Capitello, 45 • 36066 Sandrigo (VI) ITALY • T +39 0444 751030 • F +39 0444 759728 • sales@beninca.it



VERWENDBARE ZUBEHÖRE	BAUMLÄNGE (m)				
	2,2	2,7	3,2	3,7	4,2
Kein Zubehör	C	C	C	B	A
LADY.P (nur oben)	C	C	B	B	A
LADY.P (oben und unten)	C	C	B	B	A
VE.RAST	C	B	B	A	---
LADY.P (nur oben) + VE.RAST	C	B	B	A	---
LADY.P (nur oben) + VE.AM	C	B	B	A	A
LADY.P (oben und unten) + VE.AM	C	B	B	A	---
LADY.P (nur oben) + VE.RAST + VE.AM	C	B	A	---	---
SC.RES	C	B	B	A	---
LADY.P (nur oben) + SC.RES	C	B	A	A	---
SC.RES + VE.AM	C	B	A	A	---
LADY.P (nur oben) + SC.RES + VE.AM	C	B	A	---	---

Die Installation der VE.RAST beeinträchtigt den Einsatz der SC.RES und umgekehrt.

Die Installation des Beleuchtungskits LADY.L beeinflusst keine Auswuchtung der Stange.

**TECHNISCHE DATEN**

**LADY**

Kode	9083098
Netzspeisung	230 Vac (50-60Hz)
Versorgungsspannung Motor	24 Vdc
Max. Stromaufnahme	1,6 A
Drehmoment	205 Nm
Laufzeit	3" - 5"
ED	Intensivbetrieb
Schutzklasse	IP44
Betriebstemperatur	-20°C /+50°C
Gewicht	52 kg

**Stückzahl pro Palette**

**9**