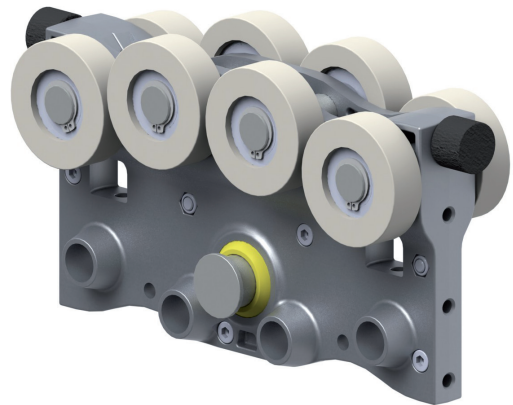
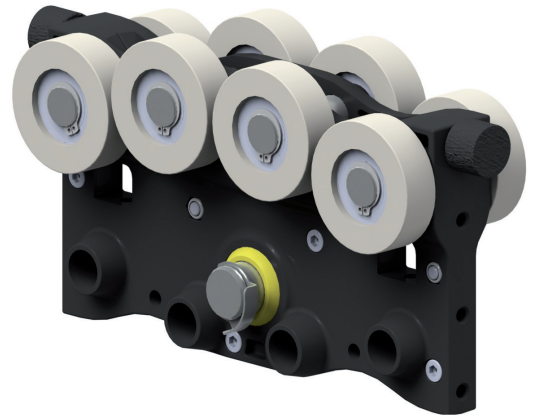
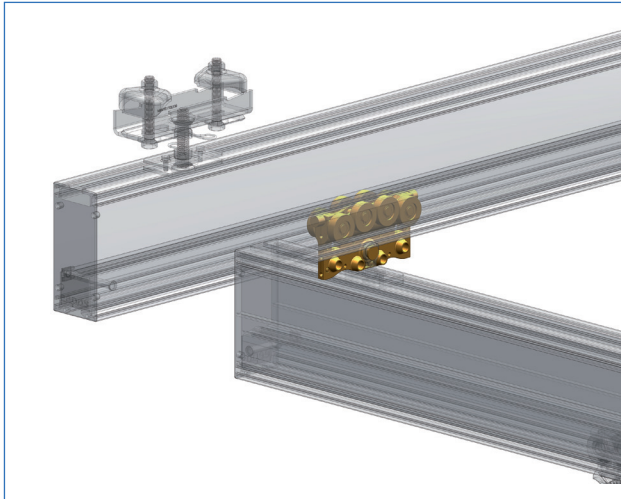


## Gelenkfahrwerke Hinge trolleys



Bezeichnung Designation	Art.-Nr. Item no.	max. Last aufwärts max. upward load	Eigengewicht Weight
Gelenkfahrwerke * PA 300/300 Hinge trolleys * PA 300/300	0021005	300 kg	1,35 kg
Gelenkfahrwerke * AL 600/600 Hinge trolleys * AL 600/600	0021025	600 kg	1,25 kg

\* Gelenkfahrwerke werden zum gelenkigen Anbringen einer Kranbrücke an eine Kranbahn mittels einer Kranträgeraufhängung verwendet. Es dürfen nur an den Gelenkfahrwerken die Kranträgeraufhängungen 0012008 und 0012009.

\* Hinge trolleys are used to hinge mount a crane girder to a crane runway by means of a crane girder suspension. Only the eepos crane girder suspensions 0012008 and 0012009 are allowed to be attached to the hinge trolleys.