



SPULEN 30 mm x Ø 13 mm

BDA08012AS

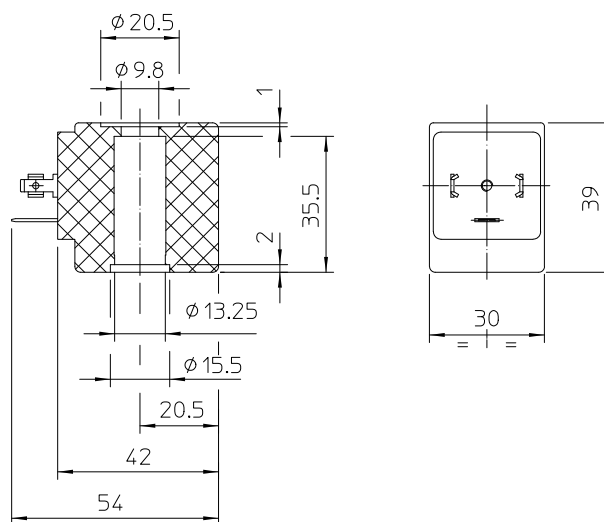
÷

BDV08230AY

SPULE **BDA**
BDV

Spule Werkstoff: PA - Schwarzes Polyamid - Schutzklasse F (155°C)
Spule Werkstoff: PET- Schwarzes Polyäthylen - Schutzklasse H (180°C)
Spulenwicklung: Klasse H
Verbindungen: Mit Gerätestecker EN 175301-803 Absatz 5.3.1
 Schutzart IP 65 EN 60529 (DIN 40050)

DIE UMMANTELUNG UND HALTEHÜLSE WERDEN AUS 100% NEUWERTIGEM MATERIAL HERGESTELLT.



LIEFERBARE MODELLE:

Art.-Nr.	Leistung	Spannung Frequenz	ED	Umgebungs- temperatur	Zulassung
BDA08012AS	14,5 VA	12 ~ 50	100%	- 10°C + 40°C	CE
BDA08012CS	8 W	12 ==	100%	- 10°C + 40°C	CE
BDA08024CS	8 W	24 ==	100%	- 10°C + 40°C	CE
BDA08024DS	14,5 VA	24 ~ 50/60	100%	- 10°C + 40°C	CE
BDA08110DS	14,5 VA	110 ~ 50/60	100%	- 10°C + 40°C	CE
BDA08223DS	14,5 VA	220/230 ~ 50/60	100%	- 10°C + 40°C	CE
BDA08380DS	14,5 VA	380 ~ 50/60	100%	- 10°C + 40°C	CE
BDV08012CY	11 W	12 ==	100%	- 20°C + 60°C	CE - UL - CSA - VDE
BDV08024CY	11 W	24 ==	100%	- 20°C + 60°C	CE - UL - CSA - VDE
BDV08024DY	17 VA	24 ~ 50/60	100%	- 20°C + 60°C	CE - UL - CSA - VDE
BDV08110AY	15 VA	110 ~ 50 120 ~ 60	100%	- 20°C + 60°C	CE - UL - CSA - VDE
BDV08110BW	25 VA	110 ~ 60	100%	- 20°C + 40°C	CE - UL - CSA
BDV08230AY	16 VA	230 ~ 50 240 ~ 60	100%	- 20°C + 60°C	CE - UL - CSA - VDE

NENNSPANNUNGS- TOLERANZ: DC + 10% -5%
AC + 10% -15%

Weitere Spannungen und Nennleistungen auf Anfrage und für Mindestmengen.

Die Firma "ODE" behält sich sämtliche Rechte vor, Konstruktions-, Maß- und Werkstoffänderungen ohne Ankündigung vorzunehmen.