
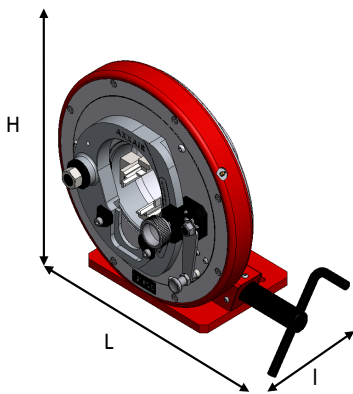

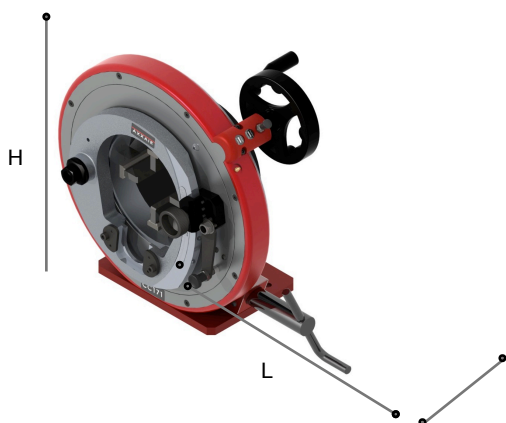



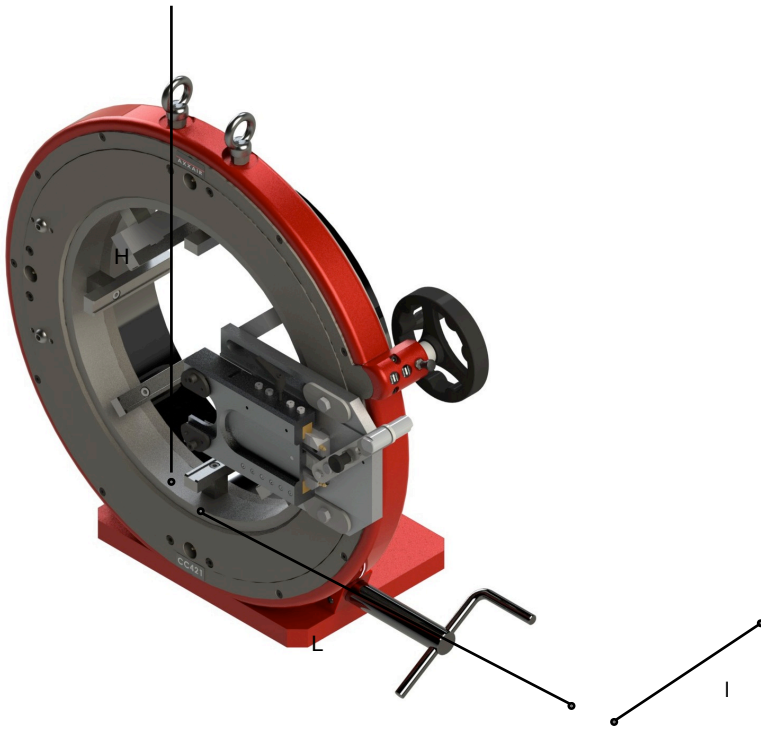
	Ø min	Ø max	Ep mm	H x L x l Mm	
<b>CC81</b>	5 mm 1/16"	78 mm 2 1/2"	0.5 à 7	263x346x236	15 kg




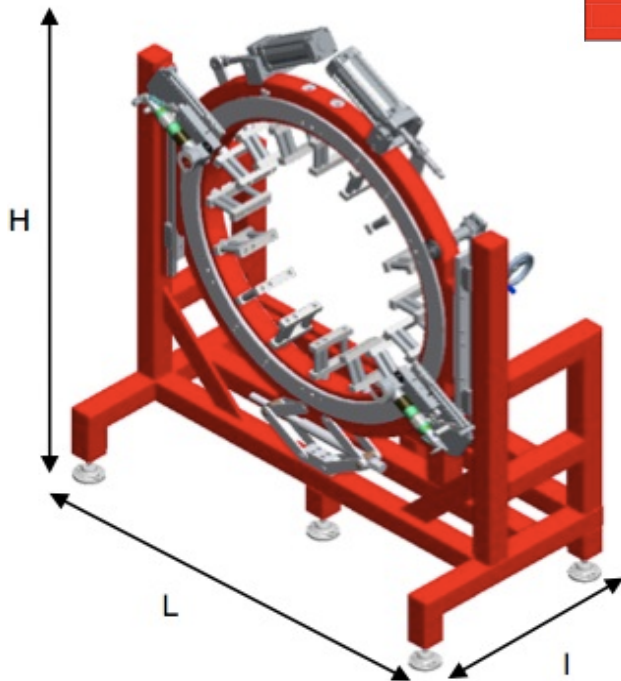
	Ø min	Ø max	Ep mm	H x L x l Mm	
<b>CC121ECO</b>	5 mm 1/16"	121 mm 4.5"	0.5 à 7	432x520x297	36 kg



	Ø min	Ø max	Ep mm	H x L x l Mm	
<b>CC121</b>	5 mm 1/16"	121 mm 4.5"	0.7 à 15	432x520x297	37 kg
<b>CC171</b>	16 mm 3/8"	170 mm 6"	0.7 à 15	474x545x297	44 kg
<b>CC221</b>	59 mm 2"	225 mm 8"	1 à 15	515x570x320	51 kg
<b>CC321</b>	140 mm 5"	330 mm 12"	1.5 à 15	674x636x320	73 kg



	Ø min	Ø max	Ep mm	H x L x l mm	
<b>CC421</b>	212 mm 8"	422 mm 16"	1.5 à 15	738x838x387	176kg
<b>CC521</b>	312 mm 12"	522 mm 20"	1.5 à 15	838x889x387	200kg
<b>CC721</b>	447 mm 18"	725 mm 28"	1.5 à 15	1039x1079x387	245kg



	Ø min	Ø max	Ep mm	L x l x H mm	
<b>CC1100</b>	711.2 mm	1016 mm	6 mm	1890x975x2400	1100 kg