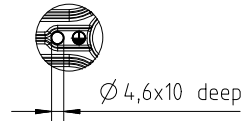
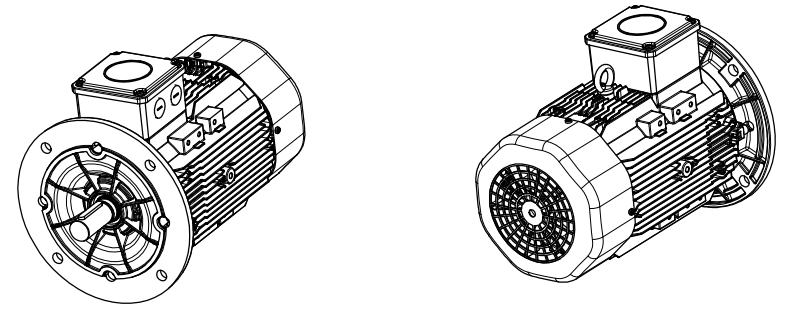
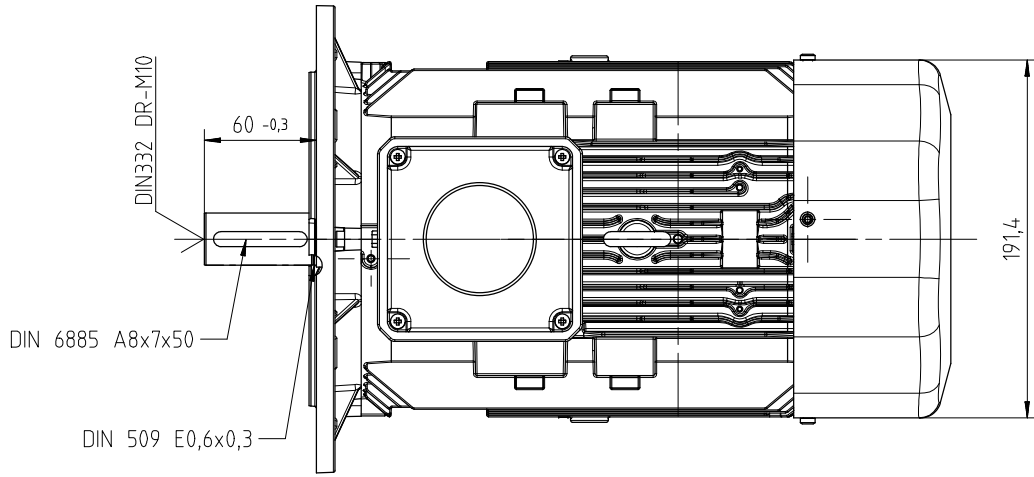
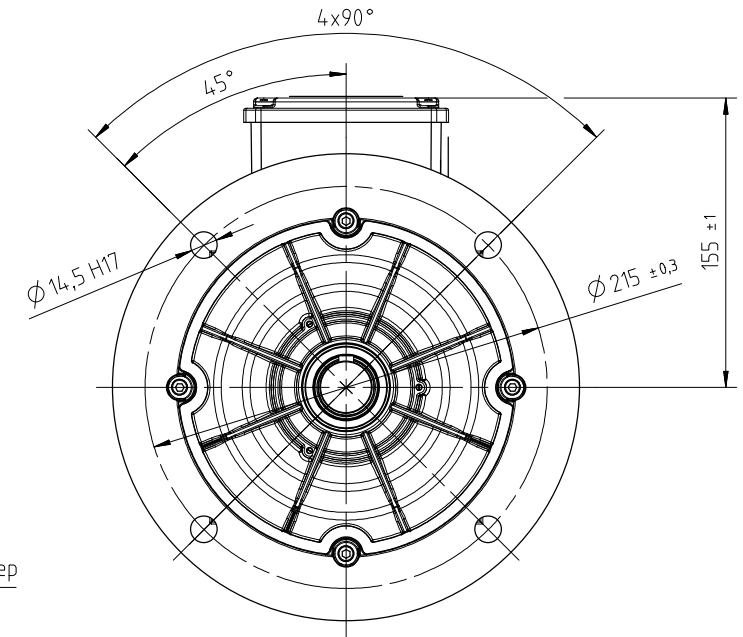


SECTION A-A



DETAIL B  
(SCALE 1:2)



NOT: Mil salgısı DIN EN 50347 e göre uygun olmalıdır.  
DIN EN 50347 için 64.11107xx nolu resme bakınız.  
Max salgı değeri için "normal" sütununa bakınız.

Dimension (incl. runout and flatness) of drive end side and feet are according to DIN EN 50347

PARÇA TASARIM, MALZEME VE ÜRETİM PROSESİNDEKİ DEĞİŞİKLİKLERDEN ÖNCE ARÇELİK ONAYI GEREKLİDİR. ARÇELİK APPROVAL IS REQUIRED BEFORE DESIGN OR MATERIAL OR PROCESS CHANGES.

1	Yeni yayınlandı.	AA			
REV NO		DEĞ KOD	YAYIN NO	REV.TARİHİ	İMZA

MALZEME	TARİH	11.05.2016	İMZA	
	HAZIRLAYAN	A.CANDAN		
	KONTROL	C.SİMSEK		
	KONTROL	H.GEDİK		
	ONAY	C.ERTURK		

ÖLÇEK	1:3	GENEL TOLERANSLAR(VERİLENLER DIŞINDA) DIN 7168	REFERANS RESİM NO
		UZUNLUK	SAYFA TAMAMI
		ÇAĞI	RESİM NO

UZUNLUK	>= 6mm	+0,1	30-120mm	+0,3	400-1000mm	+0,8
	6-30mm	+0,2	120-400mm	+0,5	1000-2000mm	+1,2
ÇAĞI	>= 10mm	±1°	50-120mm	±20'	>= 400mm	±5'
	10-50mm	±30'	120-400mm	±10'		

RESİM NO  
6521112xx