

POMPE A PISTONI AD ASSE INCLINATO BENT AXIS PISTON PUMPS

CODICE FAMIGLIA
FAMILY CODE

613-074

"HDS"

Flangia/Flange

SAE-B

"MDS"

Albero/Shaft

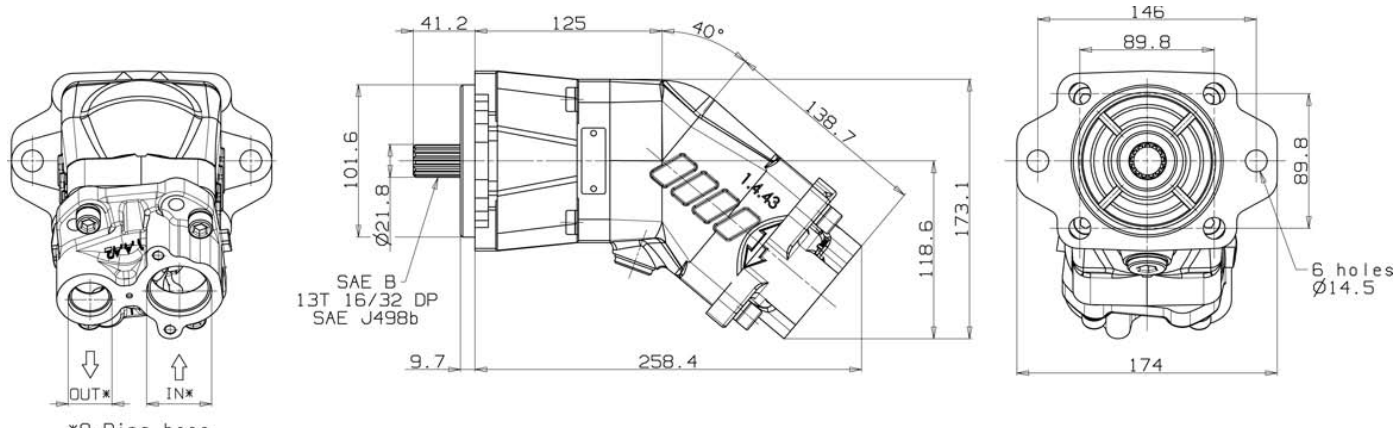
13T 16/32

Cilin./Displ.

47-55-64-80



Fluido idraulico Fluid	Minerale o sintetico compatibile con guarnizioni: Mineral or synthetic compatible with the following seals: FKM, FPM, HNBR				
Viscosità cinematica consigliata Kinematic viscosity suggested	T media ambiente (°C) Average ambient temp. (°C)	< -40	-40 ÷ 10	10 ÷ 35	> 35
	VG (cSt = mm ² /s)	16	22	32	46
Viscosità cinematica ottimale di esercizio Optimale kinematic viscosity		VG = 10 cSt ÷ 100 cSt			
Viscosità cinematica max consentita all'avviamento Max kinematic viscosity suggested at the start-up		VG = 750 cSt			
Indice di viscosità consigliato Viscosity index suggested	VI > 100	Temperatura di esercizio Working temperature -15°C ÷ 140°C			
Grado di filtrazione Oil filtering		> 200 bar: 10 µm < 200 bar: 25 µm			
Pres. di aspirazione Inlet pressure		0,85 ÷ 2 bar assoluti/absolut			
Senso di rotazione Pump rotation		Unidirezionale (Dx o Sx) Unidirectional (Right or Left)			
Verificare che la pompa sia posizionata almeno 100 mm sotto il livello minimo del serbatoio olio. Prima di avviare la pompa effettuare spurgo aria. Verify that pump is, at least, 100 mm under the minimum level of the tank. Before starting the pump bleed the air.					



Tipo pompa Pump type	Rotazione Rotation		IN	OUT
	Destra Right	Sinistra Left		
HDS SAE-B 47	613-074-50473	613-074-50479	ISO 725	ISO 725
HDS SAE-B 55	613-074-50553	613-074-50559	1 5/8-12 UN-2B SAE 20	1 5/16-12 UN-2B SAE 16
HDS SAE-B 64	613-074-50643	613-074-50649		
MDS SAE-B 80	613-074-50803	613-074-50809		
			ISO 228	ISO 228
HDS SAE-B 47	613-074-10473	613-074-10479	G 1 1/4"	G 3/4"
HDS SAE-B 55	613-074-10553	613-074-10559		
HDS SAE-B 64	613-074-10643	613-074-10649		
MDS SAE-B 80	613-074-10803	613-074-10809		

pag. 59



O.M.F.B. S.p.A. Hydraulic Components
We reserve the right to make any changes without notice.
Edition 2016.06 No reproduction, however partial, is permitted.
Via Cave, 7/9 25050 Provaglio d'Iseo (Brescia) Italy Tel.: +39.030.9830611
Fax: +39.030.9839207-208 Internet: www.omfb.it e-mail: contatti@omfb.it

COMPANY WITH
QUALITY SYSTEM
CERTIFIED BY DNV GL
= IATF 16949 =

Rev: AL

Codice fascicolo: 997-400-60010

Data: Maretti 7 marzo 2017

Rev: AA

Codice foglio: 997-613-01705

CARATTERISTICHE TECNICHE DI FUNZIONAMENTO
TECHNICAL FEATURES

Tipo pompa Pump type	Cilindrata Displacement cm ³ /rev	Pressione Pressure		Velocità / Speed			Velocità min. Min. speed rpm	Peso Weight kg
		P1 * bar	P3 * bar	V0 rpm	V1 rpm	V2 rpm		
HDS-47	47.13	340	340	2700	1900	2500	300	14,2
HDS-55	56.70	280	280					
HDS-64	63.56	250	250					
MDS-80	77.25	210	210	2300	1800	2100		

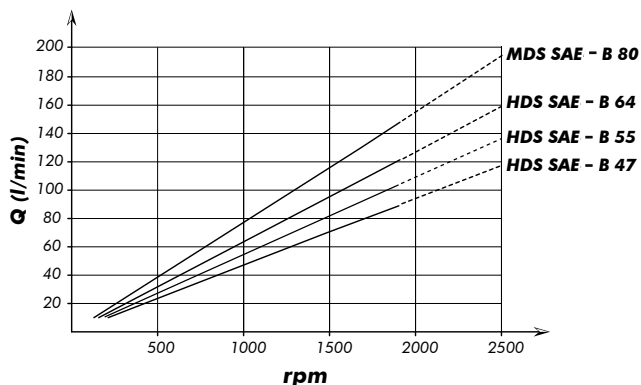
P1=Pressione massima continua Max. continuous pressure (100%)
P3=Pressione massima di punta Max. peak pressure (6 sec.max)

V0=Massima continua vuoto Max. continuous speed without load
V1=Massima continua Max. continuous speed
V2=Massima intermittente Max. intermittent speed

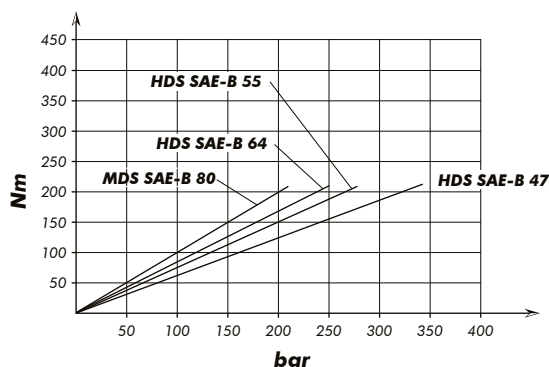


* I valori di pressione sono limitati a causa della coppia massima trasmissibile dall'albero SAE B (300 Nm).
Indicated pressure values are limited due to the max allowed torque on SAE B shaft (300 Nm).

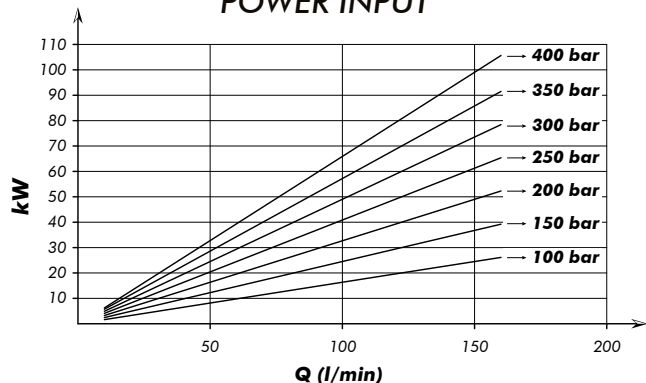
PORTATA / FLOW



COPPIA ASSORBITA / DRIVE TORQUE



**POTENZA ASSORBITA
POWER INPUT**



**SCELTA DEL TUBO DI ASPIRAZIONE
HOW TO CHOOSE THE SUCTION PIPE SIZE**

Q Portata Flow l/min	Ø interno min. tubo Min pipe diam.		Velocità flusso Flow speed (m/s)
	mm	inch	
20	25	1"	0,68
30	32	1" 1/4	0,62
40	32		0,83
50	38	1" 1/2	0,74
60	38		0,88
70	40	1" 9/16	0,93
80	45	1" 3/4	0,84
90	45		0,94
100	50	2"	0,85
110	50		0,93
120	60	2" 3/8	0,71
130	60		0,77
140	60		0,83
150	60		0,88
160	63	2" 1/2	0,86
170	63		0,91
180	63		0,96

Per garantire corrette condizioni di aspirazione la velocità del flusso non deve superare 1 m/sec.
To ensure the proper suction pipe size the flow speed should not exceed 1m/sec.



Kit guarnizioni / Seal Kit
108-903-00214