

FICHE TECHNIQUE / DATASHEET

Moteurs triphasés à cage / *Three-phase squirrel cage rotor*



Société / Company :

Client / Customer :

Type : **SPL 71M2B40-H-PTC**

U [V]	f [Hz]	P [kW]	I [A]	n [rpm]	cos φ	IE-CL	η			m [kg]
							100%	75%	50%	
230	50	0,55	2,26	2808	0,8	IE3	77,8	74,1	69,5	9
400	50	0,55	1,31	2808	0,8	IE3	77,8	74,1	69,5	
						B3	IEC/EN 60034			



Caractéristiques/Specifications

Série / Type	SPL
Service de fonctionnement / Duty type	S1
Facteur de service / Duty factor	1.2
Nombre de pôles / Number of poles	2
Courant de démarrage relatif / Rel. Starting current	6,27 (-)
Couple nominal / Rated torque	1,87 N.m
Couple de démarrage relatif / Rel. Starting torque	3,81 (-)
Couple maximum relatif / Rel. Pull-out torque	3,78 (-)
Classe d'isolement / Insulation Class	F (155°C)
Classe échauffement / Warm up Class	B
Inertie rotor / Rotor inertia	0,00039 kg.m ²
Niveau de pression sonore A / Sound pressure level	52 dB(A)
Niveau d'intensité vibratoire / Vibration level	A
Sens de rotation / Rotation direction	bi-directionnel

Construction / Mechanical design

Matière de la carcasse / Material housing	aluminium
Matière flasque avant / bride / D side material / Flange	fonte
Matière capot / Material cover	tôle
RAL / RAL Color	7015
Roulement DE / Bearing DE	6202 ZZ C3
Roulement NDE / Bearing NDE	6202 ZZ C3
Joint DE / Seal DE	15x24x5
Joint NDE / Seal NDE	15x24x5
Protection thermique / Winding protection	PTC

Boîte à bornes / Terminal box

Position de la boîte à bornes / Terminal box position	sur le dessus
Matière de la boîte à bornes / Material box	aluminium
Raccordement presse-étoupe / Cable gland connection	1*M20
Sondes presse-étoupe / Gland sensors	M12
Bouchons presse-étoupe / Gland caps	-

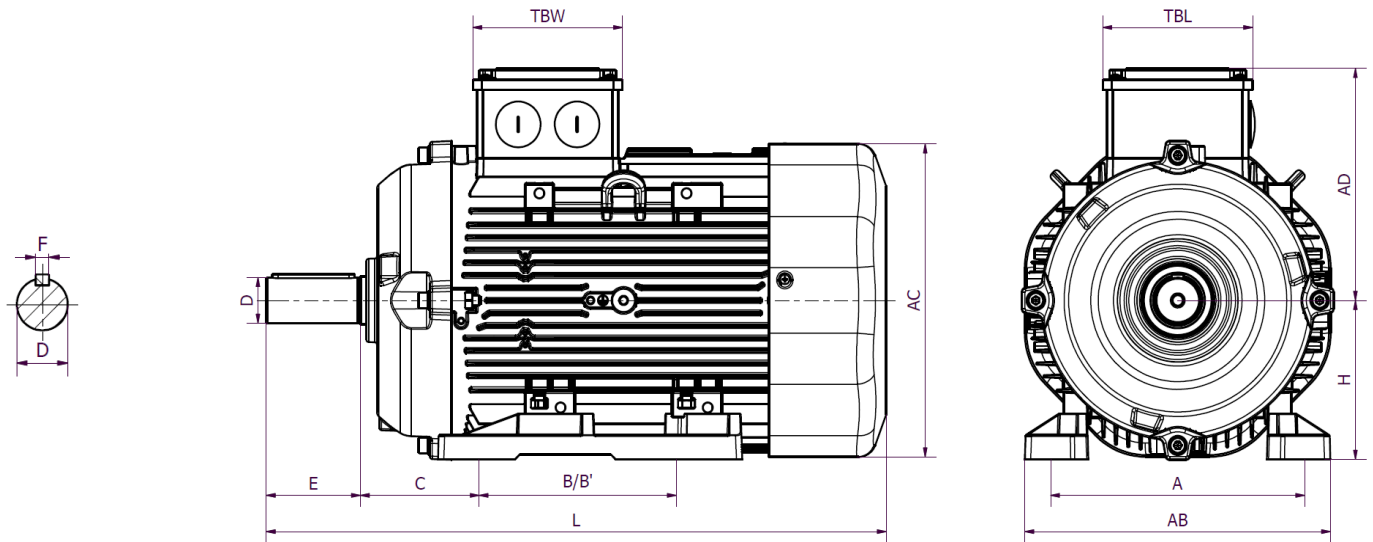
Conditions ambiantes, environnement / Ambient conditions

Température ambiante / Ambient temperature	40°C
Altitude d'utilisation / Use altitude	1000 m
Indice de protection	IP 55
Classe de corrosivité peinture	C2

Options / Options

Bride	normalisée
Ventilation forcée	IC411 Autoventilée
Frein	Non
Codeur	Non

Type : **SPL 71M2B40-H-PTC**



B3 - B6 - B7 - B8 - V5 - V6

Dimensions / Dimensions

AC	138
L	265,7
TBL	94
TBW	94
D	14
E	30
F	5

B/B'*	90
A	112
H	71
HD	175,5
AD	104,5
AB	128
K	7
C	45

M	-
P	-
N	-
S	-
T	-

*B' : dimension 3ème trous / Dimensions of the 3rd hole