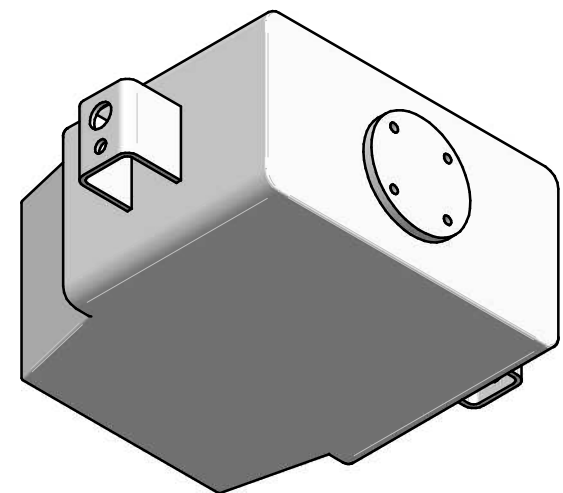
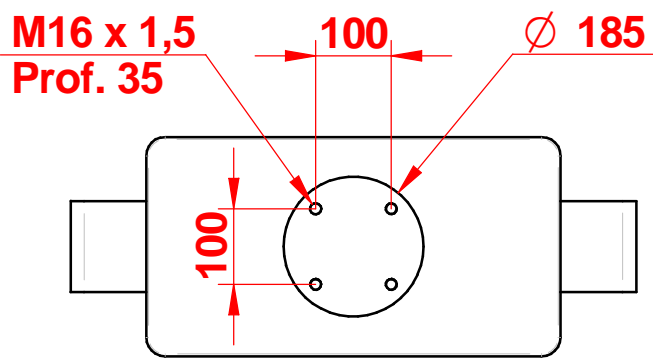


**Vibrateur TS 250**  
**220/380V - 50Hz**  
**23A / 220V**  
**14A / 380V**  
**1350W**  
**IP55**  
**Masse: 248 Kg**



**SINEX**  
**INDUSTRIE**

SINEX Industrie - 6 , Route de Claix F-16400 - LA COURONNE  
 Tel : +33 5 45 67 18 45 - Fax : +33 5 45 67 49 61 -