

NH a coltello NH blade type

Fusibili NH a coltello - tipo gG <i>NH blade type fuses - gG type</i>	92
Fusibili NH a coltello - tipo aM <i>NH blade type fuses - aM type</i>	96
Fusibili NH a coltello - tipo extrarapido gR/aR <i>NH blade type fuses - ultra-quick gR/aR type</i>	98
Basi portafusibili per fusibili NH a coltello <i>Fuse bases for NH blade type fuses</i>	102
Accessori per basi portafusibili <i>Accessories for fuse bases</i>	106
Portafusibili sezionabili per fusibili NH a coltello <i>Fuse switch disconnectors for NH blade type fuses</i>	107
Dimensioni e caratteristiche tecniche <i>Dimensions and technical specifications</i>	110

FUSIBILI INDUSTRIALI NH A COLTELLO - DIN 43620 SERIE "NH"- "NH/I" - TIPO gG

BLADE TYPE NH INDUSTRIAL FUSES - DIN 43620
SERIES "NH"- "NH/I" - gG TYPE

Norme - Standards CEI 32-1, CEI 32-4, IEC EN 60269-1, IEC EN 60269-2, VDE 0636, DIN 43620

I fusibili industriali NH di tipo gG sono normalmente utilizzati per la protezione di cavi, linee elettriche e apparecchiature contro i sovraccarichi ed i cortocircuiti. I fusibili NH Kombi sono dotati di un doppio dispositivo di segnalazione dell'intervento, uno dei quali è posto nella parte centrale del fusibile, mentre l'altro è posto nella parte superiore. Quest'ultimo dispositivo può essere associato ad un microinterruttore per ottenere una segnalazione a distanza dell'avvenuto intervento. I fusibili NH/I garantiscono una protezione aggiuntiva dai contatti accidentali perché sono realizzati ponendo delle placche plastiche isolanti nei pressi delle lame del fusibile.

The NH industrial fuses type gG are normally used to protect cables, electrical lines and equipments against overloads and short circuits. The NH Kombi fuses are equipped with two blown fuse indicators, one of which is placed in the central part of the fuse, while the other is placed in the upper part. The latter device may be associated with a microswitch to obtain a remote signaling of the fuse operation. The series NH/I fuses provide additional protection against accidental contacts because they are made by placing an insulating plastic plate in proximity of the blades of the fuse.



Fusibile NH-00C/I gG Kombi con placche isolate
NH-00C/I gG Kombi fuse with insulated gripping-lugs



Fusibile NH-00C gG Kombi standard
NH-00C gG Kombi fuse standard



Fusibile NH-1C gG Kombi standard
NH-1C gG Kombi fuse standard

FUSIBILI NH KOMBI E NH/I 500V - TIPO gG NH KOMBI AND NH/I 500V FUSES - gG TYPE

grandezza size	codice IW - IW code		I _n (A) I _n (A)	V _n (V) V _n (V)	conf. pack.	
	NH standard ⁽¹⁾ NH standard ⁽¹⁾	NH/I con placche isolate ⁽¹⁾⁽⁴⁾ NH/I with insulated gripping-lugs ⁽¹⁾				
NH-00C	1500602	—	2A	500V	3-120	
	1500604	—	4A	500V	3-120	
	1500606	1500806	6A	500V	3-120	
	1500610	1500810	10A	500V	3-120	
	1500616	1500816	16A	500V	3-120	
	1500620	1500820	20A	500V	3-120	
	1500625	1500825	25A	500V	3-120	
	1500632	—	32A	500V	3-120	
	1500635	1500835	35A	500V	3-120	
	1500640	1500840	40A	500V	3-120	
	1500650	1500850	50A	500V	3-120	
	1500663	1500863	63A	500V	3-120	
	1500680	1500880	80A	500V	3-120	
	1500690	1500900	100A	500V	3-120	
	1500695 ⁽⁵⁾	—	125A	500V	3-120	
NH-00	1500125	1500925	125A	500V	3-90	
	1500160	1500960	160A	500V	3-90	
NH-0	1505006	—	6A	500V	3-45	
	1505010	—	10A	500V	3-45	
	1505016	—	16A	500V	3-45	
	1505020	—	20A	500V	3-45	
	1505025	—	25A	500V	3-45	
	1505036	—	35A	500V	3-45	
	1505040	—	40A	500V	3-45	
	1505050	—	50A	500V	3-45	
	1505063	—	63A	500V	3-45	
	1505080	—	80A	500V	3-45	
	1505100	—	100A	500V	3-45	
	1505125	—	125A	500V	3-45	
	1505160	—	160A	500V	3-45	
	NH-1C	1510040	1510840 ⁽²⁾	40A	500V	3-45
		1510050	1510850 ⁽²⁾	50A	500V	3-45
1510063		1510863 ⁽²⁾	63A	500V	3-45	
1510080		1510880 ⁽²⁾	80A	500V	3-45	
1510100		1510900 ⁽²⁾	100A	500V	3-45	
1510125		1510905 ⁽²⁾	125A	500V	3-45	
NH-1	1510160	1510906 ⁽²⁾	160A	500V	3-45	
	1510200	1510907	200A	500V	3-24	
NH-2C	1510250	1510908	250A	500V	3-24	
	1520080	—	80A	500V	3-15	
	1520100	1520900 ⁽²⁾	100A	500V	3-15	
	1520125	1520905 ⁽²⁾	125A	500V	3-15	
	1520160	1520906 ⁽²⁾	160A	500V	3-15	
	1520200	1520910 ⁽²⁾	200A	500V	3-15	
	1520250	1520915 ⁽²⁾	250A	500V	3-15	
NH-2	1520315	1520920	315A	500V	3-15	
	1520355	1520925	355A	500V	3-15	
	1520400	1520930	400A	500V	3-15	
NH-3C	1530315	1530920 ⁽²⁾	315A	500V	3-12	
	1530355	—	355A	500V	3-12	
	1530400	1530930 ⁽²⁾	400A	500V	3-12	
NH-3	1530500	1530950	500A	500V	3-12	
	1530630	1530963	630A	500V	3-12	
	1563800 ⁽³⁾⁽⁵⁾	—	800A	500V	3-12	

- (1) Esecuzione Kombi con doppio indicatore; nella versione standard l'indicatore superiore può azionare un microinterruttore codice IW 2699804.
(2) Esecuzione non compatta
(3) Esecuzione con solo indicatore superiore
(4) Il microinterruttore non è utilizzabile
(5) Portata non normalizzata

- (1) Kombi version with dual indicator; the upper indicator in standard version may operate a microswitch IW code 2699804.
(2) Non compact version
(3) Version with upper indicator only
(4) Microswitch not available
(5) Non standardized current

FUSIBILI INDUSTRIALI NH A COLTELLO - DIN 43620 SERIE "NH"- "NH/CP"- "NH/CP-S" - TIPO gG

BLADE TYPE NH INDUSTRIAL FUSES - DIN 43620
SERIES "NH"- "NH/CP"- "NH/CP-S" - gG TYPE

Norme - Standards CEI 32-1, CEI 32-4, IEC EN 60269-1, IEC EN 60269-2, VDE 0636, DIN 43620

I fusibili industriali NH di tipo gG sono utilizzati per la protezione di cavi, linee elettriche e apparecchiature contro sovraccarichi e cortocircuiti. I fusibili delle serie NH/CP e NH/CP-S sono equipaggiati con un percussore, che fuoriesce all'atto della fusione del fusibile, e può essere utilizzato insieme a un microinterruttore per la segnalazione a distanza dell'avvenuto intervento. In particolare i fusibili della serie NH/CP vanno utilizzati con apposite basi del tipo "aperto" con microinterruttore già montato a bordo, mentre i fusibili della serie NH/CP-S vanno utilizzati all'interno dei sezionatori della serie LTS/K, a cui va aggiunto il microinterruttore per la segnalazione a distanza dell'intervento.

The industrial NH fuses type gG are used to protect cables, electrical lines and equipment against overloads and short circuits. The fuses of the series NH/CP and NH/CP-S are equipped with a striker, which activates during the melting of the fuse, and can be used with a microswitch for remote signaling of the fuse operation. The fuses NH/CP must be used with appropriate bases of the classic "open" type, in which the microswitch is already mounted on board, while the fuses NH/CP-S must be used within the switch disconnectors of the LTS/K series, in which must be added a microswitch for remote signaling of the fuse operation.



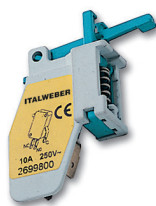
Fusibile NH-0 gG standard 690V
Standard NH-0 gG 690V fuse



Fusibile NH-2 gG standard 690V
Standard NH-2 gG 690V fuse



Fusibile NH-2/CP gG con percussore
NH-2/CP gG fuse with striker



Microinterruttore 1NA / 1NC
Microswitch 1NO / 1NC

FUSIBILI NH, NH/CP E NH/CP-S 690V - TIPO gG NH, NH/CP AND NH/CP-S 690V FUSES - gG TYPE

grandezza size	codice IW - IW code			I _n (A) I _n (A)	V _n (V) V _n (V)	conf. pack.
	NH ⁽¹⁾ standard	NH/CP ⁽²⁾ con percussore NH/CP ⁽²⁾ with striker	NH/CP-S ⁽³⁾ con percussore NH/CP-S ⁽³⁾ with striker			
NH-00C	1600506	–	1570006S	6A	690V	3
	1600510	–	1570010S	10A	690V	3
	1600516	–	1570016S	16A	690V	3
	1600520	–	1570020S	20A	690V	3
	1600525	–	1570025S	25A	690V	3
	1600532	–	1570032S	32A	690V	3
	1600535	–	1570035S	35A	690V	3
	1600540	–	1570040S	40A	690V	3
NH-00	1600550	–	–	50A	690V	3
	–	–	1570050S	50A	690V	3
	1600563	–	1570063S	63A	690V	3
	1600580	–	1570080S	80A	690V	3
	1600600	–	1570100S	100A	690V	3
	1600625	–	1811535 ⁽⁴⁾	125A	690V	3
	1600660	–	1811846 ⁽⁴⁾	160A	690V	3
	NH-0	1605006	–	–	6A	690V
1605010		–	–	10A	690V	3
1605016		–	–	16A	690V	3
1605020		–	–	20A	690V	3
1605025		–	–	25A	690V	3
1605036		–	–	35A	690V	3
1605040		–	–	40A	690V	3
1605050		–	–	50A	690V	3
1605063		–	–	63A	690V	3
1605080		–	–	80A	690V	3
1605100		–	–	100A	690V	3
1605125		–	–	125A	690V	3
NH-1	1610040	–	–	40A	690V	3
	1610050	–	1579050S	50A	690V	3
	1610063	–	1579063S	63A	690V	3
	1610080	1579080	1579080S	80A	690V	3
	1610100	1579100	1579100S	100A	690V	3
	1610125	1579125	1579125S	125A	690V	3
	1610160	1579160	1579160S	160A	690V	3
	1610200	1579200	1579200S	200A	690V	3
1610250	1579250 ⁽⁴⁾	1579250S	250A	690V	3	
NH-2	1620100	–	1572100S	100A	690V	3
	1620125	1572125	1572125S	125A	690V	3
	1620160	1572160	1572160S	160A	690V	3
	1620200	1572200	1572200S	200A	690V	3
	1620250	1572250	1572250S	250A	690V	3
	1620315	1572315	1572315S	315A	690V	3
	–	1572355 ⁽⁴⁾	–	355A	690V	3
	1620400	1572400 ⁽⁴⁾	1572400S	400A	690V	3
NH-3	1630315	1573315	1573315S	315A	690V	3
	–	1573355	–	355A	690V	3
	1630400	1573400	1573400S	400A	690V	3
	1630500	1573500	1573500S	500A	690V	3
	1630630	1573630 ⁽⁴⁾	1573630S	630A	690V	3

- (1) Nella versione standard un dispositivo di segnalazione permette di azionare un microinterruttore codice IW 2699804
- (2) Da utilizzare con basi complete di microinterruttore - Vedere pag. 102
- (3) Da utilizzare con sezionatori LTS/K
- (4) Esecuzione a 500V

- (1) A blown fuse indicator device is used to activate a microswitch (optional). Order code: IW code 2699804.
- (2) To be used with bases complete with microswitch - See page 102
- (3) To be used with disconnector LTS/K
- (4) 500V version

NH COLTELLO
NH BLADE

FUSIBILI INDUSTRIALI NH A COLTELLO - DIN 43620 SERIE "NH-4"- "NH-4a"- "NH-1L 1000V" - TIPO gG

BLADE TYPE NH INDUSTRIAL FUSES - DIN 43620
SERIES "NH-4"- "NH-4a"- "NH-1L 1000V" - gG TYPE

Norme - Standards CEI 32-1, CEI 32-4, IEC EN 60269-1, IEC EN 60269-2, VDE 0636, DIN 43620

I fusibili industriali NH di tipo gG sono utilizzati per la protezione di cavi, linee elettriche e apparecchiature contro i sovraccarichi ed i cortocircuiti. A differenza delle altre grandezze dei fusibili NH, i fusibili aventi grandezza NH-4 presentano le lame asolate, e vanno quindi fissati mediante bulloni, utilizzando le apposite basi aperte di grandezza NH-4. Invece, i fusibili della grandezza NH-4a, compresa la serie NH/CP-S dotata di percussore, vanno utilizzati all'interno degli appositi portafusibili sezionabili della serie LTS/K. I fusibili gG con tensione nominale di 1000V presentano una lunghezza particolare e vanno utilizzati solo con la relativa base portafusibili.

The industrial NH fuses type gG are normally used to protect cables, electrical lines and equipment against overloads and short circuits. Unlike other sizes of NH fuses, the fuses size NH-4 have the blades that present holes, and must therefore be fixed by means of bolts, using the appropriate classic base of size NH-4. Instead, the fuses of size NH-4a, including the series NH/CP-S equipped with a striker, must be used within the appropriate switch disconnectors of the LTS/K series. The gG fuses with rated voltage of 1000V have a particular length and must only be used with the corresponding PK1000 fuse base.



Fusibile NH-4 gG
NH-4 gG fuse

FUSIBILI NH-4 500V - TIPO gG NH-4 500V FUSES - gG TYPE

grandezza size	codice IW IW code	I _n (A) I _n (A)	V _n (V) V _n (V)	conf. pack.
NH-4	1541630	630A	500V	1-12
	1541700	710A	500V	1-12
	1541800	800A	500V	1-12
	1541899	1000A	500V	1-12
	1541999	1250A	500V	1-12



Fusibile NH-4a gG 500V
NH-4a gG 500V fuse

FUSIBILI NH-4a 500V - TIPO gG NH-4a 500V FUSES - gG TYPE

grandezza size	codice IW IW code	I _n (A) I _n (A)	V _n (V) V _n (V)	conf. pack.
NH-4a	1542630	630A	500V	1
	1542700	710A	500V	1
	1542800	800A	500V	1
	1542900	900A	500V	1
	1542910	1000A	500V	1
	1542920	1250A	500V	1
	1542930	1600A	500V	1

Da utilizzare con portafusibili sezionabili tipo LTS/K NH-4a (vedi pag. 108)

To be used with fuseholder LTS/K, NH-4a (see pag. 108)



Fusibile NH-4a gG 690V
NH-4a gG 690V fuse

FUSIBILI NH-4a 690V - TIPO gG NH-4a 690V FUSES - gG TYPE

grandezza size	codice IW - IW code		I _n (A) I _n (A)	V _n (V) V _n (V)	conf. pack.
	NH standard NH standard	NH/CP-S con percussore NH/CP-S with striker			
NH-4a	1542630P	1574630S	630A	690V	1
	1542700P	-	700A	690V	1
	1542800P	1574800S	800A	690V	1
	1542900P	-	900A	690V	1
	1542910P	1574910S	1000A	690V	1
	1542920P	1574920S	1250A	690V	1

Da utilizzare con portafusibili sezionabili tipo LTS/K NH-4a (vedi pag. 108)

To be used with fuseholder LTS/K, NH-4a (see pag. 108)



Fusibile NH-1L 1000V
NH-1L 1000V fuse

FUSIBILI NH-1L 1000V - TIPO gG NH-1L 1000V FUSES - gG TYPE

grandezza size	codice IW IW code	I _n (A) I _n (A)	V _n (V) V _n (V)	conf. pack.
NH-1L	1561310	10A	1000V	3
	1561316	16A	1000V	3
	1561325	25A	1000V	3
	1561335	35A	1000V	3
	1561350	50A	1000V	3
	1561363	63A	1000V	3
	1561380	80A	1000V	3
	1561400	100A	1000V	3
	1561425	125A	1000V	3
	1561460	160A	1000V	3
	1561500	200A	1000V	3

Fusibile da utilizzare con base PK-1/1000 (vedi pag. 102)
Potere di interruzione: 50kA

Fuses to be used with PK-1/1000 fusebase (see page 102)
Breaking capacity: 50kA

FUSIBILI INDUSTRIALI NH A COLTELLO - DIN 43620 SERIE "NHL"- "NH 800V" "NH 1200V" - TIPO gG

BLADE TYPE NH INDUSTRIAL FUSES - DIN 43620
SERIES "NHL"- "NH 800V" "NH 1200V" - gG TYPE

Norme - Standards CEI 32-1, CEI 32-4, IEC EN 60269-1, IEC EN 60269-2, VDE 0636, DIN 43620

I fusibili industriali NH di tipo gG sono utilizzati per la protezione di cavi, linee elettriche e apparecchiature contro i sovraccarichi ed i cortocircuiti. I fusibili della serie NHL sono da fissare mediante bulloni. Il loro interasse di fissaggio è di 110 mm, e sono conformi alle tabelle Enel. I fusibili gG con tensione di 800V AC (potere di interruzione: 50kA) sono normalmente utilizzati sul lato AC degli impianti fotovoltaici. I fusibili gG con tensione nominale di 1200V AC (potere di interruzione: 50kA) sono utilizzati per applicazioni speciali. Le loro dimensioni sono particolari, e pertanto vanno utilizzati in combinazione con le basi portafusibili presenti a pagina 261.

The industrial NH fuses type gG are used to protect cables, electrical lines and equipments against overloads and short circuits. The NHL series fuses have slotted blades and they must be fixed by means of bolts. Their fixing center distance is 110 mm, and they are in accordance with the Enel specifications. The gG fuses with 800V AC voltage (breaking capacity: 50 kA) are normally used in the AC side of photovoltaic plants. The 1200V AC gG fuses (breaking capacity: 50 kA) are used for special applications. Their dimensions are special and they must be used in combination with fuse bases present on page 261.



Fusibile NHL
NHL fuse

FUSIBILI NHL 500V - TIPO gG NHL 500V FUSES - gG TYPE

grandezza size	codice IW IW code	I_n (A) I_n (A)	V_n (V) V_n (V)	conf. pack.
NHL-1	1561025/L	25A	500V	3
	1561036/L	36A	500V	3
	1561040/L	40A	500V	3
	1561050/L	50A	500V	3
	1561063/L	63A	500V	3
	1561080/L	80A	500V	3
	1561100/L	100A	500V	3
	1561125/L	125A	500V	3
	1561160/L	160A	500V	3
	1561200/L	200A	500V	3
NHL-2	1561250/L	250A	500V	3
	1562100/L	100A	500V	3
	1562125/L	125A	500V	3
	1562160/L	160A	500V	3
	1562200/L	200A	500V	3
	1562250/L	250A	500V	3
	1562315/L	315A	500V	3
	1562355/L	355A	500V	3
	1562400/L	400A	500V	3



Fusibile NH 800V
NH 800V fuse

FUSIBILI NH 800V - TIPO gG NH 800V FUSES - gG TYPE

grandezza size	codice IW IW code	I_n (A) I_n (A)	V_n (V) V_n (V)	conf. pack.
NH-1	1635040	40A	800V	3
	1635050	50A	800V	3
	1635063	63A	800V	3
	1635080	80A	800V	3
	1635100	100A	800V	3
	1635125	125A	800V	3
	1635160	160A	800V	3



Fusibile NH 1200V
NH 1200V fuse

FUSIBILI NH 1200V - TIPO gG NH 1200V FUSES - gG TYPE

grandezza size	codice IW IW code	I_n (A) I_n (A)	V_n (V) V_n (V)	conf. pack.	
NH-1XL	1634006	6A	1200V	1	
	1634010	10A	1200V	1	
	1634016	16A	1200V	1	
	1634020	20A	1200V	1	
	1634025	25A	1200V	1	
	1634032	32A	1200V	1	
	1634040	40A	1200V	1	
	1634050	50A	1200V	1	
	1634063	63A	1200V	1	
	1634080	80A	1200V	1	
	1634100	100A	1200V	1	
	1634125	125A	1200V	1	
	1634160	160A	1200V	1	
	NH-2XL	1634200	200A	1200V	1
		1634250	250A	1200V	1
		1634315	315A	1200V	1
NH-3L	1634355	355A	1200V	1	
	1634400	400A	1200V	1	
	1634500	500A	1200V	1	
	1634630	630A	1200V	1	

NH COLTELLO
NH BLADE

FUSIBILI INDUSTRIALI NH A COLTELLO - DIN 43620 SERIE "NH"- "NH/CP"- "NH/CP-S" - TIPO aM

BLADE TYPE NH INDUSTRIAL FUSES - DIN 43620
SERIES "NH"- "NH/CP"- "NH/CP-S" - aM TYPE

Norme - Standards CEI 32-1, CEI 32-4, IEC EN 60269-1, IEC EN 60269-2, VDE 0636, DIN 43620

I fusibili NH aM sono utilizzati per proteggere motori, trasformatori e apparecchiature con spunto di corrente all'avvio. Essi proteggono solo dai cortocircuiti e vanno abbinati a dispositivi per la protezione dai sovraccarichi. I fusibili NH/CP e NH/CP-S dispongono di un percussore che fuoriesce all'atto della fusione del fusibile e può essere utilizzato con un microinterruttore per segnalare a distanza l'avvenuto intervento. I fusibili NH/CP vanno usati con basi aperte con microinterruttore già montato a bordo (vedi pag. 102), mentre i fusibili NH/CP-S vanno usati nei sezionatori LTS/K, a cui va aggiunto il microinterruttore per la segnalazione a distanza dell'intervento.

The aM NH fuses are used for protecting motors, transformers and equipments with a current peak at startup. They are used for protection against short circuits and must be used with other devices for overload protection. The fuses NH/CP and NH/CP-S are equipped with a striker which comes out during the fuse operation, and can be used with a micro for remote signalization. The fuses NH/CP should be used with a base with a micro mounted on board (see page 102), while the fuses NH/CP-S must be used with switch disconnectors LTS/K, to which must be added the micro for remote signalization.



Fusibile NH-00C aM standard

NH-00C aM standard fuse



Fusibile NH-0 aM standard

NH-0 aM standard fuse



Fusibile NH-2/CP aM con percussore

NH-2/CP aM fuse with striker

FUSIBILI NH, NH/CP E NH/CP-S - TIPO aM NH, NH/CP AND NH/CP-S FUSES - aM TYPE

grandezza size	codice IW - IW code			I _n (A) I _n (A)	V _n (V) V _n (V)	conf. pack.
	NH ⁽¹⁾ standard NH ⁽¹⁾ standard	NH/CP con percussore NH/CP with striker	NH/CP-S ⁽³⁾ con percussore NH/CP-S ⁽³⁾ with striker			
NH-00C	1602006	—	1590006S	6A	690V	3-120
	1602010	—	1590010S	10A	690V	3-120
	1602016	—	1590016S	16A	690V	3-120
	1602020	—	1590020S	20A	690V	3-120
	1602025	—	1590025S	25A	690V	3-120
	1602035	—	1590035S	35A	690V	3-120
	1602040	—	1590040S	40A	690V	3-120
	1602050	—	1590050S	50A	690V	3-120
	1602063	—	1590063S	63A	690V	3-120
	1602080	—	1590080S ⁽²⁾	80A	500V	3-120
NH-00	1602100	—	1590100S ⁽²⁾	100A	500V	3-120
	1602125	—	—	125A	500V	3-60
NH-0	1602160	—	—	160A	500V	3-60
	1507006	—	—	6A	690V	3-36
	1507010	—	—	10A	690V	3-36
	1507016	—	—	16A	690V	3-36
	1507020	—	—	20A	690V	3-36
	1507025	—	—	25A	690V	3-36
	1507036	—	—	35A	690V	3-36
	1507050	—	—	50A	690V	3-36
	1507063	—	—	63A	690V	3-36
	1507080	—	—	80A	690V	3-36
NH-1C	1507100	—	—	100A	690V	3-36
	1507125	—	—	125A	690V	3-36
	1507160	—	—	160A	690V	3-36
	1612036	—	—	35A	690V	3-36
	1612050	—	—	50A	690V	3-36
	1612063	—	1591063S ⁽²⁾	63A	690V	3-36
NH-1	1612080	1591080 ⁽²⁾	1591080S ⁽²⁾	80A	690V	3-36
	1612100	1591100 ⁽²⁾	1591100S ⁽²⁾	100A	690V	3-36
	1612125	1591125 ⁽²⁾	1591125S ⁽²⁾	125A	690V	3-36
	1612160	1591160	1591160S	160A	690V	3-36
NH-2C	1612200	1591200	1591200S	200A	690V	3-36
	1612250	1591250 ⁽³⁾	1591250S	250A	690V	3-36
NH-2	1622063	—	—	63A	690V	3-30
	1622080	—	—	80A	690V	3-30
	1622100	—	—	100A	690V	3-30
	1622125	1592125 ⁽²⁾	—	125A	690V	3-30
	1622160	1592160 ⁽²⁾	1592160S ⁽²⁾	160A	690V	3-30
	1622200	1592200 ⁽²⁾	1592200S ⁽²⁾	200A	690V	3-30
NH-3C	1622250	1592225 ⁽²⁾	1592225S ⁽²⁾	250A	690V	3-30
	1622315	1592315	1592315S	315A	690V	3-30
	1622355	1592355	1592355S	355A	690V	3-30
	1622400	1592400 ⁽³⁾	1592400S	400A	690V	3-30
NH-3	1632200	—	—	200A	690V	3-24
	1632250	—	—	250A	690V	3-24
	1632315	—	—	315A	690V	3-24
NH-3	1632355	—	—	355A	690V	3-24
	1632400	1593400 ⁽²⁾	1593400S ⁽²⁾	400A	690V	3-24
	1632500 ⁽³⁾	1593500	1593500S	500A	690V	3-24
	1632630 ⁽³⁾	1593630 ⁽³⁾	1593630S	630A	690V	3-24

(1) Un dispositivo di segnalazione permette di azionare un microinterruttore (opzionale). Per ordinare codice IW 2699800 (grandezze 00-0-1-2), codice IW 2699802 (grandezza 2C-3C-3)

(2) Esecuzione non compatta
(3) Esecuzione a 500V

(1) A blown fuse indicator device is used to activate a microswitch (optional). Order codes: IW code 2699800 (sizes 00-0-1-2), IW code 2699802 (sizes 2C-3C-3).

(2) Non compact version
(3) 500V version

FUSIBILI INDUSTRIALI NH A COLTELLO - DIN 43620 SERIE "NH"- "NH/MK"- "NH-4a"- "NH 1000V" - TIPO aM

BLADE TYPE NH INDUSTRIAL FUSES - DIN 43620
SERIES "NH"- "NH/MK"- "NH-4a"- "NH 1000V" - aM TYPE

Norme - Standards CEI 32-1, CEI 32-4, IEC EN 60269-1, IEC EN 60269-2, VDE 0636, DIN 43620

I fusibili NH di tipo aM sono utilizzati per la protezione di motori, trasformatori e apparecchiature con uno spunto di corrente all'avvio. Questi fusibili sono utilizzati per la protezione contro i cortocircuiti e vanno abbinati ad altri dispositivi per la protezione dai sovraccarichi. I fusibili NH-00 della serie standard presentano una tensione nominale di 690V per tutti i valori di corrente fino a 160A. I fusibili della grandezza NH-4a vanno utilizzati all'interno dei portafusibili sezionabili LTS/K. I fusibili aM 1000V presentano lunghezze particolare e vanno utilizzati con le relative basi portafusibili: PK-1/1000 (vedi pagina 102), PK-3 (vedi pagina 261).

The NH fuses type aM are used for protection of motors, transformers and all equipments that have a current peak at startup. These fuses are used for protection against short circuit and must be combined with other devices for overload protection. The fuses NH-00 standard series have a nominal voltage of 690V for all the values of rated current up to 160A. The fuses NH-4a must be used within the appropriate switch disconnectors of the series LTS/K. The 1000V aM fuses have particular lengths and must be used in combination with their bases: PK-1/1000 (see page 102), PK-3 (see page 261).



Fusibile NH-00 aM standard
NH-00 aM standard fuse

FUSIBILI NH-00 690V - TIPO aM NH-00 690V FUSES - aM TYPE

grandezza size	codice IW - IW code		I_n (A)	V_n (V)	conf. pack.
	NH standard	NH/MK con placche isolate NH/MK with insulated gripping-lugs			
NH-00	1603006	–	6A	690V	3-120
	1603010	–	10A	690V	3-120
	1603016	1600816	16A	690V	3-120
	1603020	1600820	20A	690V	3-120
	1603025	1600825	25A	690V	3-120
	1603035	1600835	35A	690V	3-120
	1603040	1600840	40A	690V	3-120
	1603050	1600850	50A	690V	3-120
	1603063	1600863	63A	690V	3-120
	1603080	1600880	80A	690V	3-120
	1603100	1600900	100A	690V	3-120
	1603125	1600925 ⁽¹⁾	125A	690V	3-60
	1603160	1600960 ⁽¹⁾	160A	690V	3-60

1) Esecuzione a 500V

1) 500V version



Fusibile NH-4a aM 690V
NH-4a aM 690V fuse

FUSIBILI NH-4a 690V - TIPO aM NH-4a 690V FUSES - aM TYPE

grandezza size	codice IW IW code	I_n (A)	V_n (V)	conf. pack.
NH-4a	1631630	630A	690V	1
	1631700	700A	690V	1
	1631800	800A	690V	1
	1631900	900A	690V	1
	1631910	1000A	690V	1
	1631920	1250A	690V	1



Fusibile NH-1L aM 1000V
NH-1L aM 1000V fuse

FUSIBILI NH 1000V - TIPO aM NH 1000V FUSES - aM TYPE

grandezza size	codice IW IW code	I_n (A)	V_n (V)	conf. pack.
NH-1L	1633050	50A	1000V	1
	1633063	63A	1000V	1
	1633080	80A	1000V	1
	1633100	100A	1000V	1
	1633125	125A	1000V	1
	1633160	160A	1000V	1
	1633200	200A	1000V	1
	1633250	250A	1000V	1
NH-3L	1633315	315A	1000V	1
	1633400	400A	1000V	1
	1633500	500A	1000V	1

Potere di interruzione: 25kA

Breaking capacity: 25kA

FUSIBILI INDUSTRIALI NH A COLTELLO - DIN 43620 SERIE "HRC" - TIPO EXTRARAPIDO

BLADE TYPE NH INDUSTRIAL FUSES - DIN 43620 SERIES "HRC" - ULTRA-QUICK TYPE

Norme - Standards CEI 32-1, CEI 32-7, IEC EN 60269-1, IEC EN 60269-4, VDE 0636, DIN 43620

Il corpo dei fusibili gR/aR è realizzato in steatite, ad alta resistenza termica e meccanica, e dispongono di una ampia camera per l'estinzione dell'arco elettrico. L'elemento fusibile interno è realizzato in rame argentato. Il fusibile è riempito con sabbia di quarzo. La caratteristica di intervento di tipo extrarapido rende questi fusibili indicati per la protezione di apparecchiature che contengono semiconduttori (inverter, UPS, soft starters, ecc). I fusibili aR proteggono le apparecchiature dai cortocircuiti, mentre i fusibili gR forniscono una protezione completa, dai cortocircuiti e dai sovraccarichi.

The body of the fuses type gR/aR is made of steatite, with high thermal and mechanical resistance, and have a large chamber to extinguish the electric arc. The internal fuse element is made of silver-plated copper. The fuse is filled with quartz sand. The tripping characteristic of type ultra-quick makes these fuses ideal for protection of equipments containing semiconductors (inverters, UPS, soft starters, etc.). The aR fuses protect equipment from short circuits, while gR fuses provide complete protection against short circuits and overloads.



Fusibile
NH-00 HRC
NH-00 HRC fuse



Fusibile
NH-1 HRC
NH-1 HRC fuse

FUSIBILI NH EXTRARAPIDI SERIE HRC - TIPO gR/aR ULTRA-QUICK SERIES HRC NH FUSES - gR/aR TYPE

grandezza size	codice IW - IW code		I_n (A) I_n (A)	V_n (V) V_n (V)	caratteristica characteristic	conf. pack.	
	tipo standard standard type	tipo compatto compact type					
NH-00/00C	1543006	1539006 ⁽¹⁾	6A	690V	gR	3	
	1543010	1539010 ⁽¹⁾	10A	690V	gR	3	
	1543016	1539016 ⁽¹⁾	16A	690V	gR	3	
	1543020	1539020 ⁽¹⁾	20A	690V	gR	3	
	1543025	1539025 ⁽¹⁾	25A	690V	gR	3	
	-	1539032 ⁽¹⁾	32A	690V	gR	3	
	1543035	1539035 ⁽¹⁾	35A	690V	gR	3	
	1543040	1539040 ⁽¹⁾	40A	690V	gR	3	
	1543050	1539050 ⁽¹⁾	50A	690V	gR	3	
	1543063	1539063 ⁽¹⁾	63A	690V	gR	3	
	1543080	1539080 ⁽¹⁾	80A	690V	gR	3	
	1543100	1539100 ⁽¹⁾	100A	690V	gR	3	
	1543125	1539125 ⁽¹⁾	125A	690V	gR	3	
	1543160	1539160	160A	690V	aR	3	
	NH-0	1544025	-	25A	690V	gR	3
		1544035	-	35A	690V	gR	3
1544040		-	40A	690V	gR	3	
1544050		-	50A	690V	gR	3	
1544063		-	63A	690V	gR	3	
1544080		-	80A	690V	gR	3	
1544100		-	100A	690V	gR	3	
1544125		-	125A	690V	gR	3	
1544160		-	160A	690V	aR	3	
NH-1		1545050	-	50A	690V	gR	3
	1545063	-	63A	690V	gR	3	
	1545080	-	80A	690V	gR	3	
	1545100	-	100A	690V	gR	3	
	1545125	-	125A	690V	gR	3	
	1545160	-	160A	690V	aR	3	
	1545200	-	200A	690V	aR	3	
	1545250	-	250A	690V	aR	3	
NH-2	1546080	-	80A	690V	gR	3	
	1546100	-	100A	690V	gR	3	
	1546125	-	125A	690V	gR	3	
	1546160	-	160A	690V	aR	3	
	1546200	-	200A	690V	aR	3	
	1546250	-	250A	690V	aR	3	
	1546315	-	315A	690V	aR	3	
	1546355	-	355A	690V	aR	3	
	1546400	-	400A	690V	aR	3	
	NH-3	1547250	-	250A	690V	aR	3
1547315		-	315A	690V	aR	3	
1547355		-	355A	690V	aR	3	
1547400		-	400A	690V	aR	3	
1547500		-	500A	690V	aR	3	
1547630		-	630A	690V	aR	3	

Un dispositivo di segnalazione sul corpo del fusibile permette di azionare un microinterruttore. Per ordinare codice IW 2699804.

(1) Caratteristica di intervento: aR

A blown fuse indicator on the fuse body is used to activate a microswitch. Order codes: IW code 2699804.

(1) Time-current characteristic: aR

FUSIBILI INDUSTRIALI NH A COLTELLO - DIN 43620 SERIE "ACR" - TIPO EXTRARAPIDO gR

BLADE TYPE NH INDUSTRIAL FUSES - DIN 43620 SERIES "ACR" - ULTRA-QUICK TYPE gR

Norme - Standards CEI 32-1, CEI 32-7, IEC EN 60269-1, IEC EN 60269-4, VDE 0636, DIN 43620

I fusibili gR hanno una caratteristica di intervento extrarapida, un elevato potere di interruzione e bassi valori dell'energia specifica passante (I^2t). Sono indicati per la protezione di apparecchiature che contengono semiconduttori (inverter, UPS, soft starters, ecc). I fusibili gR forniscono protezione completa delle apparecchiature sia dal cortocircuito che dal sovraccarico. I fusibili con percussore, che fuoriesce all'atto dell'intervento del fusibile, vanno utilizzati con i sezionatori LTS/K, a cui va aggiunto il micro di segnalazione. Visti gli elevati valori di potenza dissipata da tali fusibili, occorre verificare la compatibilità del loro utilizzo all'interno dei sezionatori.

The NH fuses type gR present an ultra-quick tripping characteristic, high values of breaking capacity and low values of the let-through energy (I^2t). They are suitable for protection of equipments containing semiconductors (inverters, UPS, soft starters, etc.). The fuses gR provide complete protection of the equipment, against short circuit and overload. The fuses with striker, that comes out at the fuse operation, should be used within the switch disconnectors LTS/K to which a micro must be added. Given the high values of power dissipation, it is necessary to check the compatibility of their use inside the disconnectors.



Fusibile NH-00C gR
NH-00C gR fuse



Fusibile NH-1 gR
NH-1 gR fuse

FUSIBILI NH EXTRARAPIDI - TIPO gR ULTRA-QUICK NH FUSES - gR TYPE

grandezza size	codice IW - IW code		I_n (A) I_n (A)	V_n (V) V_n (V)	caratteristica characteristic	conf. pack.	
	con indicatore visivo (1) with visual indicator (1)	con percussore with striker					
NH-00C	1539010G	-	10A	690V	gR	3	
	1539016G	1539016T	16A	690V	gR	3	
	1539020G	1539020T	20A	690V	gR	3	
	1539025G	1539025T	25A	690V	gR	3	
	1539032G	1539032T	32A	690V	gR	3	
	1539035G	1539035T	35A	690V	gR	3	
	1539040G	1539040T	40A	690V	gR	3	
	1539050G	1539050T	50A	690V	gR	3	
	1539063G	1539063T	63A	690V	gR	3	
	1539080G	1539080T	80A	690V	gR	3	
	1539100G	1539100T	100A	690V	gR	3	
	1539125G	1539125T	125A	690V	gR	3	
	1539160G	1539160T	160A	690V	gR	3	
	NH-1	1545050G	1545050T	50A	690V	gR	3
		1545063G	1545063T	63A	690V	gR	3
1545080G		1545080T	80A	690V	gR	3	
1545100G		1545100T	100A	690V	gR	3	
1545125G		1545125T	125A	690V	gR	3	
1545160G		1545160T	160A	690V	gR	3	
1545200G		1545200T	200A	690V	gR	3	
1545250G		1545250T	250A	690V	gR	3	
NH-2		1546125G	1546125T	125A	690V	gR	3
		1546160G	1546160T	160A	690V	gR	3
	1546200G	1546200T	200A	690V	gR	3	
	1546250G	1546250T	250A	690V	gR	3	
	1546315G	1546315T	315A	690V	gR	3	
	1546350G	1546350T	350A	690V	gR	3	
	1546400G	1546400T	400A	690V	gR	3	
NH-3	1547250G	1547250T	250A	690V	gR	3	
	1547315G	1547315T	315A	690V	gR	3	
	1547350G	1547350T	350A	690V	gR	3	
	1547400G	1547400T	400A	690V	gR	3	
	1547500G	1547500T	500A	690V	gR	3	
NH-4	1547630G	1547630T	630A	690V	gR	3	
	1548800G	-	800A	500V	gR	1	
	1548910G	-	1000A	500V	gR	1	
NH-4a	1548990G	-	1250A	500V	gR	1	
	1549800G	-	800A	500V	gR	1	
	1549910G	-	1000A	500V	gR	1	
	1549990G	-	1250A	500V	gR	1	
	1549995G	-	1500A	500V	gR	1	
	1549996G	-	1600A	500V	gR	1	

(1) Un dispositivo di segnalazione sul corpo del fusibile permette di azionare un microinterruttore. Per ordinare codice IW 2699804

(1) A blown fuse indicator on the fuse body is used to activate a microswitch. Order codes: IW code 2699804

NH COLTELLO
NH BLADE

FUSIBILI INDUSTRIALI NH A COLTELLO - DIN 43620 SERIE "ACR" - TIPO EXTRARAPIDO aR

BLADE TYPE NH INDUSTRIAL FUSES - DIN 43620 SERIES "ACR" - ULTRA-QUICK TYPE aR

Norme - Standards CEI 32-1, CEI 32-7, IEC EN 60269-1, IEC EN 60269-4, VDE 0636, DIN 43620

I fusibili aR presentano una caratteristica di intervento extrarapida, un elevato potere di interruzione e bassi valori dell'energia specifica passante (I^2t). Queste caratteristiche li rendono indicati per la protezione di apparecchiature che contengono semiconduttori (inverter, UPS, soft starters, ecc). I fusibili aR forniscono una protezione delle apparecchiature dal solo cortocircuito. Tali fusibili possono essere utilizzati con un apposito microinterruttore (codice 2699804) per la segnalazione a distanza dell'avvenuto intervento. I fusibili NH-0 a 1000V possono essere usati con la base PKO (vedi pag. 261), mentre i fusibili a 1200V vanno utilizzati con le basi PKUN (vedi pag. 261).

The NH fuses of the type aR present an ultra-quick tripping characteristic, high values of breaking capacity and low values of let-through energy (I^2t). These fuses are suitable for protection of equipments containing semiconductors (inverters, UPS, soft starters, etc.). The aR fuses provide protection of equipments from short circuits only. These fuses may be used with a micro (code 2699804) for remote signalization. The fuses NH-0 with rated voltage of 1000V can be used with the base PKO (see page 261), while the fuses with rated voltage of 1200V must be used with the bases of the series PKUN (see page 261).



Fusibile NH-00 aR
NH-00 aR fuse



Fusibile NH-3 aR 1200V
NH-3 aR 1200V fuse

FUSIBILI NH EXTRARAPIDI - TIPO aR ULTRA-QUICK NH FUSES - aR TYPE

grandezza size	codice IW - IW code		I_n (A) I_n (A)	caratteristica characteristic	conf. pack.
	con indicatore visivo with visual indicator	con indicatore visivo with visual indicator			
NH-00	690V	1000V / 1200V			
	1543010A	-	10A	aR	3
	1543016A	-	16A	aR	3
	1543020A	-	20A	aR	3
	1543025A	-	25A	aR	3
	1543032A	-	32A	aR	3
	1543035A	-	35A	aR	3
	1543040A	-	40A	aR	3
	1543050A	-	50A	aR	3
	1543063A	-	63A	aR	3
	1543080A	-	80A	aR	3
	1543100A	-	100A	aR	3
	1543125A	-	125A	aR	3
	1543160A	-	160A	aR	3
	1543200A	-	200A	aR	3
1543250A	-	250A	aR	3	
NH-0	-	1544016M ⁽¹⁾	16A	aR	3
	-	1544020M ⁽¹⁾	20A	aR	3
	-	1544025M ⁽¹⁾	25A	aR	3
	-	1544032M ⁽¹⁾	32A	aR	3
	-	1544040M ⁽¹⁾	40A	aR	3
	-	1544050M ⁽¹⁾	50A	aR	3
	-	1544063M ⁽¹⁾	63A	aR	3
	-	1544080M ⁽¹⁾	80A	aR	3
	-	1544100M ⁽¹⁾	100A	aR	3
	-	1544125M ⁽¹⁾	125A	aR	3
NH-1	-	1544160M ⁽¹⁾	160A	aR	3
	1545063A ⁽³⁾	-	63A	aR	3
	1545080A ⁽³⁾	1545080M ⁽²⁾⁽⁴⁾	80A	aR	3
	1545100A ⁽³⁾	1545100M ⁽²⁾⁽⁴⁾	100A	aR	3
	1545125A ⁽³⁾	1545125M ⁽²⁾⁽⁴⁾	125A	aR	3
	1545160A ⁽³⁾	1545160M ⁽²⁾⁽⁴⁾	160A	aR	3
	1545200A ⁽³⁾	1545200M ⁽²⁾⁽⁴⁾	200A	aR	3
	1545250A ⁽³⁾	1545250M ⁽²⁾⁽⁴⁾	250A	aR	3
	1545315A ⁽³⁾	-	315A	aR	3
	1545350A ⁽³⁾	-	350A	aR	3
1545400A ⁽³⁾	-	400A	aR	3	
NH-2	1546250A ⁽³⁾	-	250A	aR	3
	1546315A ⁽³⁾	1546315M ⁽²⁾⁽⁵⁾	315A	aR	3
	1546350A ⁽³⁾	1546350M ⁽²⁾⁽⁵⁾	350A	aR	3
	1546400A ⁽³⁾	1546400M ⁽²⁾⁽⁵⁾	400A	aR	3
	1546450A ⁽³⁾	-	450A	aR	3
	1546500A ⁽³⁾	-	500A	aR	3
	1546550A ⁽³⁾	-	550A	aR	3
	1546630A ⁽³⁾	-	630A	aR	3
NH-3	1547400A ⁽³⁾	-	400A	aR	3
	1547450A ⁽³⁾	-	450A	aR	3
	1547500A ⁽³⁾	1547500M ⁽²⁾⁽⁶⁾	500A	aR	3
	1547630A ⁽³⁾	1547630M ⁽²⁾⁽⁶⁾	630A	aR	3
	1547710A ⁽³⁾	-	710A	aR	3
	1547800A ⁽³⁾	-	800A	aR	3
	1547900A ⁽³⁾	-	900A	aR	3
1547999A ⁽³⁾	-	1000A	aR	3	

(1) Fusibili tensione 1000V
(3) Utilizzo micro non possibile
(5) Grandezza 2XL

(2) Fusibili tensione 1200V
(4) Grandezza 1XL
(6) Grandezza 3L

(1) Fuses 1000V voltage
(3) Use of micro not possible
(5) Size 2XL

(2) Fuses 1200V voltage
(4) Size 1XL
(6) Size 3L

FUSIBILI INDUSTRIALI NH A COLTELLO - DIN 43620 SERIE "ULTRA" - TIPO EXTRARAPIDO

BLADE TYPE NH INDUSTRIAL FUSES - DIN 43620 SERIES "ULTRA" - HIGH SPEED TYPE

Norme - Standards CEI 32-1, CEI 32-7, IEC EN 60269-1, IEC EN 60269-4, VDE 0636, DIN 43620

I fusibili extrarapidi della serie ULTRA presentano il corpo in steatite ad alta resistenza termica e meccanica. L'elemento fusibile è in rame argentato. L'elemento estinguente dell'arco è sabbia di quarzo. Questa serie si distingue per il bassissimo valore dell'energia specifica passante (I^2t), l'elevato potere d'interruzione e l'ampia gamma di correnti nominali. I fusibili aR forniscono una protezione delle apparecchiature dal solo cortocircuito. Tutti i fusibili sono omologati UR. Per alcune correnti nominali non esiste una base portafusibili appropriata. In questi casi si può valutare, in alternativa, l'utilizzo di fusibili extrarapidi per fissaggio a bullone (vedi sezione seguente del catalogo).

The high speed fuses of the ULTRA series have steatite body. The fuse element is made by silver plated copper. The extinguishing mean of the electric arc is the quartz sand. This series is distinguished by the very low value of let-through energy (I^2t), high breaking capacity values and the wide range of current ratings. The aR fuses provide protection of equipments from short circuits only. All these fuses are UR approved. For some nominal currents there is no appropriate fuse base. In these cases, it can be evaluated, as an alternative, the use of high speed fuses for screw fixing (see the following section of catalogue).



Fusibile
NH-000 ULTRA
NH-000 ULTRA fuse



Fusibile
NH-2 ULTRA
NH-2 ULTRA fuse



Microinterruttore
1NA / 1NC
Microswitch
1NO / 1NC

FUSIBILI NH EXTRARAPIDI SERIE ULTRA - TIPO gR/aR - CON OMOLOGAZIONE HIGH SPEED SERIES ULTRA NH FUSES - gR/aR TYPE - APPROVED

grandezza size	codice IW IW code	I_n (A) I_n (A)	V_n (V) V_n (V)	caratteristica characteristic	conf. pack.
NH-000	1754010	10A	690V	gR	1-10
	1754016	16A	690V	gR	1-10
	1754020	20A	690V	gR	1-10
	1754025	25A	690V	gR	1-10
	1754032	32A	690V	gR	1-10
	1754040	40A	690V	gR	1-10
	1754050	50A	690V	gR	1-10
	1754063	63A	690V	gR	1-10
	1754080	80A	690V	aR	1-10
	1754100	100A	690V	aR	1-10
	1754125	125A	690V	aR	1-10
	1754160	160A	690V	aR	1-10
	1754200	200A	690V	aR	1-10
	1754250	250A	690V	aR	1-10
	NH-00	1754315	315A	690V	aR
NH-1	1759040	80A	690V	aR	1-6
	1759100	100A	690V	aR	1-6
	1759125	125A	690V	aR	1-6
	1759160	160A	690V	aR	1-6
	1759200	200A	690V	aR	1-6
	1759250	250A	690V	aR	1-6
	1759315	315A	690V	aR	1-6
	1759350	350A	690V	aR	1-6
	1759400	400A	690V	aR	1-6
	NH-2	1768315	315A	690V	aR
1768350		350A	690V	aR	1-3
1768400		400A	690V	aR	1-3
1768450		450A	690V	aR	1-3
1768500		500A	690V	aR	1-3
1768550		550A	690V	aR	1-3
1768630		630A	690V	aR	1-3
1768700		700A	690V	aR	1-3
NH-3	1769500	500A	690V	aR	1
	1769550	550A	690V	aR	1
	1769630	630A	690V	aR	1
	1769700	700A	690V	aR	1
	1769800	800A	690V	aR	1
	1769900	900A	690V	aR	1
	1769999	1000A	690V	aR	1
	1769950	1100A	690V	aR	1
	1769951	1250A	690V	aR	1
	1769952	1400A	690V	aR	1
	1769953	1500A	690V	aR	1
	1769954	1600A	690V	aR	1

Un dispositivo di segnalazione dell'avvenuto intervento, posto nella parte superiore del fusibile, permette di azionare un microinterruttore (codice IW 1750008 / tipo 170H0236)

A blown fuse indicator, located on the upper part of the fuse body can be used to activate a microswitch (code IW 1750008 / type 170H0236)

NH COLTELLO
NH BLADE

FUSIBILI INDUSTRIALI NH A COLTELLO - DIN 43620 BASI PORTAFUSIBILI TIPO "NHD" E "NHU"

BLADE TYPE NH INDUSTRIAL FUSES - DIN 43620
FUSE BASES "NHD" AND "NHU" TYPE

Norme - Standards CEI 32-1, CEI 32-4, IEC EN 60269-1, IEC EN 60269-2, DIN 43620

Le basi portafusibili per fusibili NH, del tipo unipolare o tripolare, sono realizzate in materiale termoplastico autoestinguente UL-94 V0 mentre i contatti sono in rame argentato. Rondelle e bulloni sono in acciaio 8.8. Una ampia gamma di accessori permette di realizzare una efficace protezione contro i contatti accidentali (vedere pag. 103). Le basi portafusibili della serie NHD vanno montate a vite su piastra di fondo, mentre le basi della serie NHU possono essere montate sia a vite su piastra di fondo che su guida DIN. Le basi portafusibili NHU-MS sono corredate di microinterruttore e sono utilizzabili con gli appositi fusibili dotati di percussore della serie NH/CP.

The fuse bases for NH fuse, single-pole or three-poles versions, are made of self-extinguishing thermoplastic UL 94-V0 material. Washers and bolts are made of steel 8.8. A wide range of accessories allows to create an effective protection against accidental contacts (see page 103). The fuse bases of the NHD series must be mounted with screws on a mounting plate, while the fuse bases of the NHU series can be mounted either by screw on a mounting plate and on a DIN rail. The fuse bases NHU-MS are equipped with a microswitch and are usable with the appropriate fuses equipped with a striker of the series NH/CP.



Portafusibile unipolare
NHD-00
NHD-00 single pole
fuseholder



Portafusibile unipolare
con microinterruttore
NHU-3 DIN-MS
Single pole fuseholder
with microswitch
NHD-3 DIN-MS



Portafusibile tripolare
NHU-00 DINx3S
"Kombi"
NHU-00 DINx3S "Kombi"
three-poles fuseholder

PORTAFUSIBILI UNIPOLARI PER FUSIBILI NH A COLTELLO - FISSAGGIO A VITE O SU GUIDA DIN SINGLE POLE FUSE BASES FOR BLADE TYPE NH FUSES - FOR SCREW OR DIN RAIL MOUNTING

grandezza size	codice IW IW code	tipo type	fissaggio fixing	I _n (A) I _n (A)	V _n (V) V _n (V)	conf. pack.
00	2541005	NHD-00	a vite - by screw	160A	690V	3
	2561005	NHD-00/IP20	a vite - by screw	160A	690V	3
	2502010	NHU-00 DIN-S	su guida DIN - on DIN rail	160A	690V	3
	2572010	NHU-00 DIN-S/IP20	su guida DIN - on DIN rail	160A	690V	3
0	2541010	NHD-0	a vite - by screw	160A	690V	3
	2561010	NHD-0/IP20	a vite - by screw	160A	690V	3
	2540010	NHU-0 DIN-S	su guida DIN - on DIN rail	160A	690V	3
	2570010	NHU-0 DIN-S/IP20	su guida DIN - on DIN rail	160A	690V	3
1	2550010	NHU-0 DIN-MS	su guida DIN, con micro - on DIN rail, with microswitch	160A	690V	1
	2541110	NHD-1	a vite - by screw	250A	690V	3
	2561110	NHD-1/IP20	a vite - by screw	250A	690V	3
	2540110	NHU-1 DIN-S	su guida DIN - on DIN rail	250A	690V	3
	2570110	NHU-1 DIN-S/IP20	su guida DIN - on DIN rail	250A	690V	3
	2550110	NHU-1 DIN-MS	su guida DIN, con micro - on DIN rail, with microswitch	250A	690V	1
	2640015P	PK-1/1000	a vite - by screw	250A	1000V	3
	2541210	NHD-2	a vite - by screw	400A	690V	3
	2561210	NHD-2/IP20	a vite - by screw	400A	690V	3
	2540210	NHU-2 DIN-S	su guida DIN - on DIN rail	400A	690V	3
2	2570210	NHU-2 DIN-S/IP20	su guida DIN - on DIN rail	400A	690V	3
	2550210	NHU-2 DIN-MS	su guida DIN, con micro - on DIN rail, with microswitch	400A	690V	1
	2541310	NHD-3	a vite - by screw	630A	690V	3
	2561310	NHD-3/IP20	a vite - by screw	630A	690V	3
3	2540310	NHU-3 DIN-S	su guida DIN - on DIN rail	630A	690V	3
	2570310	NHU-3 DIN-S/IP20	su guida DIN - on DIN rail	630A	690V	3
	2550310	NHU-3 DIN-MS	su guida DIN, con micro - on DIN rail, with microswitch	630A	690V	1
	2541415	NHZ-4S	a vite - by screw	1250A	690V	1
4	2541410	NHZ-4S	a vite - by screw	1250A	690V	1

PORTAFUSIBILI TRIPOLARI PER FUSIBILI NH A COLTELLO - FISSAGGIO A VITE O SU GUIDA DIN THREE POLES FUSE BASES FOR BLADE TYPE NH FUSES - FOR SCREW OR DIN RAIL MOUNTING

grandezza size	codice IW IW code	tipo type	descrizione description	I _n (A) I _n (A)	V _n (V) V _n (V)	conf. pack.
00	2503210	NHU-00 DINx3S Kombi	bullone - bolt	160A	690V	1
	2503211	NHU-00 DINx3SB Kombi	bullone/brida - bolt/clamp	160A	690V	1
	2503212	NHU-00 DINx3B Kombi	brida - clamp	160A	690V	1
	2573310	NHU-00 DINx3S/IP20 Kombi	bullone - bolt	160A	690V	1
	2573311	NHU-00 DINx3SB/IP20 Kombi	bullone/brida - bolt/clamp	160A	690V	1
	2573312	NHU-00 DINx3B/IP20 Kombi	brida - clamp	160A	690V	1
0	2543010	NHD-0x3S	a vite - by screw	160A	690V	1
	2563010	NHD-0x3S/IP20	a vite - by screw	160A	690V	1
	2503000	NHU-0 DINx3S	su guida DIN - on DIN rail	160A	690V	1
	2573000	NHU-0 DINx3S/IP20	su guida DIN - on DIN rail	160A	690V	1
1	2543011	NHD-1x3S	a vite - by screw	250A	690V	1
	2563011	NHD-1x3S/IP20	a vite - by screw	250A	690V	1
	2503011	NHU-1 DINx3S	su guida DIN - on DIN rail	250A	690V	1
	2573011	NHU-1 DINx3S/IP20	su guida DIN - on DIN rail	250A	690V	1
2	2543012	NHD-2x3S	a vite - by screw	400A	690V	1
	2563012	NHD-2x3S/IP20	a vite - by screw	400A	690V	1
	2503012	NHU-2 DINx3S	su guida DIN - on DIN rail	400A	690V	1
	2573012	NHU-2 DINx3S/IP20	su guida DIN - on DIN rail	400A	690V	1
3	2543013	NHD-3x3S	a vite - by screw	630A	690V	1
	2563013	NHD-3x3S/IP20	a vite - by screw	630A	690V	1
	2503013	NHU-3 DINx3S	su guida DIN - on DIN rail	630A	690V	1
	2573013	NHU-3 DINx3S/IP20	su guida DIN - on DIN rail	630A	690V	1

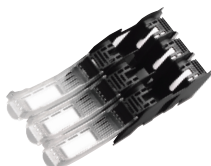
FUSIBILI INDUSTRIALI NH A COLTELLO - DIN 43620 COMPONENTI DI PROTEZIONE PER BASI "NHD" E "NHU"

BLADE TYPE NH INDUSTRIAL FUSES - DIN 43620 PROTECTION COMPONENTS FOR "NHD" AND "NHU" BASES

Norme - Standards CEI 32-1, CEI 32-4, IEC EN 60269-1, IEC EN 60269-2, DIN 43620

Per la protezione delle basi NHU-00 tripolari, esiste un codice speciale (2590181) che comprende sei coperture per la protezione delle pinze e quattro separatori laterali, al quale vanno aggiunte tre calotte trasparenti coprifusibili per la protezione completa. Per tutte le altre basi (escluse quelle con il microinterruttore e la base NH-1 1000V, per le quali non sono disponibili accessori di protezione), occorre utilizzare i componenti di protezione singoli: calotte protezione pinze, calotte trasparenti coprifusibili e separatori laterali. Per l'unione delle basi e per l'utilizzo dei separatori, occorre fare uso degli appositi adattatori.

For the protection of the NHU-00 three poles fuse bases, there is a special code (2590181) which includes six covers for the protection of the contacts and four separating plates, to which must be added three transparent fuse covers for complete protection. For all the other bases (excluding those with microswitch and the base NH-1 1000V, for which the protection accessories are not available), the single protection components must be used: protective covers for contacts, transparent cover for total protection and separating plates. For the connection of the bases and for the use of separating plates, the special adapters must be used.



Calotta 00-WB con 00-WCT
00-WB cover with 00-WCT

COMPONENTI PER PROTEZIONE DA UTILIZZARSI CON I PORTAFUSIBILI TRIPOLARI NHU-00 "KOMBI" COMPONENTS FOR PROTECTION TO BE USED WITH THREE POLES NHU-00 "KOMBI" FUSE BASES

grandezza size	codice IW IW code	tipo type	descrizione description	conf. pack.
00	2590181	00-WB	calotta per base tripolare NHU-00 Kombi	1
	2590195	00-WCT	calotta trasparente per la protezione totale	3



WC



WCT



WS

Accessori per protezione
Accessories for protection

COMPONENTI PER PROTEZIONE PORTAFUSIBILI NHD E NHU COMPONENTS FOR NHD AND NHU FUSE BASES PROTECTION

grandezza size	codice IW IW code	tipo type	descrizione description	set (pz) set (pcs)	conf. pack.
00	2590180	00-WC	calotte di protezione per pinze	2	3 set
	2590195	00-WCT	calotta trasparente per protezione totale	2	3
	2590705	00-WS	separatori in tela bakelite	2	1 set
0	2590183	0-WC	calotte di protezione per pinze	2	3 set
	2590197	0-WCT	calotta trasparente per protezione totale	2	3
	2590707	0-WS	separatori in tela bakelite	2	1 set
1	2590185	1-WC	calotte di protezione per pinze	2	3 set
	2590200	1/2-WCT	calotta trasparente per protezione totale	2	3
	2590710	1/2-WS	separatori in tela bakelite	2	1 set
2	2590187	2-WC	calotte di protezione per pinze	2	3 set
	2590200	1/2-WCT	calotta trasparente per protezione totale	2	3
	2590710	1/2-WS	separatori in tela bakelite	2	1 set
3	2590190	3-WC	calotte di protezione per pinze	2	3 set
	2590205	3-WCT	calotta trasparente per protezione totale	2	3
	2590715	3-WS	separatori in tela bakelite	2	1 set
4	2590718	4-WS	separatori in tela bakelite	2	1 set

ADATTATORI PER UNIONE PORTAFUSIBILI NHD E NHU ADAPTERS FOR NHD AND NHU FUSE BASES CONNECTION

grandezza size	codice IW IW code	tipo type	conf. pack.
00	2590402	T20	1 set
0	2590399	T21	1 set
1-2	2590400	T22	1 set
3	2590401	T23	1 set



Accessorio T21
per composizione
portafusibili

T21 accessory for fuse bases
connection

I portafusibili serie NHD e NHU possono essere affiancati tra loro in esecuzioni a più poli. Questa componibilità è realizzata mediante gli adattatori T20, T21, T22 e T23. Forniti in confezione da 2 pz.

Fuse bases, series NHD and NHU, may be installed one beside the other when multi pole versions are required. This is possible using adapters T20, T21, T22 and T23. Supplied in 2 pcs package.

FUSIBILI INDUSTRIALI NH A COLTELLO - DIN 43620 BASI PORTAFUSIBILI TIPO "NHV" E "NHG"

BLADE TYPE NH INDUSTRIAL FUSES - DIN 43620
FUSE BASES "NHV" AND "NHG" TYPES

Norme - Standards CEI 32-1, CEI 32-4, IEC EN 60269-1, IEC EN 60269-2, DIN 43620

Le nuove basi portafusibili per fusibili NH della serie NHV ed NHG sono realizzate in materiale termoplastico autoestinguento UL-94 V0 senza fosfori rossi, ed i contatti sono in rame argentato. Rondelle e bulloni sono in acciaio 8.8. Una ampia gamma di accessori permette di realizzare una efficace protezione contro i contatti accidentali (vedere pag. 105). Le basi portafusibili della serie NHV si montano a vite su piastra di fondo, mentre le basi della serie NHG possono essere montate sia a vite su piastra di fondo che su guida DIN. Le basi portafusibili NHG-MS sono corredate di microinterruttore e sono utilizzabili con gli appositi fusibili dotati di percussore della serie NH/CP-S.

The new fuse bases for NH fuses of NHV and NHG series are made of self-extinguishing thermoplastic material UL-94 V0 without red phosphors, and the contacts are made in silver-plated copper. Washers and bolts are made of steel 8.8. A wide range of accessories makes it possible to provide effective protection against direct contact (see page 105). The fuse bases of the series NHV are fixed by screws on a mounting plate, while the bases of the NHG series can be mounted either by screw or directly on DIN rail. The NHG-MS fuse bases are equipped with a switch and should be used with the appropriate fuses with striker of the NH/CP-S series.



Base unipolare NHG-1
NHG-1 single pole fuse base

PORTAFUSIBILI UNIPOLARI PER FUSIBILI NH A COLTELLO - FISSAGGIO A VITE O SU GUIDA DIN SINGLE POLE FUSE BASES FOR BLADE TYPE NH FUSES - FOR SCREW OR DIN RAIL MOUNTING

grandezza size	codice IW IW code	tipo type	fissaggio fixing	I _n (A) I _n (A)	V _n (V) V _n (V)	conf. pack.
00	2504010	NHV-00	a vite - by screw	160A	690V	3
	2504011	NHV-00 / IP20	a vite - by screw	160A	690V	3
	2504012	NHG-00	a vite e su guida DIN - by screw and on DIN rail	160A	690V	3
	2504013	NHG-00 / IP20	a vite e su guida DIN - by screw and on DIN rail	160A	690V	3
	2504014	NHG-00 / MS	su guida DIN, con micro - on DIN rail, with microswitch	160A	690V	1
1	2504110	NHV-1	a vite - by screw	250A	690V	3
	2504111	NHV-1 / IP20	a vite - by screw	250A	690V	3
	2504112	NHG-1	a vite e su guida DIN - by screw and on DIN rail	250A	690V	3
	2504113	NHG-1 / IP20	a vite e su guida DIN - by screw and on DIN rail	250A	690V	3
	2504114	NHG-1 / MS	su guida DIN, con micro - on DIN rail, with microswitch	250A	690V	1
2	2504210	NHV-2	a vite - by screw	400A	690V	3
	2504211	NHV-2 / IP20	a vite - by screw	400A	690V	3
	2504212	NHG-2	a vite e su guida DIN - by screw and on DIN rail	400A	690V	3
	2504213	NHG-2 / IP20	a vite e su guida DIN - by screw and on DIN rail	400A	690V	3
	2504214	NHG-2 / MS	su guida DIN, con micro - on DIN rail, with microswitch	400A	690V	1
3	2504310	NHV-3	a vite - by screw	630A	690V	3
	2504311	NHV-3 / IP20	a vite - by screw	630A	690V	3
	2504312	NHG-3	a vite e su guida DIN - by screw and on DIN rail	630A	690V	3
	2504313	NHG-3 / IP20	a vite e su guida DIN - by screw and on DIN rail	630A	690V	3
	2504314	NHG-3 / MS	su guida DIN, con micro - on DIN rail, with microswitch	630A	690V	1



Base tripolare NHG-00
NHG-00 three poles fuse base

PORTAFUSIBILI TRIPOLARI PER FUSIBILI NH A COLTELLO - FISSAGGIO A VITE O SU GUIDA DIN THREE POLES FUSE BASES FOR BLADE TYPE NH FUSES - FOR SCREW OR DIN RAIL MOUNTING

grandezza size	codice IW IW code	tipo type	fissaggio fixing	I _n (A) I _n (A)	V _n (V) V _n (V)	conf. pack.
00	2504030	NHV-00x3	a vite - by screw	160A	690V	1
	2504031	NHV-00x3 / IP20	a vite - by screw	160A	690V	1
	2504032	NHG-00x3	a vite e su guida DIN - by screw and on DIN rail	160A	690V	1
	2504033	NHG-00x3 / IP20	a vite e su guida DIN - by screw and on DIN rail	160A	690V	1
	2504034	NHG-00x3 / MS	su guida DIN, con micro - on DIN rail, with microswitch	160A	690V	1
1	2504130	NHV-1x3	a vite - by screw	250A	690V	1
	2504131	NHV-1x3 / IP20	a vite - by screw	250A	690V	1
	2504132	NHG-1x3	a vite e su guida DIN - by screw and on DIN rail	250A	690V	1
	2504133	NHG-1x3 / IP20	a vite e su guida DIN - by screw and on DIN rail	250A	690V	1
	2504134	NHG-1x3 / MS	su guida DIN, con micro - on DIN rail, with microswitch	250A	690V	1
2	2504230	NHV-2x3	a vite - by screw	400A	690V	1
	2504231	NHV-2x3 / IP20	a vite - by screw	400A	690V	1
	2504232	NHG-2x3	a vite e su guida DIN - by screw and on DIN rail	400A	690V	1
	2504233	NHG-2x3 / IP20	a vite e su guida DIN - by screw and on DIN rail	400A	690V	1
	2504234	NHG-2x3 / MS	su guida DIN, con micro - on DIN rail, with microswitch	400A	690V	1
3	2504330	NHV-3x3	a vite - by screw	630A	690V	1
	2504331	NHV-3x3 / IP20	a vite - by screw	630A	690V	1
	2504332	NHG-3x3	a vite e su guida DIN - by screw and on DIN rail	630A	690V	1
	2504333	NHG-3x3 / IP20	a vite e su guida DIN - by screw and on DIN rail	630A	690V	1
	2504334	NHG-3x3 / MS	su guida DIN, con micro - on DIN rail, with microswitch	630A	690V	1

FUSIBILI INDUSTRIALI NH A COLTELLO - DIN 43620 COMPONENTI DI PROTEZIONE PER BASI "NHV" E "NHG"

BLADE TYPE NH INDUSTRIAL FUSES - DIN 43620
PROTECTION COMPONENTS FOR "NHV" AND "NHG" BASES

Norme - Standards CEI 32-1, CEI 32-4, IEC EN 60269-1, IEC EN 60269-2, DIN 43620

I componenti per la protezione delle basi NHV e NHG comprendono calotte protezione pinze, calotte protezione fusibili, separatori laterali e adattatori per l'unione delle basi. Per le basi NH-00, i componenti sono differenziati per l'uso con basi 1P o 3P. Per la base 3P NH-00 è disponibile una calotta speciale che comprende, in un unico codice, le protezioni per le 6 pinze e 4 separatori laterali. Le calotte protezione pinze con micro includono 2 calotte di cui una è accessoriata con microinterruttore, da utilizzare con fusibili NH/CP-S con percussore per la segnalazione a distanza dell'intervento. Il microinterruttore si può anche assemblare direttamente sulle calotte protezione pinze grandezza NH-00.

Components for protection of NHV and NHG bases include contacts protective covers, covers for fuse protection, separating plates and adapters for bases union. For bases NH-00, the components are differentiated for use with 1P or 3P bases. For the 3P NH-00 base it is available a special cover that includes, in a single code, the protections for the 6 clamps and 4 separating plates. The contacts protective covers with micro include 2 covers, one of which is equipped with a micro, for use with NH/CP-S fuses with striker for signalling their operation. The micro can also be assembled directly on the NH-00 contacts protective covers.



Calotte di protezione
Protection covers

COMPONENTI PER PROTEZIONE PORTAFUSIBILI NHV E NHG COMPONENTS FOR NHV AND NHG FUSE BASES PROTECTION

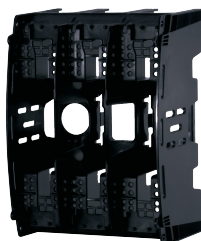
grandezza size	codice IW IW code	tipo type	descrizione description	conf. pack.
00	2590160C	00-NC-3	calotta protezione pinze 3P	1
	2590163C	00-NC-1	calotta protezione pinze 1P	6
	2590135C	00-NCT-3	calotta trasparente protezione totale 3P	1
	2590138C	00-NCT-1	calotta trasparente protezione totale 1P	3
	2590720C	00-NS-3	separatore 3P	2
	2590723C	00-NS-1	separatore 1P	2
1	2590160CM	00-NC-3M	calotta protez. pinze 3P con micro incluso	1
	2590163CM	00-NC-1M	calotta protez. pinze 1P con micro incluso	1 ⁽¹⁾
	2590252	MCR	microinterruttore	1
	2590170C	1-NC	calotta protezione pinze	6
	2590145C	1-NCT	calotta trasparente protezione totale	3
	2590730C	1-NS	separatore	2
2	2590410C	1-2-NTA	adattatore	2
	2590170CM	1-NC-M	calotta protezione pinze con micro incluso	1 ⁽¹⁾
	2590172C	2-NC	calotta protezione pinze	6
	2590150C	2-NCT	calotta trasparente protezione totale	3
	2590732C	2-NS	separatore	2
	2590410C	1-2-NTA	adattatore	2
3	2590172CM	2-NC-M	calotta protezione pinze con micro incluso	1 ⁽¹⁾
	2590175C	3-NC	calotta protezione pinze	6
	2590155C	3-NCT	calotta trasparente protezione totale	3
	2590735C	3-NS	separatore	2
	2590415C	3-NTA	adattatore	2
	2590175CM	3-NC-M	calotta protezione pinze con micro incluso	1 ⁽¹⁾

(1) set 2 pz.

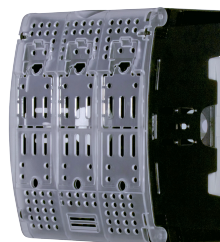
(1) set 2 pcs.



Base NH-00 3P
NH-00 3P base



Protezione pinze e separatori
Contacts protection and lateral plates



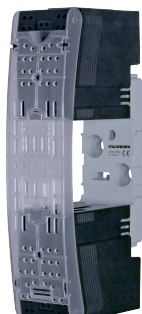
Base con protezione totale
Base with total protection



Base NH-1 1P
NH-1 1P base



Con protezione pinze
With contacts protections



Con protezione pinze e coprifusibile
With contacts and fuse protections



Separatore laterale
Lateral separating plate

FUSIBILI INDUSTRIALI NH A COLTELLO - DIN 43620 ACCESSORI

BLADE TYPE NH INDUSTRIAL FUSES - DIN 43620 ACCESSORIES

Norme - Standards CEI 32-1, CEI 32-4, IEC EN 60269-1, IEC EN 60269-2, DIN 43620

I coltelli vengono di solito utilizzati come neutro nelle basi portafusibili NH. La versione con contatti isolati garantisce una migliore protezione contro i contatti accidentali. Le maniglie di estrazione universali possono essere utilizzate per qualunque tipo di fusibile dalla grandezza NH-00 alla NH-3. Sono tutte isolate a 1000V. La maniglia codice 2690305 include una protezione anche dell'avambraccio dell'utilizzatore, in modo da minimizzare il rischio di contatti accidentali. I micro si montano direttamente sulla parte superiore dei fusibili NH (dove è presente una apposita "molla" in grado di attivarli) e vengono utilizzati per disporre della segnalazione a distanza dell'avvenuto intervento.

The NH solid links are normally used as a neutral link in NH fuse bases. The version with isolated contacts provides a better protection against accidental contacts. The universal extraction handles can be used with any type of fuse from size NH-00 to size NH-3. The handles are all isolated to 1000V. The handle code 2690305 includes a complete protection of the forearm of the user for minimizing the risks of accidental contacts. The micro are mounted directly on the top part of NH fuses (where there is a special "spring" able to activate them) and are used in order to have a remote signalling of the fuse operation.



Coltello NH CSK00
NH CSK00 solid link

COLTELLI NH SEZIONABILI NH SOLID LINKS

grandezza size	codice IW IW code	tipo type	agganci tags	I _n (A) I _n (A)	V _n (V) V _n (V)	conf. pack.
00	2690200	CSK00	isolati - <i>insulated</i>	160A	690V	3
	2690100	CS00	in metallo - <i>metal</i>	160A	690V	3
0	2690210	CSK0	isolati - <i>insulated</i>	160A	690V	3
	2690110	CS0	in metallo - <i>metal</i>	160A	690V	3
1	2690211	CSK1	isolati - <i>insulated</i>	250A	690V	3
	2690111	CS1	in metallo - <i>metal</i>	250A	690V	3
2	2690212	CSK2	isolati - <i>insulated</i>	400A	690V	3
	2690112	CS2	in metallo - <i>metal</i>	400A	690V	3
3	2690213	CSK3	isolati - <i>insulated</i>	630A	690V	3
	2690113	CS3	in metallo - <i>metal</i>	630A	690V	3
4	2690114	CS4	in metallo - <i>metal</i>	1250A	690V	3
4a	2690115	CS4a	in metallo - <i>metal</i>	1250A	690V	3



Maniglia NHP00/3
Fuse handle NHP00/3

MANIGLIA DI ESTRAZIONE UNIVERSALE FUSIBILI NH UNIVERSAL FUSE HANDLE FOR NH FUSES

grandezza size	codice IW IW code	tipo type	protezione contro contatti accidentali protection against accidental contacts	conf. pack.
00-3	26903045	NHP00/3	no - <i>no</i>	1
	2690304	NHP00/3	no - <i>no</i>	1
	2690305	NHP00/5	sì - <i>yes</i>	1



Microinterruttore
Microswitch

MICROINTERRUTTORI MICROSWITCHES

codice IW W code	descrizione descriptions	conf. pack.
2699804	per fusibili NH grandezza 00-3 gG e fusibili extrarapidi HRC e ACR - <i>for NH size 00-3 gG and ultraquick fuses HRC and ACR</i>	1
2699800	per fusibili NH grandezza 00-2 aM - <i>for NH size 00-2 aM fuses</i>	1
2699802	per fusibili NH grandezza 2C-3 aM - <i>for NH size 2C-3 aM fuses</i>	1
1750008	per fusibili extrarapidi ULTRA - <i>for high speed ULTRA fuses</i>	1

FUSIBILI INDUSTRIALI NH A COLTELLO - DIN 43620 PORTAFUSIBILI SEZIONABILI SERIE "LTS"

BLADE TYPE NH INDUSTRIAL FUSES - DIN 43620
SERIES "LTS" FUSE SWITCH DISCONNECTORS

Norme - Standards IEC EN 60269-1, IEC EN 60947-3, DIN 43620

I portafusibili sezionabili della serie LTS sono realizzati in materiale termoplastico autoestinguento. Essi vengono normalmente montati su piastra di fondo ma, tramite un apposito kit, possono essere montati su guida DIN (solo grandezze 000-00-1-2). Il sezionamento, che può avvenire anche sotto carico, avviene tramite l'apertura della maniglia, nella quale sono inseriti i fusibili, che quindi rimangono all'interno della maniglia aperta. La maniglia contenente i fusibili può anche essere completamente tolta dalla base. Sono disponibili versioni con monitoraggio elettronico dell'intervento del fusibile e per fissaggio su sistema a sbarre con interasse 60 mm.

The fuse switch disconnectors of the LTS series are made of self-extinguishing thermoplastic material. They are usually mounted on a mounting plate, but using a special kit, they can be mounted on a DIN rail (only sizes 000-00-1-2). The disconnection, which can occur even under load, takes place through the opening of the handle, in which are inserted the fuses, which therefore remain inside it. The handle can also be completely removed from the base. Versions are available with an electronic monitoring that can give a remote signal of the fuse operation and for mounting on the standard 60 mm busbar system.



Portafusibile sezionabile tripolare LTS
LTS three-poles fuse switch disconnecter

PORTAFUSIBILI TRIPOLARI SEZIONABILI SERIE "LTS" SERIES "LTS" THREE-POLES FUSE SWITCH DISCONNECTORS

grandezza size	codice IW IW code	tipo type	n. poli poles	I _n (A) I _n (A)	V _n (V) V _n (V)	conf. pack.
senza monitoraggio fusibili - without fuse monitoring						
000	33217	LTS000	3P	100A	690V	1
00	33200	LTS00	3P	160A	690V	1
1	33201	LTS1	3P	250A	690V	1
2	33202	LTS2	3P	400A	690V	1
3	33203	LTS3	3P	630A	690V	1
con monitoraggio elettronico fusibili - with electronic fuse monitoring						
00	33329	LTS00MFE	3P	160A	500V	1
1	33330	LTS1MFE	3P	250A	690V	1
2	33331	LTS2MFE	3P	400A	690V	1
3	33332	LTS3MFE	3P	630A	690V	1

Il tipo LTS-MFE può essere utilizzato con fusibili NH senza percussore.

LTS-MFE fuse-disconnectors can be used with NH fuses without striker.



Microinterruttore 000-3HID
Microswitch 000-3HID

ACCESSORI PER PORTAFUSIBILI SEZIONABILI SERIE "LTS" ACCESSORIES FOR SERIES "LTS" FUSE SWITCH DISCONNECTORS

codice IW IW code	tipo type	descrizione description	conf. pack.
79811	00EA/LTS	calotte coprimorsetti per LTS00 (105 x 34 mm)	1
33142	1EA/LTS	calotte coprimorsetti per LTS1 (182,5 x 68 mm)	2
33143	2EA/LTS	calotte coprimorsetti per LTS2 (208,5 x 51,5 mm)	2
33144	3EA/LTS	calotte coprimorsetti per LTS3 (254 x 48 mm)	2
33247	00DIN	kit montaggio guida DIN per LTS000	1
33193	00DIN	kit montaggio guida DIN per LTS00	1
33158	12DIN	kit montaggio guida DIN per LTS1-2	1
33156	000-3HID	micro per LTS000-00-2-3 per controllo posizione coperchio del sezionatore	1
33917	1HID	micro per LTS1 per controllo posizione coperchio del sezionatore	1
33155	PROT1-2-3	profilo di protezione dai contatti accidentali	10
03849	PBTR00	piombatura coperchio per sigillo a filo	1
33157	PBTR1-2-3	piombatura coperchio per 3 lucchetti con gambo	10



Portafusibile sez. LTS per sistema a sbarre 60 mm

LTS fuse switch disconnecter for 60 mm busbar system

PORTAFUSIBILI TRIPOLARI SEZIONABILI SERIE "LTS" PER SISTEMA A BARRE 60 mm SERIES "LTS" THREE-POLES FUSE SWITCH DISCONNECTORS FOR 60 mm BUSBAR SYSTEM

grandezza size	codice IW IW code	tipo type	n. poli poles	I _n (A) I _n (A)	V _n (V) V _n (V)	conf. pack.
000	33216	LTS000-CAV	3P	125A	690V	1
00	33198	LTS00-CAV	3P	160A	690V	1
1	33601	LTS1-CAV	3P	250A	690V	1
2	33602	LTS2-CAV	3P	400A	690V	1
3	33603	LTS3-CAV	3P	630A	690V	1

FUSIBILI INDUSTRIALI NH A COLTELLO - DIN 43620 PORTAFUSIBILI SEZIONABILI SERIE "LTS/K"

BLADE TYPE NH INDUSTRIAL FUSES - DIN 43620 SERIES "LTS/K" FUSE SWITCH DISCONNECTORS

Norme - Standards IEC EN 60269-1, IEC EN 60947-3, DIN 43620

I portafusibili sezionatori LTS/K costituiscono l'evoluzione del modello LTS/K. Sono disponibili in numerose versioni, compresi modelli per fissaggio su sistema a sbarre con interasse 60 mm e modelli con monitoraggio dello stato dei fusibili, sia di tipo elettronico che di tipo elettromeccanico. Inoltre, essi presentano molte caratteristiche innovative: una perfetta protezione contro i contatti accidentali della maniglia frontale, la possibilità di verificare la continuità dei fusibili anche con maniglia chiusa, la possibilità di estrarre i fusibili dalla base schiacciando un apposito pulsante (senza quindi toccare i fusibili), ecc. Le calotte copriterminali sono incluse.

The switch-disconnectors LTS/K series represent the evolution of the LTS/K model. They are available in various versions, including models for mounting of 60 mm busbar system and models equipped with monitoring, both electronic and electromechanical, of the fuse operation. In addition, they have many innovative features: a perfect protection against accidental contact of the front handle, possibility to check the continuity of the fuses also with the handle closed, possibility to extract the fuse from the handle by pressing a special button (without touching the fuses), etc. The terminal covers are included.



Portafusibile sezionabile 3P LTS/K
LTS/K 3P fuse disconnectors

PORTAFUSIBILI SEZIONABILI SERIE "LTS/K" SERIES "LTSIK" FUSE SWITCH DISCONNECTORS

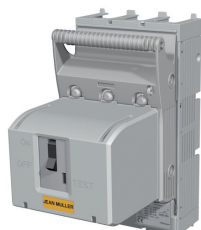
grandezza size	codice IW IW code	tipo type	n. poli poles	I_n (A) / V_n (V) I_n (A) / V_n (V)	conf. pack.
00	3100101	LTS/K-00	1P	160A / 690V	1
	3100102	LTS/K-00x2	2P	160A / 690V	1
	3100210	LTS/K-00x3	3P	160A / 690V	1
	3100104	LTS/K-00x4	4P	160A / 690V	1
1	3100111	LTS/K-1	1P	250A / 690V	1
	3100112	LTS/K-1x2	2P	250A / 690V	1
	3100211	LTS/K-1x3	3P	250A / 690V	1
	3100114	LTS/K-1x4	4P	250A / 690V	1
2	3100212	LTS/K-2x3	3P	400A / 690V	1
	3100131	LTS/K-3	1P	630A / 690V	1
	3100132	LTS/K-3x2	2P	630A / 690V	1
	3100213	LTS/K-3x3	3P	630A / 690V	1
3	3100134	LTS/K-3x4	4P	630A / 690V	1
	3100404	LTS/K-4a-1	1P	1250A/500V - 1000A/690V	1
	1811874	LTS/K-4a-1x3	3P	1250A/500V - 1000A/690V	1
	3100405	LTS/K-4a-2	1P	1600A/500V - 1000A/690V	1
4a	1811875	LTS/K-4a-2x3	3P	1600A/500V - 1000A/690V	1



Portafusibile sezionabile LTS/K E
LTS/K E fuse disconnectors

PORTAFUSIBILI SEZIONABILI SERIE "LTS/K" CON MONITORAGGIO FUSIBILI DI TIPO ELETTRONICO SERIES "LTSIK" FUSE SWITCH DISCONNECTORS WITH ELECTRONIC FUSE MONITORING

grandezza size	codice IW IW code	tipo type	n. poli poles	I_n (A) / V_n (V) I_n (A) / V_n (V)	conf. pack.
00	3100210E	LTS/K-00x3 E	3P	160A / 500V	1
1	3100211E	LTS/K-1x3 E	3P	250A / 500V	1
2	3100212E	LTS/K-2x3 E	3P	400A / 500V	1
3	3100213E	LTS/K-3x3 E	3P	630A / 500V	1



Portafusibile sezionabile LTS/K EM
LTS/K EM fuse disconnectors

PORTAFUSIBILI SEZIONABILI SERIE "LTS/K" CON MONITORAGGIO FUSIBILI DI TIPO ELETTROMECCANICO SERIES "LTSIK" FUSE SWITCH DISCONNECTORS WITH ELECTROMECHANICAL FUSE MONITORING

grandezza size	codice IW IW code	tipo type	n. poli poles	I_n (A) / V_n (V) I_n (A) / V_n (V)	conf. pack.
00	3100210EM	LTS/K-00x3 EM	3P	160A / 690V	1
1	3100211EM	LTS/K-1x3 EM	3P	250A / 690V	1
2	3100212EM	LTS/K-2x3 EM	3P	400A / 690V	1
3	3100213EM	LTS/K-3x3 EM	3P	630A / 690V	1

Da utilizzare con fusibili dotati di percussore

To be used with fuses with strikers



Portafusibile sezionabile LTS/K BUS
LTS/K BUS fuse disconnectors

PORTAFUSIBILI SEZIONABILI SERIE "LTS/K" PER SISTEMA BUSBAR 60 mm SERIES "LTSIK" FUSE SWITCH DISCONNECTORS FOR 60 mm BUSBAR SYSTEM

grandezza size	codice IW IW code	tipo type	n. poli poles	I_n (A) / V_n (V) I_n (A) / V_n (V)	conf. pack.
00	3100230	LTS/K-00x3 BUS	3P	160A / 690V	1
1	3100231	LTS/K-1x3 BUS	3P	250A / 690V	1
2	3100232	LTS/K-2x3 BUS	3P	400A / 690V	1
3	3100233	LTS/K-3x3 BUS	3P	630A / 690V	1

Disponibili versioni con monitoraggio fusibili di tipo elettronico o di tipo elettromeccanico

Versions with electronic or electromechanical fuse monitoring available

FUSIBILI INDUSTRIALI NH A COLTELLO - DIN 43620 ACCESSORI PER PORTAFUSIBILI SEZIONABILI SERIE "LTS/K"

BLADE TYPE NH INDUSTRIAL FUSES - DIN 43620
ACCESSORIES FOR SERIES "LTS/K" FUSE SWITCH DISCONNECTORS

Norme - Standards IEC EN 60269-1, IEC EN 60947-3, DIN 43620

Gli accessori per i sezionatori della serie LTS/K comprendono micro per segnalare lo stato aperto-chiuso della maniglia e per segnalare l'intervento dei fusibili (che dovranno essere dotati di percussore), accessori per il fissaggio dei sezionatori grandezza 00 e grandezza 1 su guida DIN, calotte di protezione dei terminali ed un apposito componente per la lucchettabilità del sezionatore. Sono inoltre disponibili speciali maniglie già dotate di una apparecchiatura, di tipo elettronico o di tipo elettromeccanico, per la segnalazione a distanza dell'intervento dei fusibili. Tali maniglie possono essere abbinate alle basi dei sezionatori standard eventualmente già acquistati.

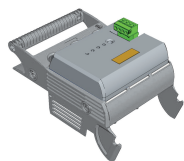
The accessories for the switch-disconnectors LTS/K series include micro for the indication of the state, open-closed, of the handle and micro for having a remote signalling of fuse operation (in this case the fuses must be equipped with striker), accessories for fixing the disconnectors size 00 and size 1 on DIN rail, protective covers for terminals and a dedicated component for padlocking the disconnector. Special handles are available equipped with an electronic or electromechanical apparatus for signalling the fuse operation. These handles can be assembled to the bases of the standard disconnectors that you may have already purchased.



Microinterruttore stato maniglia
Microswitch for handle indication

MICROINTERRUTTORI PER PORTAFUSIBILI SEZIONABILI SERIE "LTS/K" MICROSWITCHES FOR SERIES "LTS/K" FUSE SWITCH DISCONNECTORS

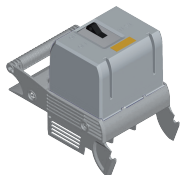
codice IW IW code	tipo type	per sezionatore for switch disconnector	tipo microinterruttore microswitch type	conf. pack.
3100240	EV-LTS/K-00	LTS/K 00	stato maniglia - handle indication	1
3100241	EV-LTS/K-1/2/3	LTS/K 1-2-3	stato maniglia - handle indication	1
3100242	K-LTS/K-00	LTS/K 00	intervento fusibile - fuse operation	1
3100243	K-LTS/K-1/2/3	LTS/K 1-2-3	intervento fusibile - fuse operation	1
3100409	EV-LTL4a	LTS/K 4a (1P / 3P)	stato maniglia e intervento fusibile handle indication and fuse operation	1



Maniglia monitor elettronico
Electronic fuse handle

MANIGLIA MONITORAGGIO ELETTRONICO PER PORTAFUSIBILI SEZIONABILI SERIE "LTS/K" ELECTRONIC FUSE MONITORING HANDLE FOR SERIES "LTS/K" FUSE SWITCH DISCONNECTORS

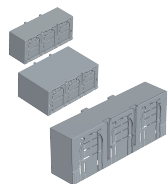
codice IW IW code	tipo type	per sezionatore for switch disconnector	conf. pack.
3100266	D-LTS/K-00	LTS/K 00	1
3100267	D-LTS/K-1	LTS/K 1	1
3100268	D-LTS/K-2	LTS/K 2	1
3100269	D-LTS/K-3	LTS/K 3	1



Maniglia monitor elettromeccanico
Electromechanical fuse handle

MANIGLIA MONITORAGGIO ELETTROMECCANICO PER PORTAFUSIBILI SEZIONABILI SERIE "LTS/K" ELECTROMECHANICAL FUSE MONITORING HANDLE FOR SERIES "LTS/K" FUSE SWITCH DISCONNECTORS

codice IW IW code	tipo type	per sezionatore for switch disconnector	conf. pack.
3100266EM	DM-LTS/K-00	LTS/K 00	1
3100267EM	DM-LTS/K-1	LTS/K 1	1
3100268EM	DM-LTS/K-2	LTS/K 2	1
3100269EM	DM-LTS/K-3	LTS/K 3	1



Calotta protezione terminali
Terminal covers

CALOTTE PROTEZIONE TERMINALI PER PORTAFUSIBILI SEZIONABILI SERIE "LTS/K" TERMINAL COVERS FOR SERIES "LTS/K" FUSE SWITCH DISCONNECTORS

codice IW IW code	tipo type	per sezionatore for switch disconnector	lunghezza length	conf. pack.
3100280	AA-LTS/K-00	LTS/K 00 3P	36 mm	1
3100281	AA-LTS/K-00	LTS/K 00 3P	66 mm	1
3100282	AA-LTS/K-1	LTS/K 1 3P	42 mm	1
3100283	AA-LTS/K-2	LTS/K 2 3P	42 mm	1
3100284	AA-LTS/K-3	LTS/K 3 3P	42 mm	1
3100285	AA-LTS/K-00	LTS/K 00 1P	36 mm	1
3100286	AA-LTS/K-00	LTS/K 00 1P	66 mm	1
3100287	AA-LTS/K-1	LTS/K 1 1P	42 mm	1
3100289	AA-LTS/K-3	LTS/K 3 1P	42 mm	1



Accessorio lucchettabilità
Interlock device

ACCESSORI PER PORTAFUSIBILI SEZIONABILI SERIE "LTS/K" ACCESSORIES FOR SERIES "LTS/K" FUSE SWITCH DISCONNECTORS

codice IW IW code	tipo type	per sezionatore for switch disconnector	tipo accessorio accessory type	conf. pack.
3100260	Z-LTS/K-00	LTS/K 00	fissaggio guida DIN - DIN rail fixing part	1
3100261	Z-LTS/K-1	LTS/K 1	fissaggio guida DIN - DIN rail fixing part	1
3100263	ASV-LTS/K-00-1-2-3	LTS/K 00-1-2-3	accessorio lucchettabilità - interlock device	1

DIMENSIONI E CARATTERISTICHE FUSIBILI INDUSTRIALI NH A COLTELLO - DIN 43620

DIMENSIONS AND SPECIFICATIONS BLADE TYPE NH INDUSTRIAL FUSES - DIN 43620

Caratteristiche tecniche - Technical characteristics

FUSIBILI INDUSTRIALI NH A COLTELLO BLADE TYPE NH INDUSTRIAL FUSES

Il sistema di fusibili NH con caratteristiche di fusione gG, aM, gR/aR è suddiviso in 11 grandezze costruttive 00C, 00, 0, 1C, 1, 2C, 2, 3C, 3, 4, 4a con correnti nominali da 6A a 1600A.

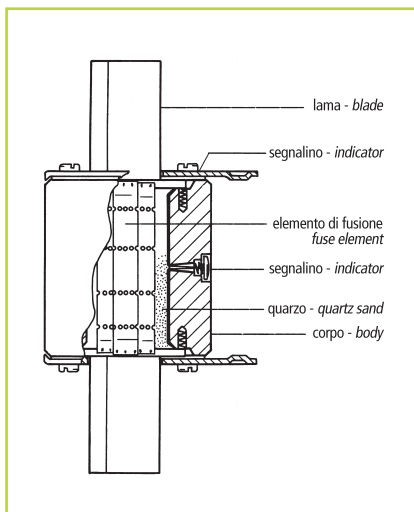
I livelli di tensione nominale delle cartucce sono:

- 500V, 690V, 1000V, 1200V per la serie con caratteristiche d'intervento gG;
- 500V, 690V, 1000V per la serie con caratteristiche d'intervento aM.
- 500V, 690V, 1000V, 1200V per la serie con caratteristiche d'intervento gR/aR.

Le cartucce gG sono indicate per protezione da sovraccarichi e corto circuiti relativi a tutti gli utilizzatori classici.

Le cartucce aM sono indicate per la protezione di motori e delle relative apparecchiature di manovra (sezionatori, contattori e relé termici) contro le sole correnti di cortocircuito o contro le sovracorrenti di valore elevato. Generalmente esse vanno abbinata a dispositivi di protezione contro i sovraccarichi (esempio relé termici).

Le cartucce gR/aR sono indicate per protezione di semiconduttori per applicazioni industriali ed elettronica di potenza quali diodi, triac, transistor, ecc.



The range of NH fuses with gG, aM, and gR/aR melting characteristics is divided in 11 sizes: 00C, 00, 0, 1C, 1, 2C, 2, 3C, 3, 4 and 4a, and is available with current ratings from 6A through 1600A.

Cartridge rated voltages are:

- 500V, 690V, 1000V, 1200V for gG time/current characteristic fuses;
- 500V, 690V, 1000V for aM time/current characteristic fuses.
- 500V, 690V, 1000V, 1200V for gR/aR time/current characteristic fuses.

gG cartridge fuses are ideal for protecting traditional systems against overloads and short circuits.

aM cartridge fuses are ideal for protecting motors and operating equipments (disconnectors, contactors and thermal relays) against short circuit currents or very large overloads. They are usually installed in combination with another overload protection devices (e.g. thermal relays).

gR/aR cartridge fuses are ideal for protecting semiconductors in industrial and electronic power applications such as diodes, triacs, transistors, etc.

Caratteristiche costruttive

I fusibili NH hanno il corpo in steatite ad alta resistenza termica e meccanica con ampia camera per l'estinzione dell'arco. Gli elementi fusibili di rame o rame argentato, sono saldati alle lame di contatto, che vengono inserite nel corpo fusibile chiuso con guarnizioni speciali e placche di aggancio, il tutto è riempito completamente con sabbia di quarzo. Le cartucce NH sono dotate di un dispositivo di segnalazione, situato nella parte superiore o sul corpo del fusibile, che fuoriesce dalla sua sede dopo l'intervento. Questa segnalazione può essere utilizzata, per alcune serie di fusibili NH, come segnalazione a distanza dell'avvenuto intervento mediante relativo microinterruttore.

Potere di interruzione e temperature di esercizio

I fusibili NH si contraddistinguono per il loro elevato potere di interruzione (fino a 120 kA). Le condizioni di prova e le caratteristiche del circuito per le verifiche, quali tensione, fattore di potenza, ecc. sono riportate nelle norme CEI 32-1 (armonizzate con le norme internazionali IEC 60269-1). Per ottenere un potere di interruzione elevato e costante, dalla più piccola corrente di sovraccarico alla più elevata corrente di cortocircuito, occorre curare diversi particolari nella progettazione e nella produzione delle serie di fusibili. Ad esempio sono di notevole importanza la scelta degli elementi di fusione, il loro posizionamento nel corpo del fusibile, la resistenza della steatite alle sovrappressioni e variazioni di temperatura innescate da un cortocircuito, la purezza chimica e la grandezza dei granuli della sabbia di quarzo.

Construction specifications

NH fuses feature a steatite body having a high thermal and mechanical resistance and a large arc extinguishing chamber. Copper or silver plated copper fuse elements are welded on the contact blades which are installed in the fuse body with special seals and attachment plates. Quartz sand is used to fill the entire system. NH cartridge fuses are equipped with a blown fuse indicator installed on the upper part of the fuse body which comes out of its housing after the fuse has blown. For some series of NH fuses this indicator may be used as a remote blown fuse indicator using the corresponding microswitch.

Breaking capacity and working temperatures

NH fuses are characterised by a high breaking capacity (up to 120 kA). Test conditions and circuit test features such as voltage, power factor, etc. are described in standards CEI 32-1 (harmonised with IEC 60269-1 international standards). In order to keep the breaking capacity high and constant from the smallest overload current to the highest short circuit current, several different details have to be considered when designing and manufacturing fuse series.

For instance, the selection of fuse elements, their position in the fuse body, the steatite resistance to overpressures and temperature variations originated by a short circuit, the chemical pureness and grain size of quartz sand are all essential factors.

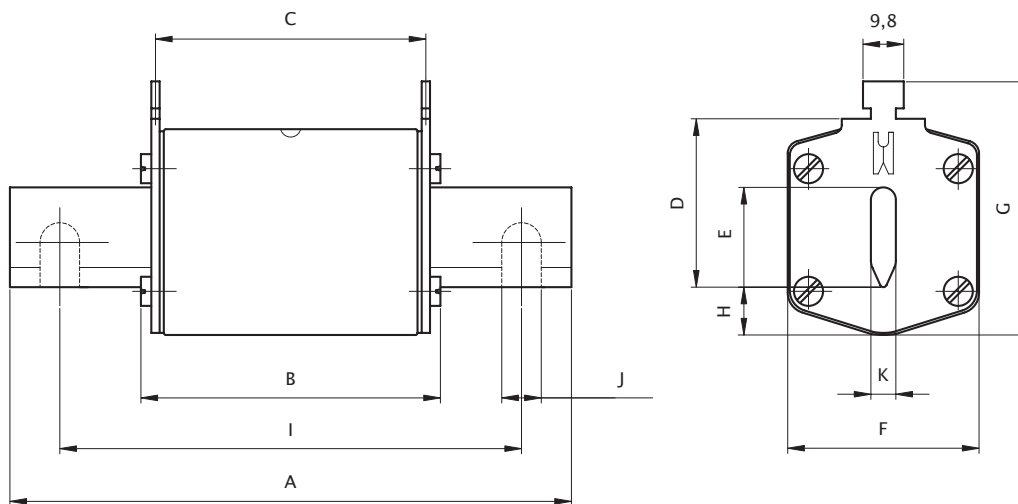
DIMENSIONI E CARATTERISTICHE FUSIBILI INDUSTRIALI NH A COLTELLO - DIN 43620

*DIMENSIONS AND SPECIFICATIONS
BLADE TYPE NH INDUSTRIAL FUSES - DIN 43620*

Dimensioni in mm - Dimensions in mm

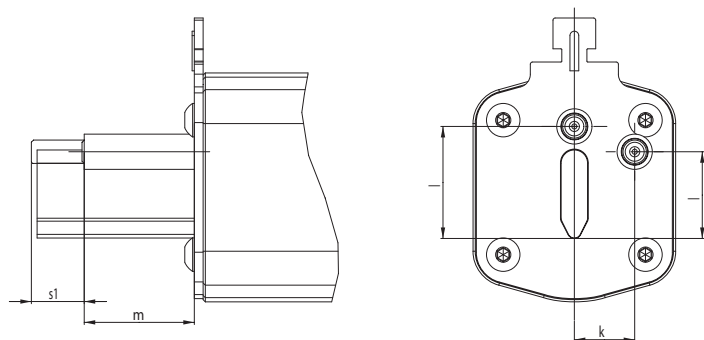
FUSIBILI INDUSTRIALI NH A COLTELLO BLADE TYPE NH INDUSTRIAL FUSES

Fusibili gr. NH 00-0-1-2-3-4-4a - Fuses size NH 00-0-1-2-3-4-4a



tipo type	A	B	C	D	E	F	G	H	I	J	K
NH-00C	79	53	47	35	15	21	52	7,5	-	-	6
NH-00	79	53	47	35	15	28	56	12	-	-	6
NH-0	125	68	65	35	15	28	56	12	-	-	6
NH-1C	135	68	65	40	15	28	61	12	-	-	6
NH-1	135	72	65	40	20	46	65	14	-	-	6
NH-2C	150	72	65	48	20	46	73	14	-	-	6
NH-2	150	72	65	48	26	54	73	14	-	-	6
NH-3C	150	72	65	60	26	54	84	14	-	-	6
NH-3	150	72	65	60	33	65	84	14	-	-	6
NH-4	200	75	66	87	50	100	121	24	150	16	8
NH-4a	200	99	87	85	50	95	121	27	-	-	6
NH-1L 1000V~	155	90	87	40	20	45	59	9	-	-	6

Fusibili gr. NH 00-1-2-3-4a con percussore - Fuses size NH 00-1-2-3-4a with striker



tipo type	K	L	M	S1
NH-00C	-	20,7	16,7	7,5
NH-00	-	20,7	16,7	7,5
NH-1	13,7	19,7	25	12
NH-2	16,2	27,4	25	12
NH-3	17	35,6	25	12
NH-4a	24	49	25	12

NH COLTELLO
NH BLADE

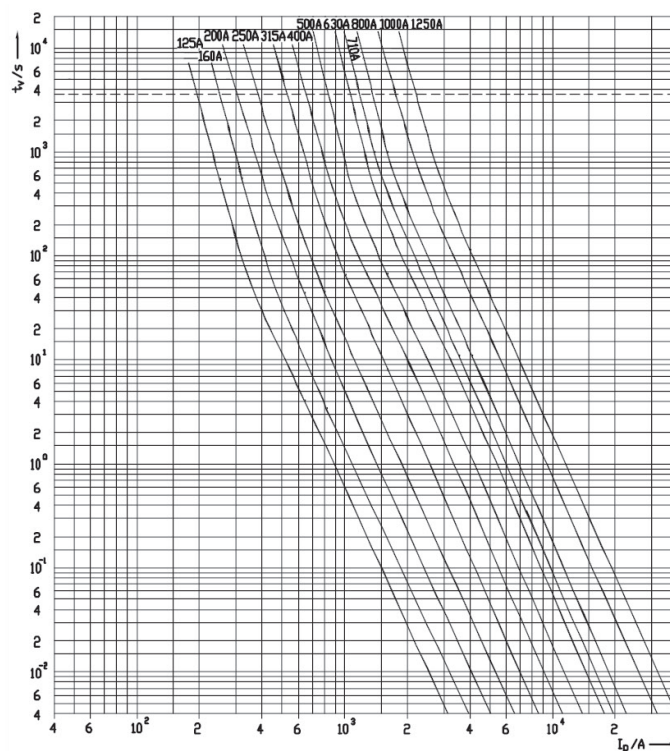
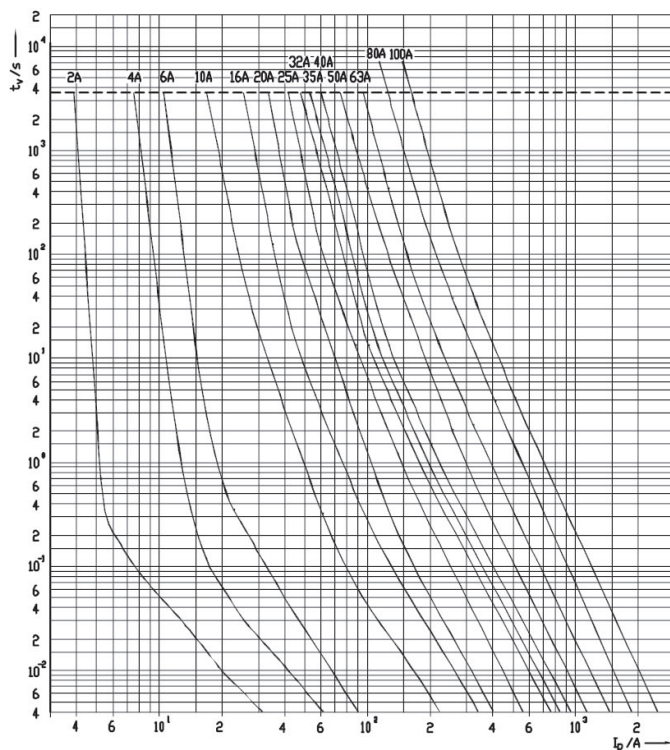
DIMENSIONI E CARATTERISTICHE FUSIBILI INDUSTRIALI NH A COLTELLO - TIPO gG

DIMENSIONS AND SPECIFICATIONS
BLADE TYPE NH INDUSTRIAL FUSES - gG TYPE

Caratteristiche tecniche - Technical characteristics

FUSIBILI INDUSTRIALI NH A COLTELLO - TIPO gG BLADE TYPE NH INDUSTRIAL FUSES - gG TYPE

Caratteristiche d'intervento tempo-corrente - Time-current characteristics



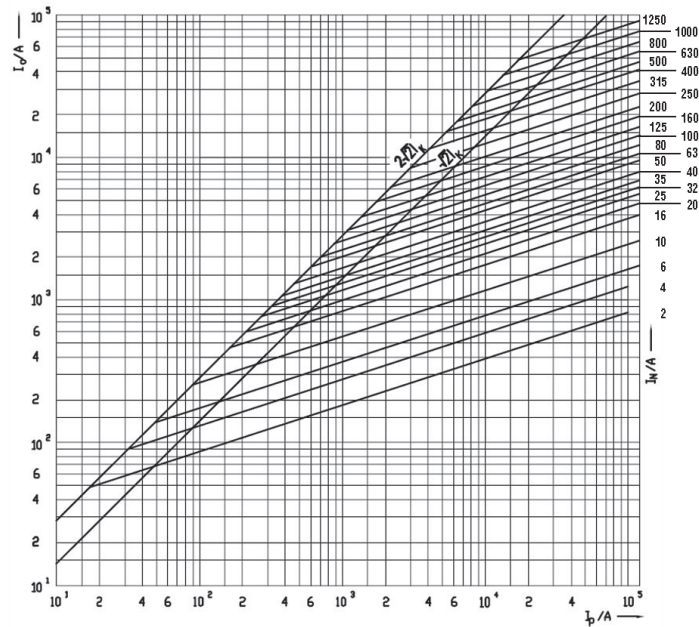
DIMENSIONI E CARATTERISTICHE FUSIBILI INDUSTRIALI NH A COLTELLO - TIPO gG

DIMENSIONS AND SPECIFICATIONS
BLADE TYPE NH INDUSTRIAL FUSES - gG TYPE

Caratteristiche tecniche - Technical characteristics

FUSIBILI INDUSTRIALI NH A COLTELLO - TIPO gG BLADE TYPE NH INDUSTRIAL FUSES - gG TYPE

Caratteristiche di limitazione - Cut-off characteristics



Caratteristiche tecniche - Technical characteristics

I _n (A)	I _k (kA)		I ² t prearco (A ² s) prearcing Pt (A ² s)	I ² t totale (A ² s) total Pt (A ² s)		potenza dissipata (grandezza fusibile) P _w (W) power dissipation (fuse size) P _w (W)					
	500V	690V		500V	690V	00	0	1	2	3	4
6	120	100	40	84	90	2,3	1,6	–	–	–	–
10	120	100	240	702	816	1,5	1,2	–	–	–	–
16	120	100	550	1.610	1.870	2,7	1,9	–	–	–	–
20	120	100	870	2.550	2.960	2,8	2,1	–	–	–	–
25	120	100	1.500	3.350	3.700	2,9	2,8	–	–	–	–
32	120	100	2.500	6.750	7.440	3,1	3,1	–	–	–	–
35	120	100	3.300	7.380	8.140	3,3	3,3	–	–	–	–
40	120	100	4.600	8.440	9.300	3,8	3,8	3,8	–	–	–
50	120	100	6.000	13.400	14.800	4,8	5,6	5,8	–	–	–
63	120	100	9.600	21.500	23.700	6,1	6,9	6,1	–	–	–
80	120	100	19.200	43.500	51.600	5,4	6,7	6,9	–	–	–
100	120	100	31.500	71.400	84.600	7,1	8,1	8,8	8,5	–	–
125	120	100	42.000	95.200	112.800	9,7	10,8	10,9	10,7	–	–
160	120	100	78.000	176.900	209.500	11,0	12,3	13,3	13,3	–	–
200	120	100	145.000	329.000	389.000	–	–	16,6	16,6	–	–
250	120	100	250.000	567.000	671.000	–	–	21,8	21,8	17,9	–
315	120	100	310.000	971.000	1.230.000	–	–	–	24,1	22,6	–
400	120	100	580.000	1.816.000	2.301.000	–	–	–	30,7	25,3	–
500	120	100	1.450.000	3.446.000	3.956.000	–	–	–	–	35,1	–
630	120	100	2.610.000	6.202.000	7.121.000	–	–	–	–	40,2	49,88
800	100	100	3.913.746	19.860.799	26.613.470	–	–	–	–	66,5	63,99
1000	100	100	7.109.709	36.079.122	48.346.024	–	–	–	–	–	75,43
1250	100	100	14.065.272	71.376.009	95.643.852	–	–	–	–	–	88,92

Valori max. secondo IEC 60269-1
Max. values according to IEC 60269-1

NH COLTELLO
NH BLADE

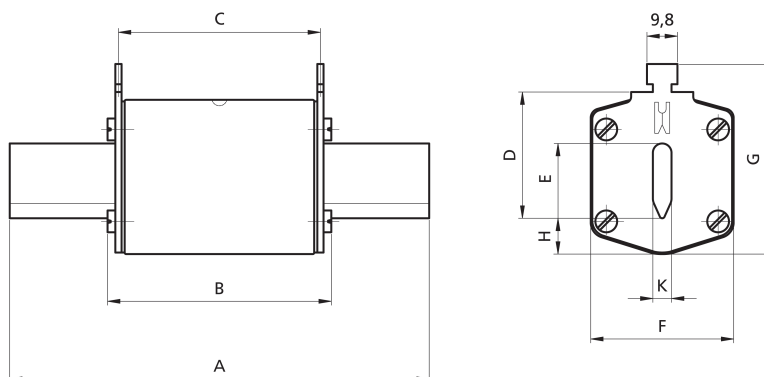
DIMENSIONI E CARATTERISTICHE FUSIBILI INDUSTRIALI NH A COLTELLO - TIPO gG

*DIMENSIONS AND SPECIFICATIONS
BLADE TYPE NH INDUSTRIAL FUSES - gG TYPE*

Dimensioni in mm e caratteristiche tecniche - *Dimensions in mm and technical characteristics*

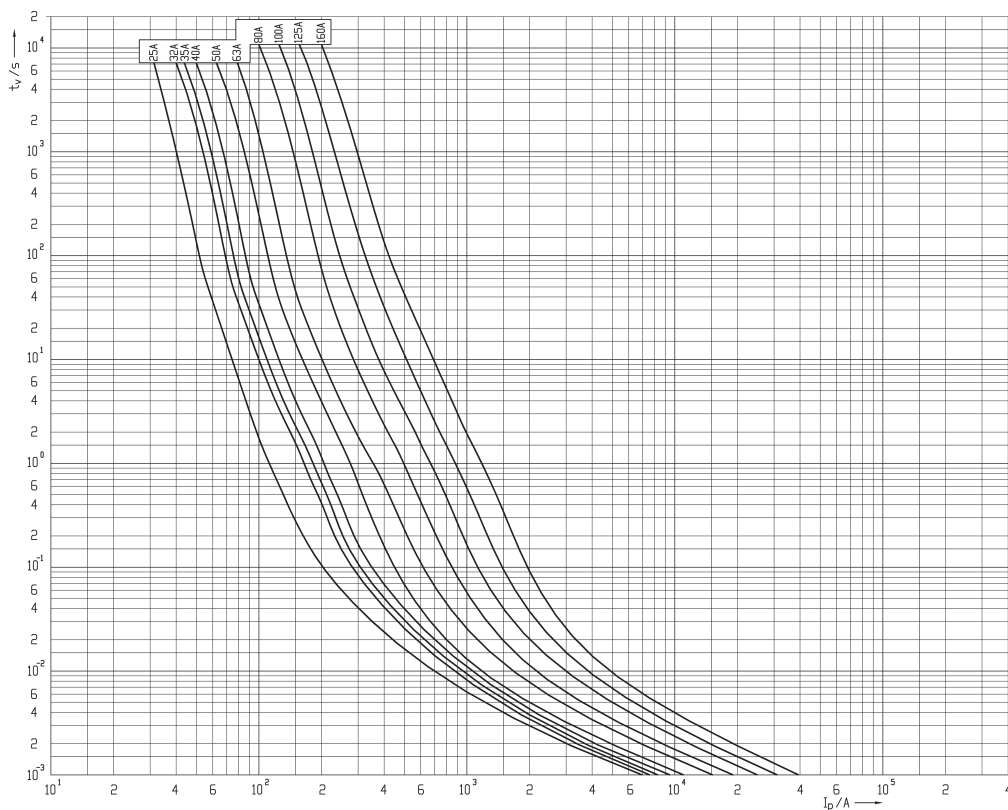
FUSIBILI INDUSTRIALI NH A COLTELLO - TIPO gG - SERIE 800V BLADE TYPE NH INDUSTRIAL FUSES - gG TYPE - SERIES 800V

Dimensioni in mm - *Dimensions in mm*



size	A	B	C	D	E	F	G	H	K
1	135	72	65	40	20	46	65	14	6

Caratteristiche d'intervento tempo-corrente - *Time-current characteristics*



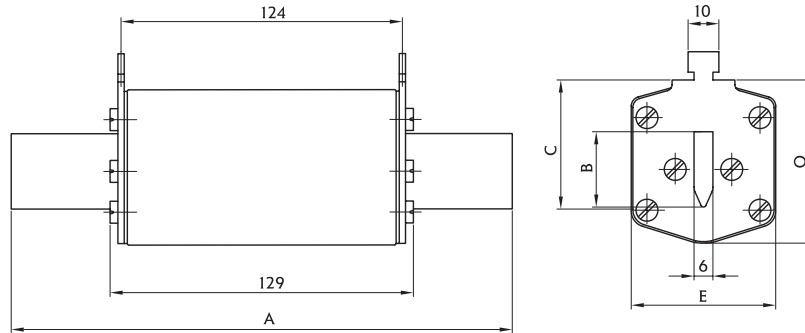
DIMENSIONI E CARATTERISTICHE FUSIBILI INDUSTRIALI NH A COLTELLO - TIPO gG

*DIMENSIONS AND SPECIFICATIONS
BLADE TYPE NH INDUSTRIAL FUSES - gG TYPE*

Dimensioni in mm e caratteristiche tecniche - *Dimensions in mm and technical characteristics*

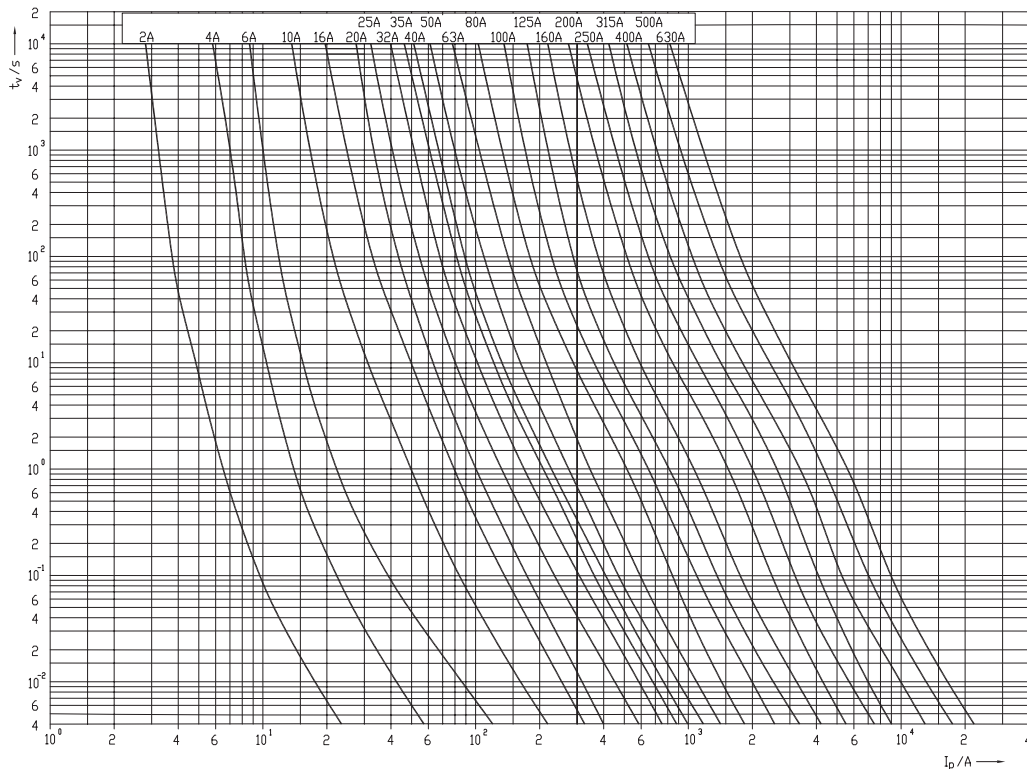
FUSIBILI INDUSTRIALI NH A COLTELLO - TIPO gG - SERIE 1200V BLADE TYPE NH INDUSTRIAL FUSES - gG TYPE - SERIES 1200V

Dimensioni in mm - *Dimensions in mm*



size	A	B	C	E	G	P	R	M	O
1XL	194	24	40	46	61,5	20,5	13,7	50	52
2XL	209	30	48	54	71	27,3	16,2	59	61
3L	209	37	60	64	82	35,6	17	70	74

Caratteristiche d'intervento tempo-corrente - *Time-current characteristics*



NH COLTELLO
NH BLADE

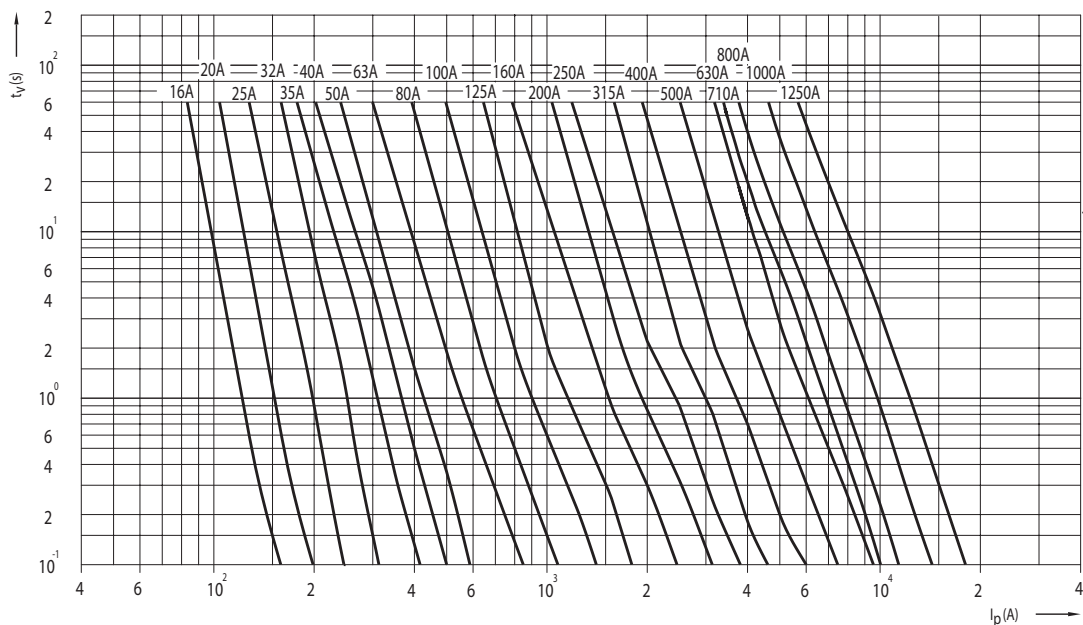
DIMENSIONI E CARATTERISTICHE FUSIBILI INDUSTRIALI NH A COLTELLO - TIPO aM

DIMENSIONS AND SPECIFICATIONS
BLADE TYPE NH INDUSTRIAL FUSES - aM TYPE

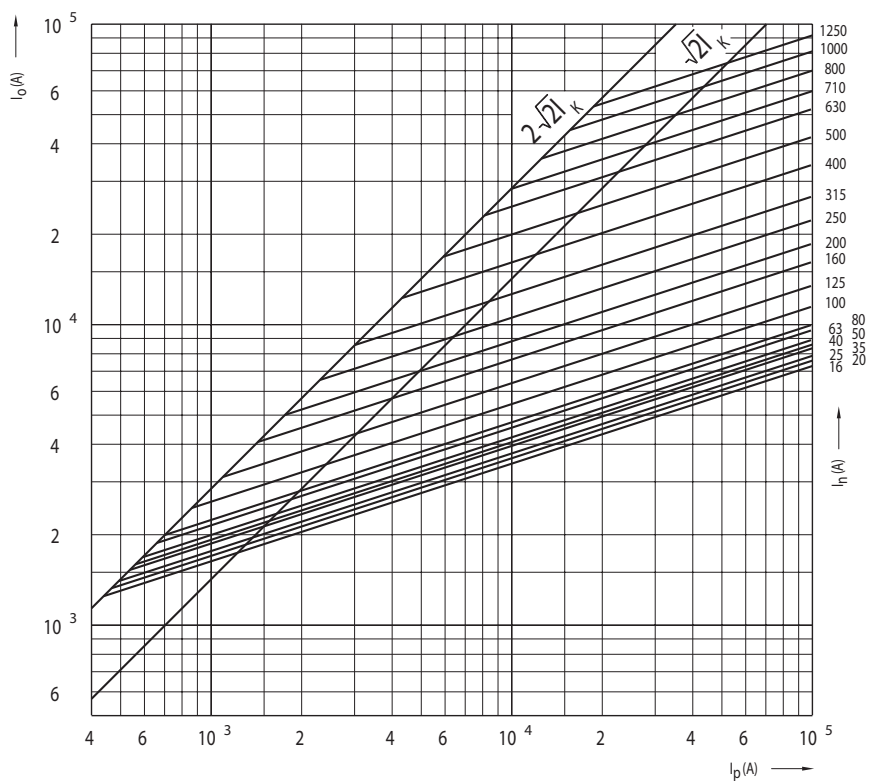
Caratteristiche tecniche - Technical characteristics

FUSIBILI INDUSTRIALI NH A COLTELLO - TIPO aM BLADE TYPE NH INDUSTRIAL FUSES - aM TYPE

Caratteristiche d'intervento tempo-corrente - Time-current characteristics



Caratteristiche di limitazione - Cut-off characteristics



DIMENSIONI E CARATTERISTICHE FUSIBILI INDUSTRIALI NH A COLTELLO - TIPO aM

DIMENSIONS AND SPECIFICATIONS
BLADE TYPE NH INDUSTRIAL FUSES - aM TYPE

Caratteristiche tecniche - Technical characteristics

FUSIBILI INDUSTRIALI NH A COLTELLO - TIPO aM BLADE TYPE NH INDUSTRIAL FUSES - aM TYPE

Tabella valori potenza dissipata - Power dissipation values table

I _n (A)	I _k (kA)	grandezza fusibile - fuse size					
		00 P _w (W)	0 P _w (W)	1 P _w (W)	2 P _w (W)	3 P _w (W)	4a P _w (W)
6	100	0,3	0,5	–	–	–	–
10	100	0,4	0,6	–	–	–	–
16	100	0,7	0,9	–	–	–	–
20	100	1,0	1,3	–	–	–	–
25	100	1,3	1,7	–	–	–	–
35	100	1,7	2,3	2,3	–	–	–
40	100	1,9	2,4	–	–	–	–
50	100	2,4	3,1	3,1	–	–	–
63	100	3,8	3,9	3,9	3,8	–	–
80	100	4,5	4,9	4,9	4,7	–	–
100	100	6,2	6,5	6,5	6,3	–	–
125	100	6,7	8,9	8,9	8,7	–	–
160	100	9,4	11,2	12,4	11,0	–	–
200	100	–	–	13,5	13,5	13,3	–
250	100	–	–	21,8	21,8	20,1	–
315	100	–	–	–	25,8	25,8	–
355	100	–	–	–	29,9	30,2	–
400	100	–	–	–	33,7	33,4	–
500	100	–	–	–	–	41,0	–
630	100	–	–	–	–	50,0	50,0
800	100	–	–	–	–	–	65,5
1000	100	–	–	–	–	–	81,5
1250	100	–	–	–	–	–	110
Valori max. secondo IEC 60269-1 Max. values according to IEC 60269-1		12W	25W	32W	45W	60W	110W

NH COLTELLO
NH BLADE

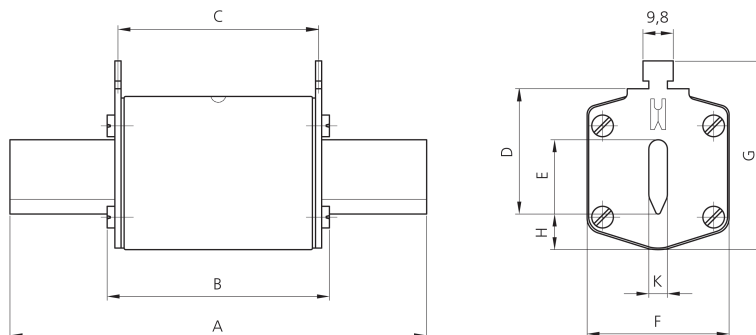
DIMENSIONI E CARATTERISTICHE FUSIBILI INDUSTRIALI NH A COLTELLO - TIPO aM

*DIMENSIONS AND SPECIFICATIONS
BLADE TYPE NH INDUSTRIAL FUSES - aM TYPE*

Caratteristiche tecniche - *Technical characteristics*

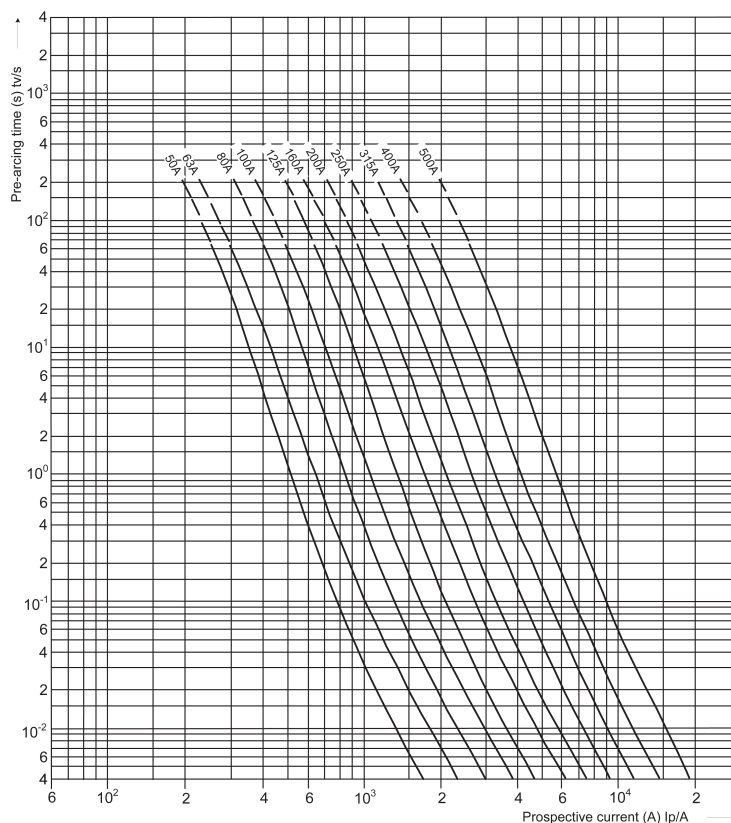
FUSIBILI INDUSTRIALI NH A COLTELLO - TIPO aM - SERIE 1000V BLADE TYPE NH INDUSTRIAL FUSES - aM TYPE - SERIES 1000V

Dimensioni in mm - *Dimensions in mm*



size	A	B	C	D	E	F	G	H	K
1L	155	91	85	40	24	46	61	12	6
3L	170	91	85	60	32	64	84	13	6

Caratteristiche d'intervento tempo-corrente - *Time-current characteristics*



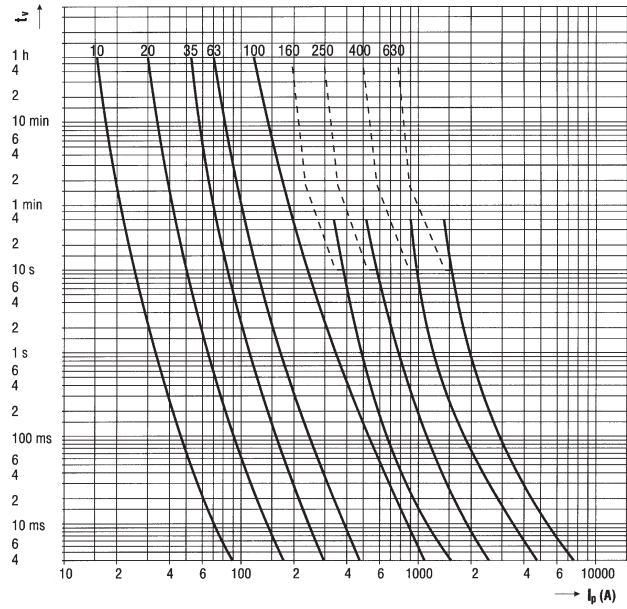
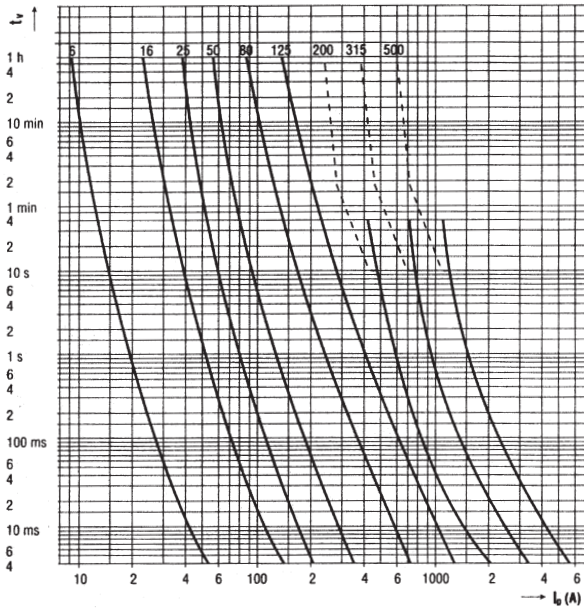
DIMENSIONI E CARATTERISTICHE FUSIBILI INDUSTRIALI NH EXTRARAPIDI A COLTELLO

DIMENSIONS AND SPECIFICATIONS
BLADE TYPE NH ULTRA-QUICK INDUSTRIAL FUSES

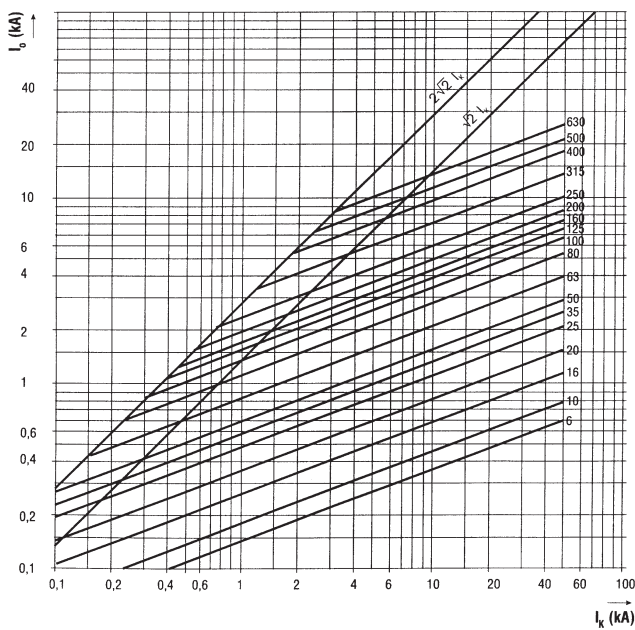
Caratteristiche tecniche - Technical characteristics

FUSIBILI INDUSTRIALI NH EXTRARAPIDI A COLTELLO - SERIE HRC - TIPO gR/aR BLADE TYPE NH ULTRA-QUICK INDUSTRIAL FUSES - SERIES HRC - gR/aR TYPE

Caratteristiche d'intervento tempo-corrente - Time-current characteristics



Caratteristiche di limitazione - Cut-off characteristics



NH COLTELLO
NH BLADE

DIMENSIONI E CARATTERISTICHE FUSIBILI INDUSTRIALI NH EXTRARAPIDI A COLTELLO

DIMENSIONS AND SPECIFICATIONS
BLADE TYPE NH ULTRA-QUICK INDUSTRIAL FUSES

Caratteristiche tecniche - Technical characteristics

FUSIBILI INDUSTRIALI NH EXTRARAPIDI A COLTELLO - SERIE HRC - TIPO gR/aR BLADE TYPE NH ULTRA-QUICK INDUSTRIAL FUSES - SERIES HRC - gR/aR TYPE

grandezza size	I_n (A) I_n (A)	I_k (kA) I_k (kA)	P_w (W) P_w (W)	I^2t di prearco (A ² s) prearcing I^2t (A ² s)	I^2t totale (A ² s) total I^2t (A ² s)
HRC 00C	6	200	2,8	4	19
	10	200	3,3	13	62
	16	200	4,1	32	170
	20	200	5	60	290
	25	200	5,8	123	590
	35	200	8	242	1.160
	40	200	11	313	1.500
	50	200	16	490	2.370
	63	200	20	960	4.650
	80	200	25	1.100	5.350
	100	200	32	2.180	10.000
	125	200	40	4.450	21.300
	160	200	44	10.000	24.000
HRC 00	6	50	2,8	4	19
	10	50	3,3	13	62
	16	50	4,1	32	170
	20	50	5	60	290
	25	50	5,8	123	590
	35	50	8	242	1.160
	40	50	11	313	1.500
	50	50	16	490	2.370
	63	50	20	960	4.650
	80	50	25	1.100	5.350
	100	50	32	2.180	10.000
	125	50	40	4.450	21.300
	160	50	44	10.000	24.000
HRC 0	25	50	5,8	85	460
	35	50	8	190	1.000
	40	50	11	250	1.300
	50	50	16	290	1.500
	63	50	20	500	3.000
	80	50	25	1.000	5.300
	100	50	32	2.000	9.000
	125	50	40	3.100	16.000
160	50	44	10.000	24.000	
HRC 1	50	50	16	290	1.500
	63	50	20	500	3.000
	80	50	25	1.000	5.300
	100	50	32	2.000	9.000
	125	50	40	3.100	16.000
	160	50	44	10.000	24.000
	200	50	58	17.000	40.000
250	50	63	29.000	65.000	
HRC 2	80	50	25	1.000	5.300
	100	50	32	2.000	9.000
	125	50	40	3.100	16.000
	160	50	44	10.000	24.000
	200	50	58	17.000	40.000
	250	50	63	31.000	65.000
	315	50	95	48.000	175.000
	355	50	100	60.000	220.000
400	50	105	85.000	270.000	
HRC 3	250	50	63	31.000	60.000
	315	50	95	48.000	175.000
	355	50	100	60.000	300.000
	400	50	105	90.000	440.000
	500	50	130	160.000	660.000
	630	50	140	270.000	850.000

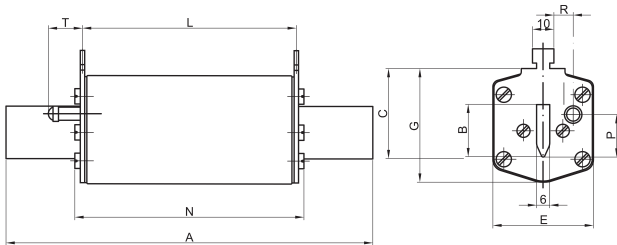
DIMENSIONI E CARATTERISTICHE FUSIBILI INDUSTRIALI NH EXTRARAPIDI A COLTELLO

DIMENSIONS AND SPECIFICATIONS BLADE TYPE NH ULTRA-QUICK INDUSTRIAL FUSES

Dimensioni in mm e caratteristiche tecniche - Dimensions in mm and technical characteristics

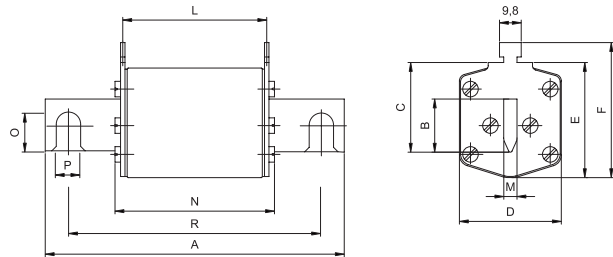
FUSIBILI INDUSTRIALI NH EXTRARAPIDI A COLTELLO - SERIE ACR - TIPO gR BLADE TYPE NH ULTRA-QUICK INDUSTRIAL FUSES - SERIES ACR - gR TYPE

Fusibili NH-00C, NH-1, NH-2, NH-3 - Fuses NH-00C, NH-1, NH-2, NH-3



size	A	B	C	E	G	S	L	N	P	R	T
00C	78	15	35	21	42	6	46	53	20,5	-	18
1	135	24	40	46	52	6	65	73	20,5	13,7	27,5
2	150	30	48	54	61	6	65	73	27,3	16,2	27,5
3	150	37	60	64	74	6	65	73	35,6	17	27,5

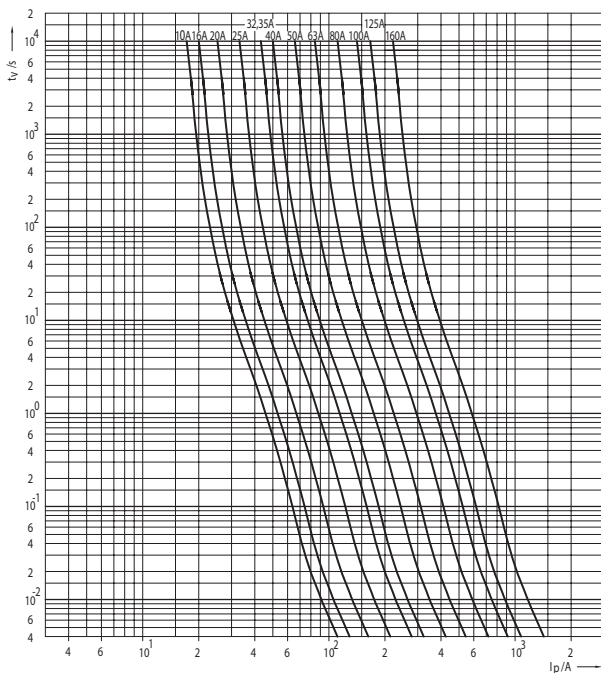
Fusibili NH-4, NH-4a - Fuses NH-4, NH-4a



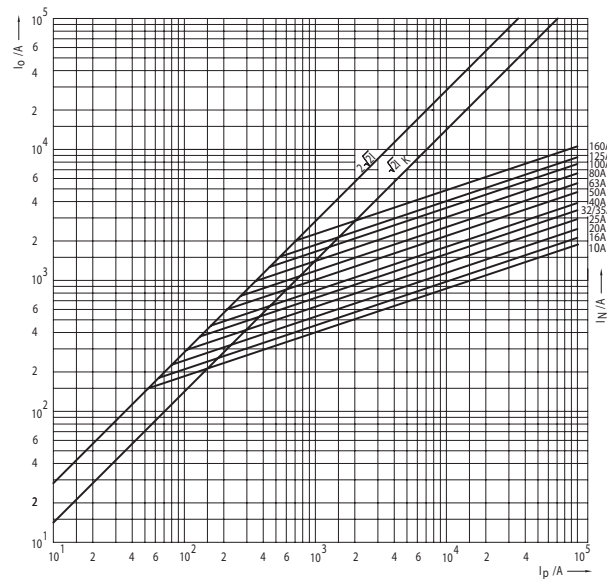
size	A	B	C	D	E	F	L	N	M	O	P	R
4	200	50	87	95	112	122	65	78	8	32	16	150
4a	200	50	85	95	112	122	87	97	6	-	-	-

NH COLTELLO
NH BLADE

Caratteristiche d'intervento tempo-corrente - Time-current characteristics Fusibili grandezza NH-00C - Fuses size NH-00C



Caratteristiche di limitazione - Cut-off characteristics Fusibili grandezza NH-00C - Fuses size NH-00C



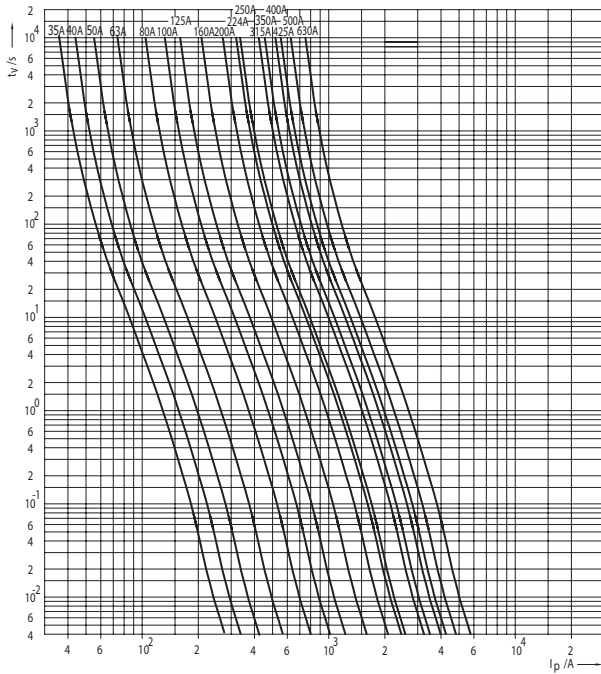
DIMENSIONI E CARATTERISTICHE FUSIBILI INDUSTRIALI NH EXTRARAPIDI A COLTELLO

DIMENSIONS AND SPECIFICATIONS BLADE TYPE NH ULTRA-QUICK INDUSTRIAL FUSES

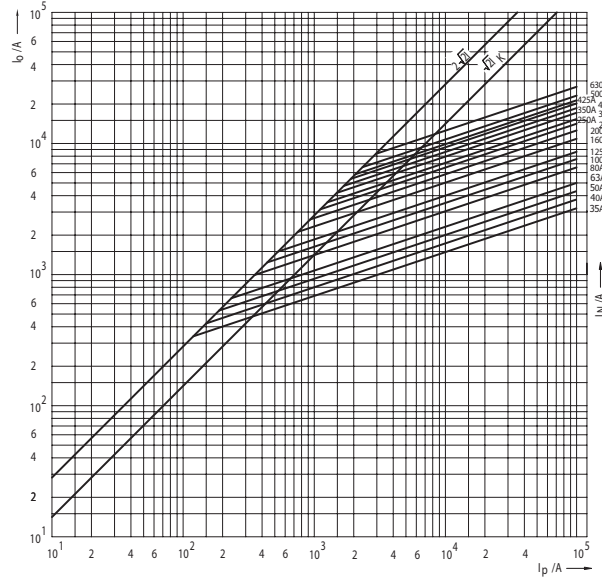
Caratteristiche tecniche - Technical characteristics

FUSIBILI INDUSTRIALI NH EXTRARAPIDI A COLTELLO - SERIE ACR - TIPO gR BLADE TYPE NH ULTRA-QUICK INDUSTRIAL FUSES - SERIES ACR - gR TYPE

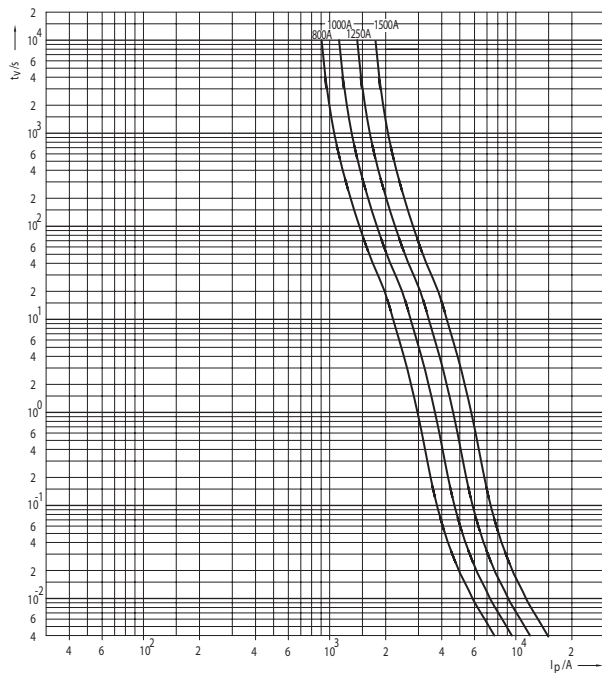
Caratteristiche d'intervento tempo-corrente - Time-current characteristics Fusibili grandezza NH-1, NH-2, NH-3 - Fuses size NH-1, NH-2, NH-3



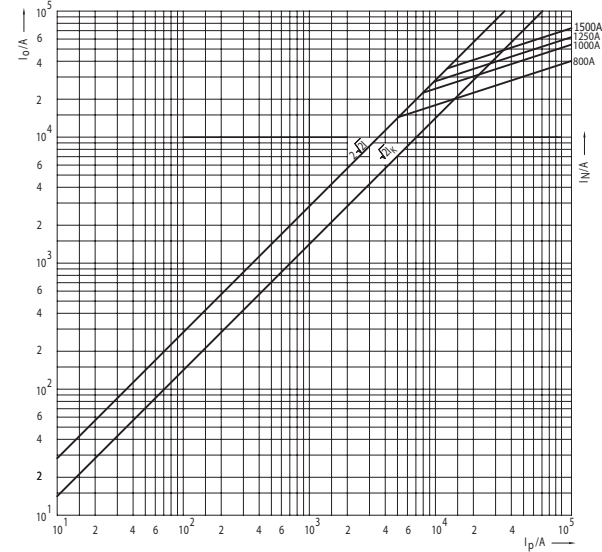
Caratteristiche di limitazione - Cut-off characteristics Fusibili grandezza NH-1, NH-2, NH-3 - Fuses size NH-1, NH-2, NH-3



Caratteristiche d'intervento tempo-corrente - Time-current characteristics Fusibili grandezza NH-4, NH-4a - Fuses size NH-4, NH-4a



Caratteristiche di limitazione - Cut-off characteristics Fusibili grandezza NH-4, NH-4a - Fuses size NH-4, NH-4a



DIMENSIONI E CARATTERISTICHE FUSIBILI INDUSTRIALI NH EXTRARAPIDI A COLTELLO

DIMENSIONS AND SPECIFICATIONS
BLADE TYPE NH ULTRA-QUICK INDUSTRIAL FUSES

Caratteristiche tecniche - Technical characteristics

FUSIBILI INDUSTRIALI NH EXTRARAPIDI A COLTELLO - SERIE ACR - TIPO gR BLADE TYPE NH ULTRA-QUICK INDUSTRIAL FUSES - SERIES ACR - gR TYPE

grandezza size	I_n (A) I_n (A)	I_k (kA) I_k (kA)	P_w (W) P_w (W)	I^2t di prearco (A ² s) prearcing I^2t (A ² s)	I^2t totale (A ² s) total I^2t (A ² s)
NH 00C	6	200	4,8	10	60
	10	200	6,5	20	100
	16	200	8	42	220
	20	200	9,5	63	320
	25	200	11,8	110	600
	32	200	12,5	180	920
	35	200	13,1	200	990
	40	200	14,1	250	1.400
	50	200	15,6	450	2.200
	63	200	17,8	700	3.600
	80	200	20,6	1.100	6.200
	100	200	23,7	2.000	10.000
	125	200	30	2.500	13.000
160	200	36	4.400	23.000	
NH 1	50	200	15,6	450	2.200
	63	200	17,8	700	3.600
	80	200	20,6	1.100	6.200
	100	200	23,7	2.000	10.000
	125	200	30	2.500	13.000
	160	200	36	4.400	23.000
	200	200	37	8.500	47.000
250	200	48	15.000	70.000	
NH 2	125	200	30	2.500	13.000
	160	200	36	4.400	23.000
	200	200	37	8.500	47.000
	250	200	48	15.000	70.000
	315	200	57	20.000	110.000
	355	200	67	28.000	150.000
400	200	76	32.000	170.000	
NH 3	250	200	48	15.000	70.000
	315	200	57	20.000	110.000
	355	200	67	28.000	150.000
	400	200	76	32.000	170.000
	500	200	102	44.000	240.000
630	200	138	80.000	400.000	
NH 4	800	200	164	100.000	620.000
	1000	200	188	210.000	1.150.000
	1250	200	246	320.000	2.000.000
NH 4a	800	200	164	100.000	620.000
	1000	200	188	210.000	1.150.000
	1250	200	246	320.000	2.000.000
	1500	200	310	450.000	3.800.000
	1600	200	330	700.000	4.500.000

NH COLTELLO
NH BLADE

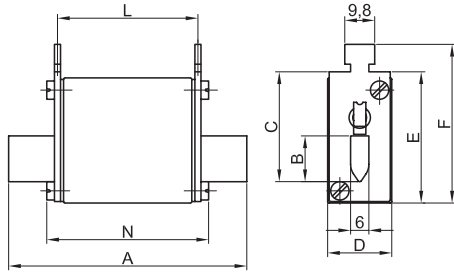
DIMENSIONI E CARATTERISTICHE FUSIBILI INDUSTRIALI NH EXTRARAPIDI A COLTELLO

DIMENSIONS AND SPECIFICATIONS BLADE TYPE NH ULTRA-QUICK INDUSTRIAL FUSES

Dimensioni in mm e caratteristiche tecniche - Dimensions in mm and technical characteristics

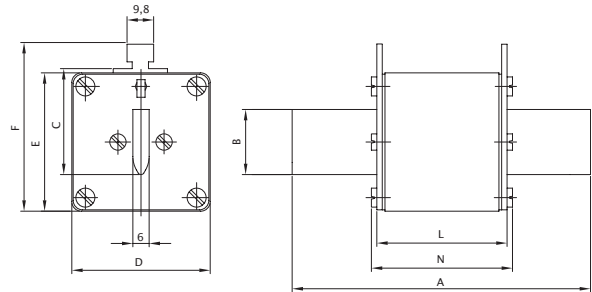
FUSIBILI INDUSTRIALI NH EXTRARAPIDI A COLTELLO - SERIE ACR - TIPO aR 690V BLADE TYPE NH ULTRA-QUICK INDUSTRIAL FUSES - SERIES ACR - aR TYPE 690V

Fusibili NH-00 - Fuses NH-00



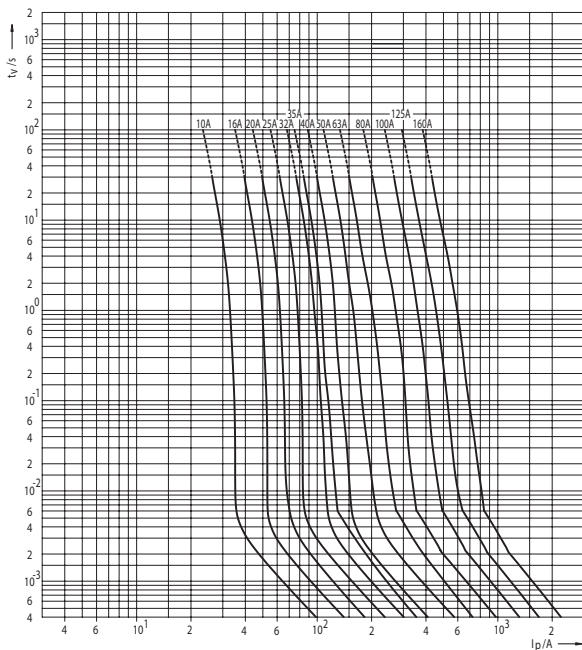
size	A	B	C	D	E	F	L	N
00	78	15	35	30	42	51	48	52

Fusibili NH-1, NH-2, NH-3 - Fuses NH-1, NH-2, NH-3

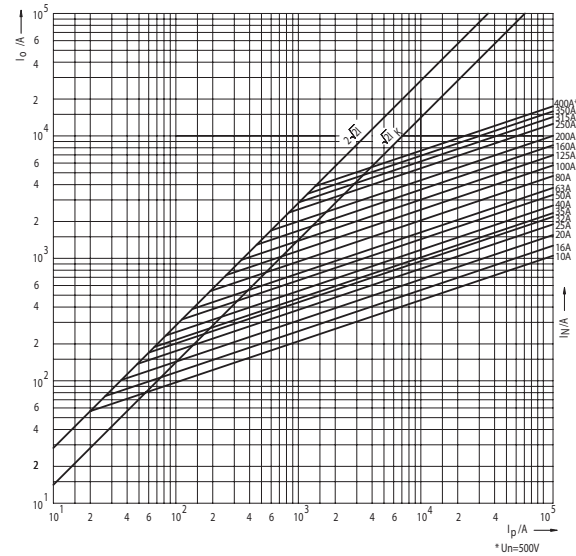


size	A	B	C	D	E	F	L	N
1	135	24	40	46	52	62	65	72
2	150	30	48	54	61	71	65	72
3	150	37	60	64	74	84	65	72

Caratteristiche d'intervento tempo-corrente - Fusibili aR - Grandezza 00 Time-current characteristics - aR fuses - Size 00



Caratteristiche di limitazione - Fusibili aR - Grandezza 00 Cut-off characteristics - aR fuses - Size 00



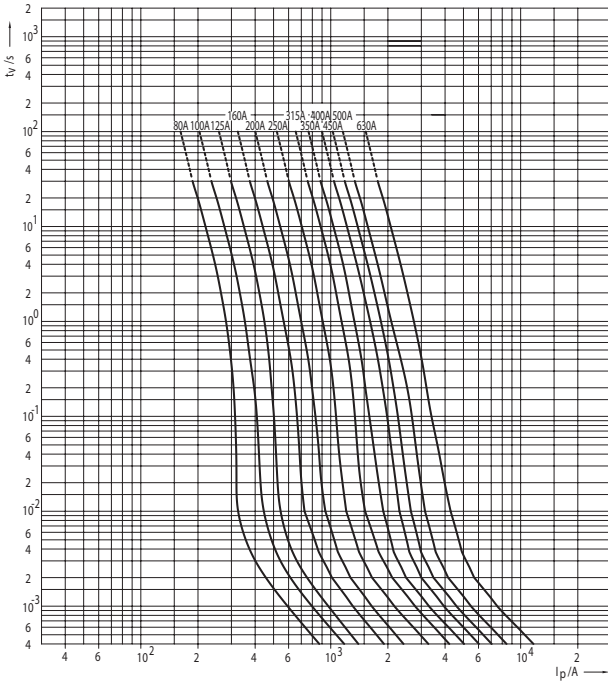
DIMENSIONI E CARATTERISTICHE FUSIBILI INDUSTRIALI NH EXTRARAPIDI A COLTELLO

DIMENSIONS AND SPECIFICATIONS BLADE TYPE NH ULTRA-QUICK INDUSTRIAL FUSES

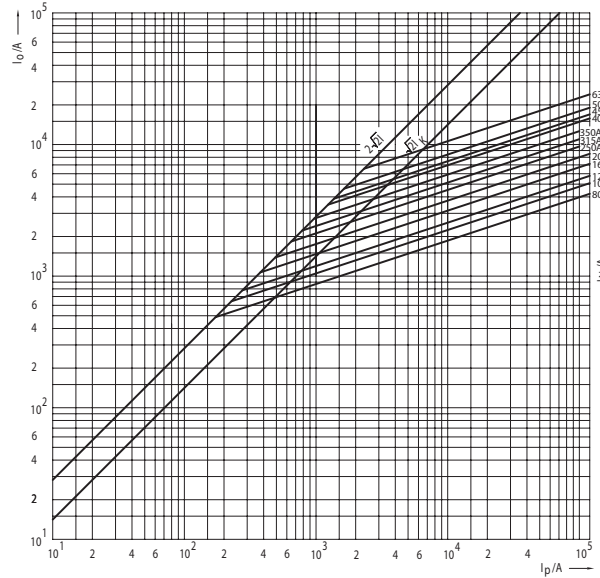
Caratteristiche tecniche - Technical characteristics

FUSIBILI INDUSTRIALI NH EXTRARAPIDI A COLTELLO - SERIE ACR - TIPO aR 690V BLADE TYPE NH ULTRA-QUICK INDUSTRIAL FUSES - SERIES ACR - aR TYPE 690V

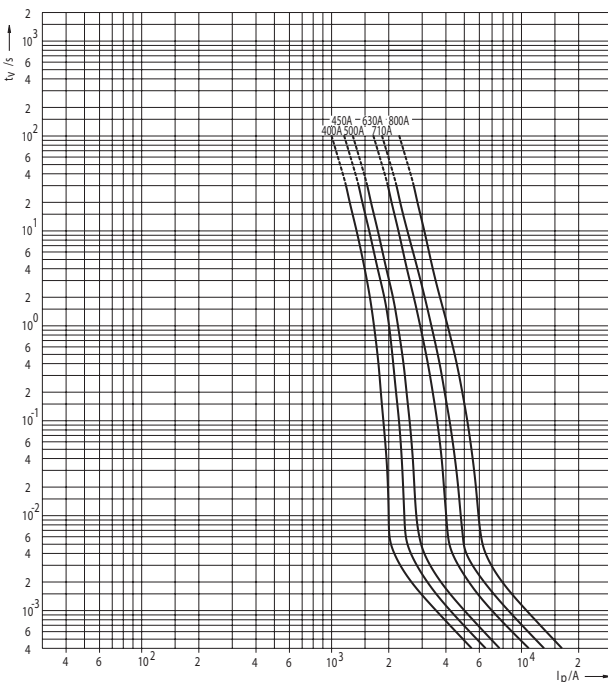
Caratteristiche d'intervento tempo-corrente - Fusibili aR - Grandezza 1 Time-current characteristics - aR fuses - Size 1



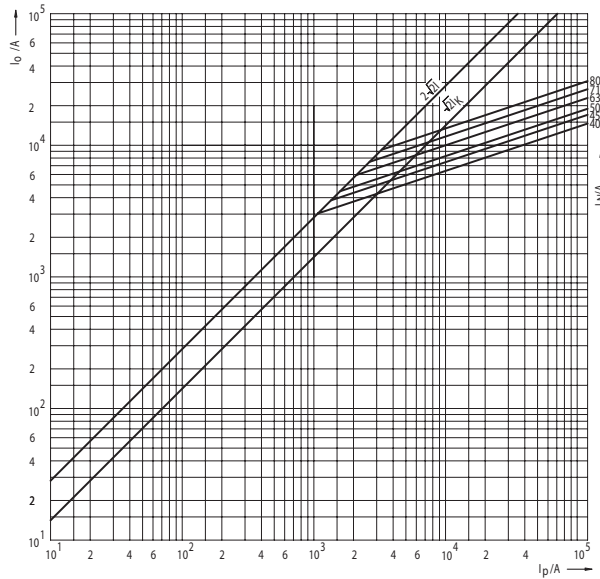
Caratteristiche di limitazione - Fusibili aR - Grandezza 1 Cut-off characteristics - aR fuses - Size 1



Caratteristiche d'intervento tempo-corrente - Fusibili aR - Grandezza 2 Time-current characteristics - aR fuses - Size 2



Caratteristiche di limitazione - Fusibili aR - Grandezza 2 Cut-off characteristics - aR fuses - Size 2



NH COLTELLO
NH BLADE

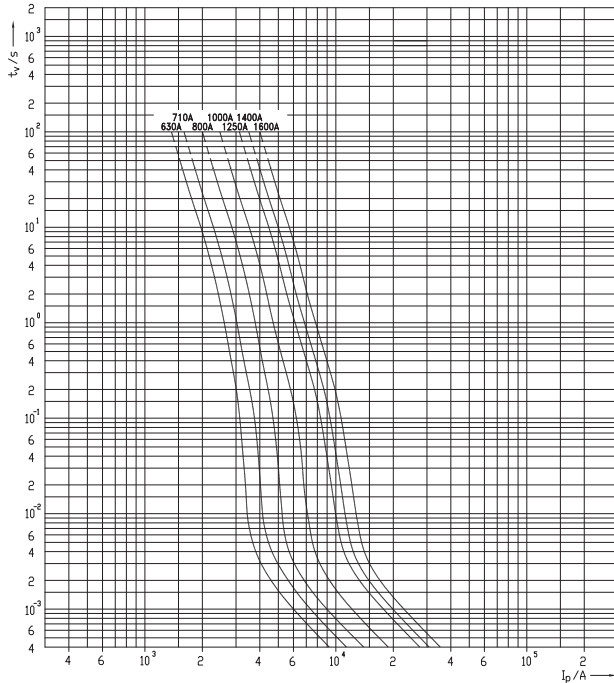
DIMENSIONI E CARATTERISTICHE FUSIBILI INDUSTRIALI NH EXTRARAPIDI A COLTELLO

DIMENSIONS AND SPECIFICATIONS BLADE TYPE NH ULTRA-QUICK INDUSTRIAL FUSES

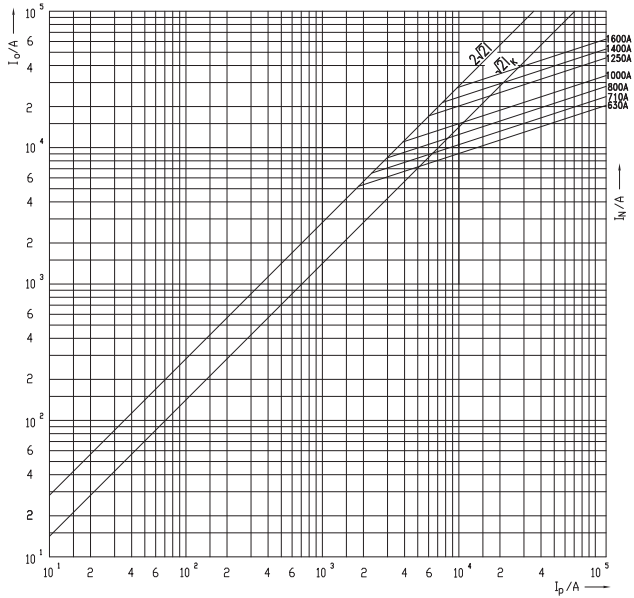
Caratteristiche tecniche - Technical characteristics

FUSIBILI INDUSTRIALI NH EXTRARAPIDI A COLTELLO - SERIE ACR - TIPO aR 690V BLADE TYPE NH ULTRA-QUICK INDUSTRIAL FUSES - SERIES ACR - aR TYPE 690V

Caratteristiche d'intervento tempo-corrente - Fusibili aR - Grandezza 3 Time-current characteristics - aR fuses - Size 3



Caratteristiche di limitazione - Fusibili aR - Grandezza 3 Cut-off characteristics - aR fuses - Size 3



Caratteristiche tecniche - Technical characteristics

grandezza size	I_n (A) I_n (A)	I_k (kA) I_k (kA)	P_w (W) P_w (W)	I^2t di prearco (A ² s) prearcing I^2t (A ² s)	I^2t totale (A ² s) total I^2t (A ² s)	
NH 00	10	200	3	10	23	
	16	200	4	21	46	
	20	200	5	32	95	
	25	200	6	55	165	
	32	200	7	90	290	
	35	200	8	100	400	
	40	200	9	125	640	
	50	200	10	225	1.000	
	63	200	12,3	350	1.800	
	80	200	16,3	550	2.800	
	100	200	20	1.000	4.600	
	125	200	26,9	1.500	8.000	
	160	200	31,6	2.400	16.500	
	200	200	46	3.400	22.000	
	250	200	49	4.100	44.000	
NH 1	63	200	16	350	1.200	
	80	200	21	550	1.800	
	100	200	27	1.000	2.500	
	125	200	32	1.500	4.600	
	160	200	36	2.400	8.400	
	200	200	46	3.400	14.000	
	250	200	51	4.100	26.000	
	NH 2	315	200	66	7.000	42.000
		350	200	69	8.000	54.000
	NH 3	400	200	80	10.000	98.000
		500	200	110	13.000	150.000
		550	200	115	15.000	200.000
		630	200	121	25.000	225.000
		710	200	130	35.000	320.000
		800	200	145	45.000	525.000
900		200	160	60.000	900.000	
1000		200	170	80.000	1.000.000	

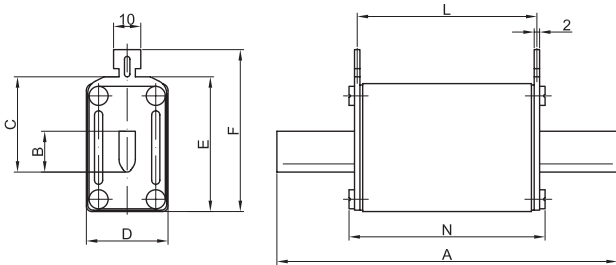
DIMENSIONI E CARATTERISTICHE FUSIBILI INDUSTRIALI NH EXTRARAPIDI A COLTELLO

DIMENSIONS AND SPECIFICATIONS BLADE TYPE NH ULTRA-QUICK INDUSTRIAL FUSES

Dimensioni in mm e caratteristiche tecniche - Dimensions in mm and technical characteristics

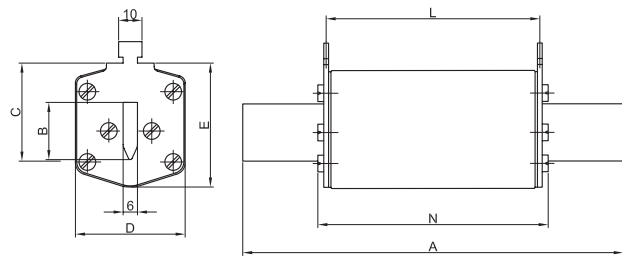
FUSIBILI INDUSTRIALI NH EXTRARAPIDI A COLTELLO - SERIE ACR - TIPO aR 1000V / 1200V BLADE TYPE NH ULTRA-QUICK INDUSTRIAL FUSES - SERIES ACR - aR TYPE 1000V / 1200V

Fusibili NH-0 - Fuses NH-0



grandezza - size	A	B	C	D	E	F	L	N
0	125	15	35	30	50	59,5	66	72

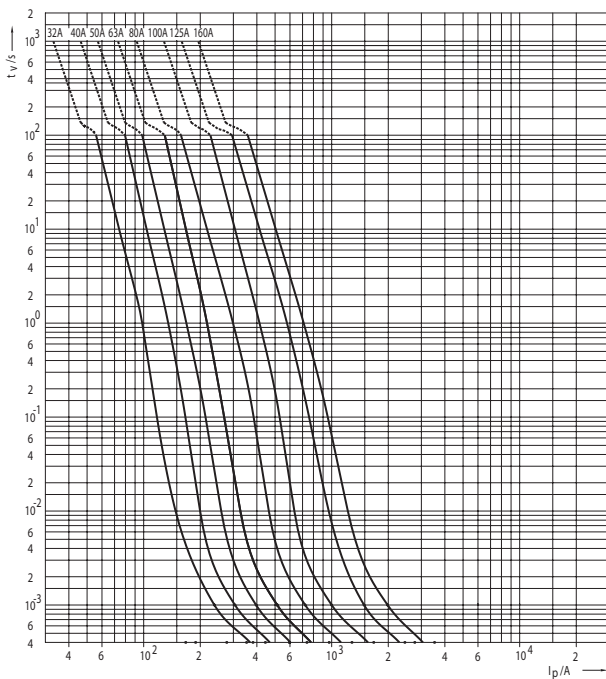
Fusibili NH-1XL, NH-2XL, NH-3L - Fuses NH-1XL, NH-2XL, NH-3L



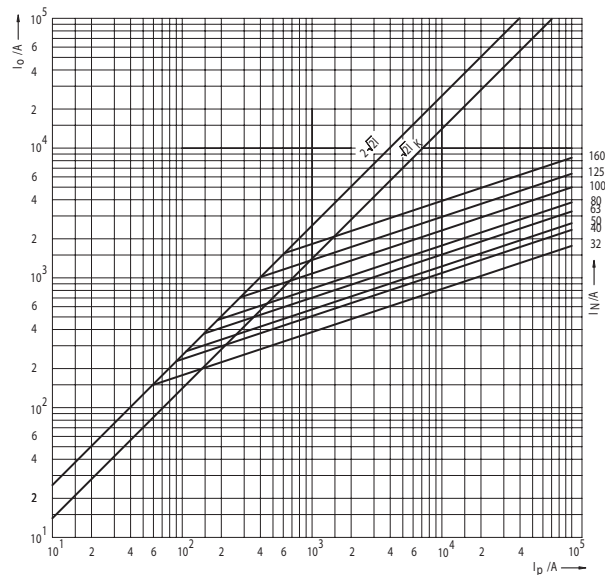
grandezza - size	A	B	C	D	E	L	N
1XL	194	20 / 24 *	40	46	61,5	124	132
2XL	209	26 / 30 *	48	54	71	124	132
3L	209	32 / 37 *	60	64	82	124	132

* L'altezza del coltello dipende dalla corrente nominale
* The height of the knife depends on current rating

Caratteristiche d'intervento tempo-corrente - Fusibili aR - Grandezza 0 Time-current characteristics - aR fuses - Size 0



Caratteristiche di limitazione - Fusibili aR - Grandezza 0 Cut-off characteristics - aR fuses - Size 0



NH COLTELLO
NH BLADE

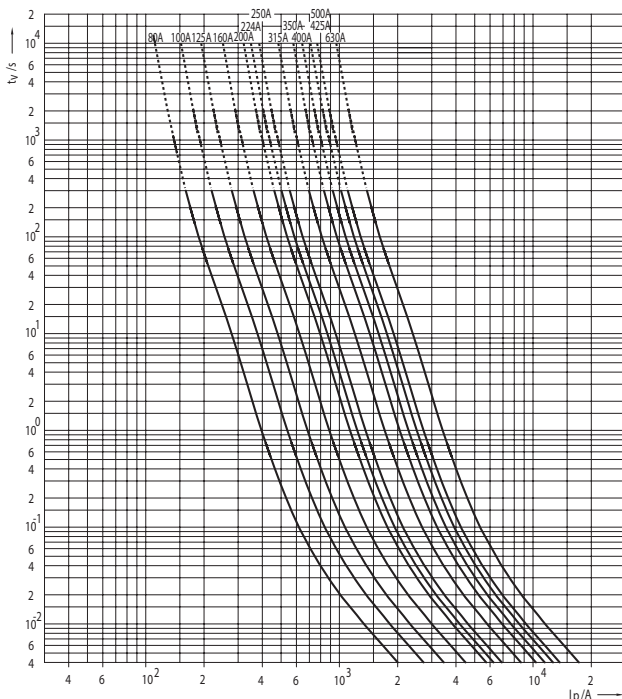
DIMENSIONI E CARATTERISTICHE FUSIBILI INDUSTRIALI NH EXTRARAPIDI A COLTELLO

DIMENSIONS AND SPECIFICATIONS BLADE TYPE NH ULTRA-QUICK INDUSTRIAL FUSES

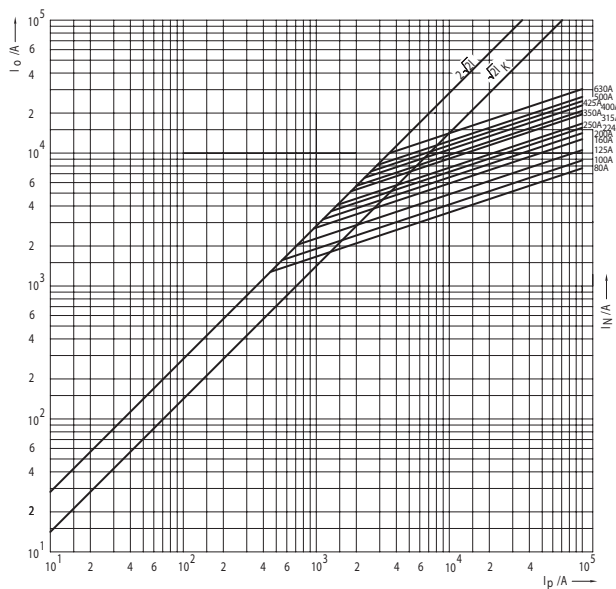
Caratteristiche tecniche - Technical characteristics

FUSIBILI INDUSTRIALI NH EXTRARAPIDI A COLTELLO - SERIE ACR - TIPO aR 1000V / 1200V BLADE TYPE NH ULTRA-QUICK INDUSTRIAL FUSES - SERIES ACR - aR TYPE 1000V / 1200V

Caratt. d'intervento tempo-corrente - Fusibili aR - Grandezza 1XL / 2XL / 3L Time-current characteristics - aR fuses - Size 1XL / 2XL / 3L



Caratteristiche di limitazione - Fusibili aR - Grandezza 1XL / 2XL / 3L Cut-off characteristics - aR fuses - Size 1XL / 2XL / 3L



Caratteristiche tecniche - Technical characteristics

grandezza size	I_n (A) I_n (A)	V_n (V) V_n (V)	I_k (kA) I_k (kA)	P_w (W) P_w (W)	I^2t di prearco (A ² s) prearcing I^2t (A ² s)	I^2t totale (A ² s) total I^2t (A ² s)
NH 0	16	1000	200	8	20	210
	20	1000	200	9	25	260
	25	1000	200	11	40	350
	32	1000	200	12,5	51	480
	40	1000	200	14,4	90	840
	50	1000	200	19,3	140	1.300
	63	1000	200	22,3	250	2.300
	80	1000	200	28,8	420	3.900
	100	1000	200	31,5	860	8.000
	125	1000	200	34,3	1.970	18.000
160	1000	200	40,5	3.800	35.000	
NH 1XL	80	1200	200	35	1.600	8.000
	100	1200	200	46	2.500	12.500
	125	1200	200	55	4.200	20.000
	160	1200	200	67	7.000	32.000
	200	1200	200	84	11.000	50.000
	250	1200	200	104	17.000	80.000
NH 2XL	315	1200	200	125	25.000	120.000
	350	1200	200	141	32.000	160.000
	400	1200	200	159	42.000	200.000
NH 3L	500	1200	200	185	77.000	320.000
	630	1200	200	198	110.000	500.000

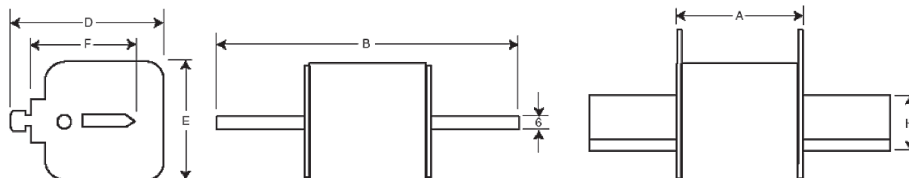
DIMENSIONI E CARATTERISTICHE FUSIBILI INDUSTRIALI NH EXTRARAPIDI A COLTELLO

DIMENSIONS AND SPECIFICATIONS
BLADE TYPE NH HIGH SPEED INDUSTRIAL FUSES

Dimensioni in mm e caratteristiche tecniche - Dimensions in mm and technical characteristics

FUSIBILI INDUSTRIALI NH EXTRARAPIDI A COLTELLO - SERIE ULTRA - TIPO gR/aR BLADE TYPE NH HIGH SPEED INDUSTRIAL FUSES - SERIES ULTRA - gR/aR TYPE

Dimensioni in mm e caratteristiche tecniche - Dimensions in mm and technical specifications



grandezza - size	A	B	D	E	F	H
000	49,7	78,5	52	20,5	35	15
00	49,7	78,5	59	30	35	15
1	68	135	64	40	40	20
2	68	150	72	54	48	25
3	68	150	87	71	60	32

grandezza size	I_n (A) I_n (A)	V_n (V) V_n (V)	I_k (kA) I_k (kA)	I^2t prearco (A ² s) prearcing Pt (A ² s)	I^2t totale (A ² s) total Pt (A ² s)	P_w (W) P_w (W)
000	10	690	200	4	27	2,5
	16	690	200	7	51	4
	20	690	200	11,5	82,5	5
	25	690	200	19	140	6
	32	690	200	40	285	7
	40	690	200	65	490	8,5
	50	690	200	115	815	9,5
	63	690	200	215	1.550	11,5
	80	690	200	380	2.700	15
	100	690	200	695	4.950	16,5
	125	690	200	1.180	8.250	21,5
	160	690	200	2.300	16.500	25
	200	690	200	4.350	31.000	29,5
250	690	200	7.900	56.000	35,5	
00	315	690	200	12.000	84.500	45
1	80	690	200	185	1.350	8,5
	100	690	200	360	2.600	10
	125	690	200	550	3.900	11
	160	690	200	1.150	8.250	12
	200	690	200	2.300	16.500	12,5
	250	690	200	4.350	31.000	16
	315	690	200	7.300	52.000	20
	350	690	200	10.000	73.000	21,5
2	400	690	200	16.000	115.000	23
	315	690	200	4.950	33.000	61
	350	690	200	7.000	46.500	64
	400	690	200	11.000	79.000	29
	450	690	200	16.000	115.000	32
	500	690	200	21.500	155.000	34
	550	690	200	29.000	215.000	36
630	690	200	41.000	295.000	42	
3	700	690	200	60.500	430.000	43
	500	690	200	14.000	99.500	43
	550	690	200	19.500	140.000	44
	630	690	200	31.000	220.000	45
	700	690	200	45.000	320.000	46
	800	690	200	69.500	490.000	48
	900	690	200	100.000	720.000	50
	1000	690	200	140.000	985.000	56
1100	690	200	190.000	1.400.000	57	
1250	690	200	300.000	2.150.000	61	
1400	690	200	380.000	2.700.000	70	
1500	690	200	470.000	3.350.000	72	
1600	690	200	585.000	4.150.000	74	

NH COLTELLO
NH BLADE

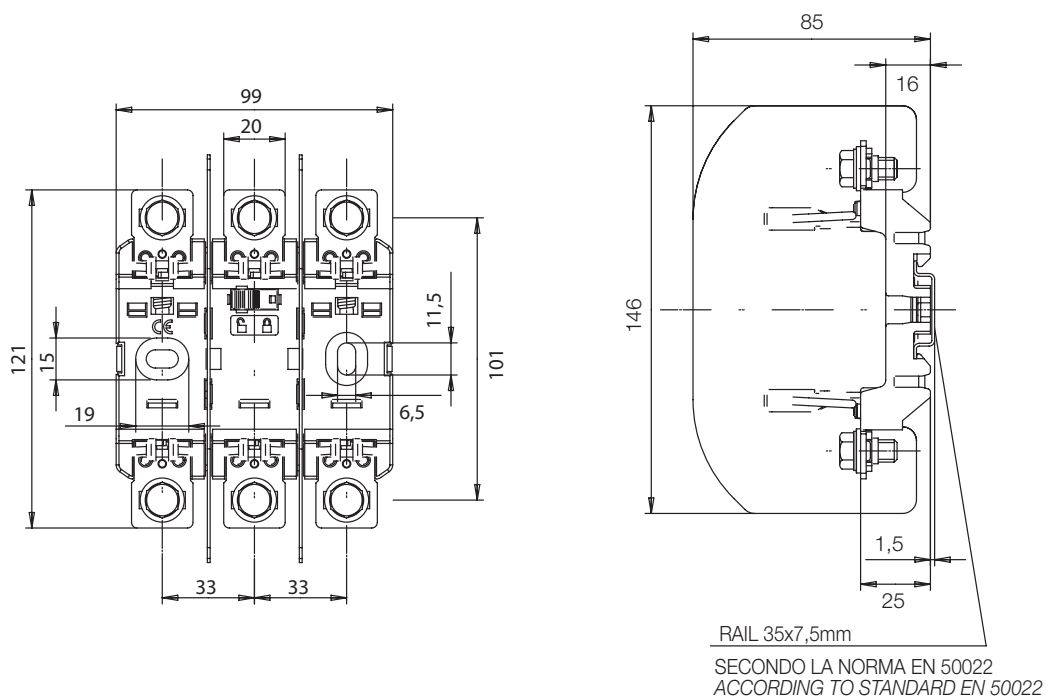
DIMENSIONI E CARATTERISTICHE PORTAFUSIBILI PER FUSIBILI NH - SERIE "NHU KOMBI"

*DIMENSIONS AND SPECIFICATIONS
FUSE BASES FOR NH FUSES - SERIES "NHU KOMBI"*

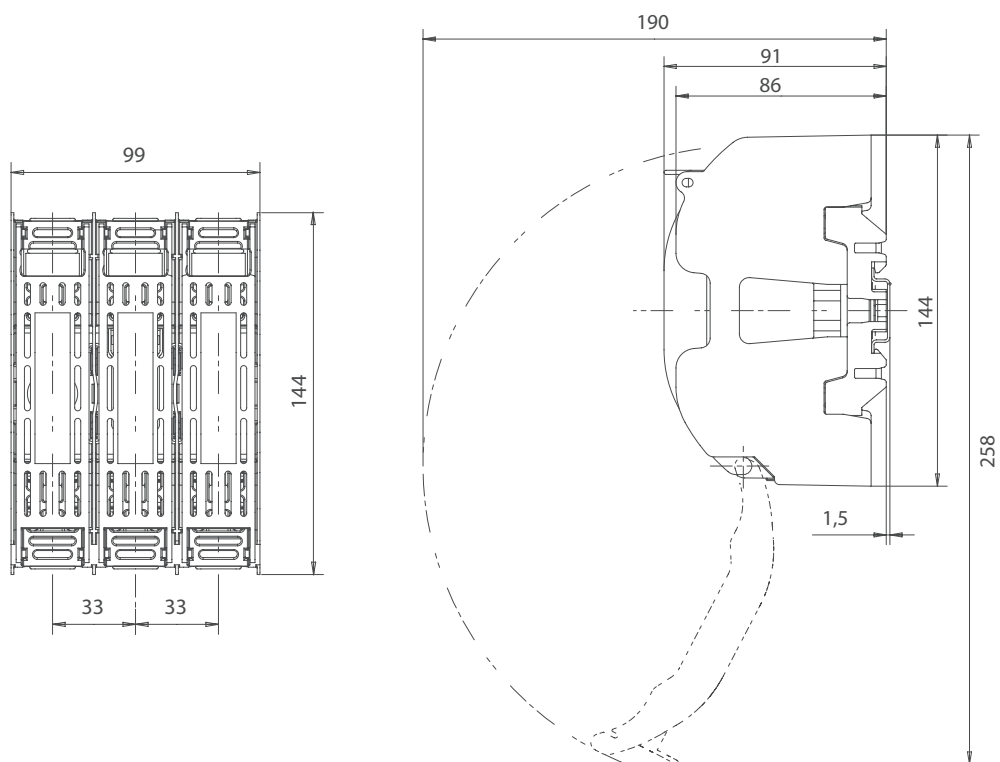
Dimensioni in mm - Dimensions in mm

PORTAFUSIBILI PER FUSIBILI NH - SERIE "NHU KOMBI" FUSE BASES FOR NH FUSES - SERIES "NHU KOMBI"

Versione standard - Standard version



Versione Kombi - Kombi version



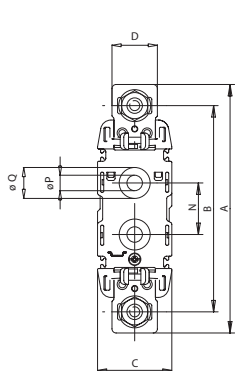
DIMENSIONI E CARATTERISTICHE PORTAFUSIBILI PER FUSIBILI NH - SERIE "NHD" E "NHU"

*DIMENSIONS AND SPECIFICATIONS
FUSE BASES FOR NH FUSES - SERIES "NHD" AND "NHU"*

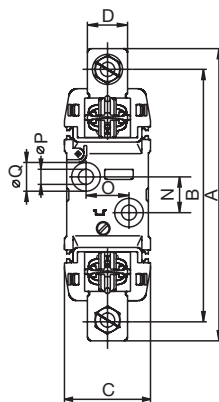
Dimensioni in mm - Dimensions in mm

PORTAFUSIBILI PER FUSIBILI NH - SERIE "NHD" E "NHU" FUSE BASES FOR NH FUSES - SERIES "NHD" AND "NHU"

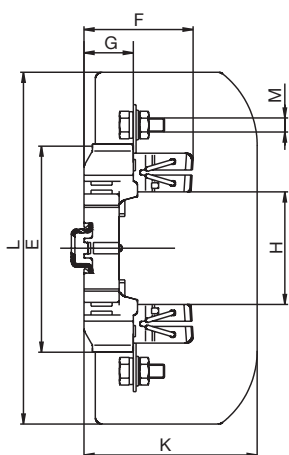
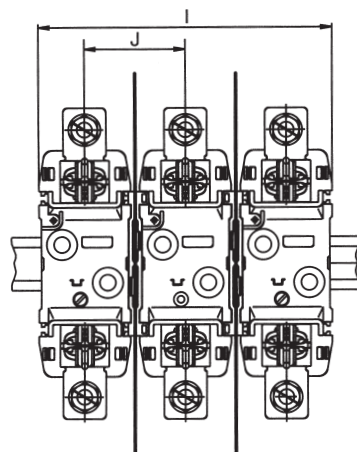
Basi per fusibili NH-00, NH-1, NH-2, NH-3 - Fuse bases for NH-00, NH-1, NH-2, NH-3



grandezza 00-0
size 00-0

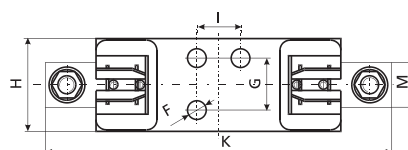
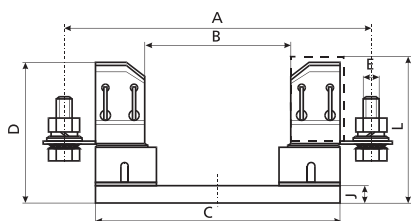


grandezza 1-2-3
size 1-2-3



	grandezza - size				
	NH-00	NH-0	NH-1	NH-2	NH-3
A	120	170	200	225	240
B	100	150	175	200	210
C	37	47	60	60	60
D	20	24	28	32	38
E	86	122	148	148	148
F	58	63	77,5	88	97
G	23	29	35	35	35
H	56,5	74	80	80	80
I	114	144	192	192	224
J	38,5	48,5	66	66	82
K	84,5	91,5	123	123	143
L	146	185	250	250	270
M	M8	M8	M10	M12	M12
N	25	25	25	25	25
O	0	0	30	30	30
P	7,5	7,5	10,5	10,5	10,5
Q	15	15	20,5	20,5	20,5

Basi per fusibili NH-1 1000V - Fuse bases for NH-1 1000V fuses



size	A	B	C	D	E	F	G	H	I	J	K	M
1	193	100	160	81	M10	10,5	30	55	25	10	220	26

NH COLTELLO
NH BLADE

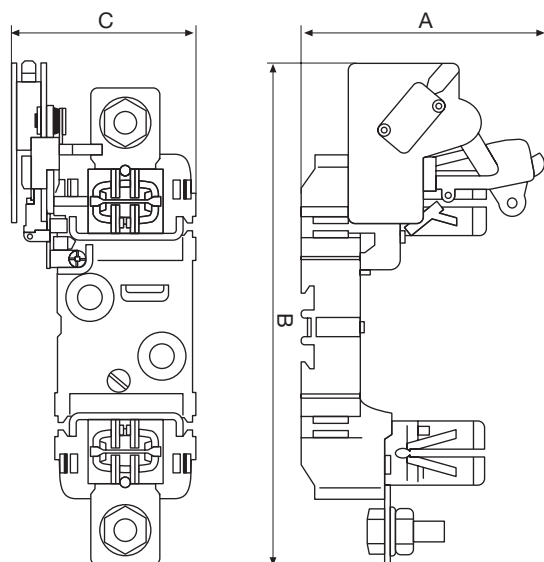
DIMENSIONI E CARATTERISTICHE PORTAFUSIBILI PER FUSIBILI NH - SERIE "NHU-MS" E "NHK"

*DIMENSIONS AND SPECIFICATIONS
FUSE BASES FOR NH FUSES - SERIES "NHU-MS" AND "NHK"*

Dimensioni in mm - Dimensions in mm

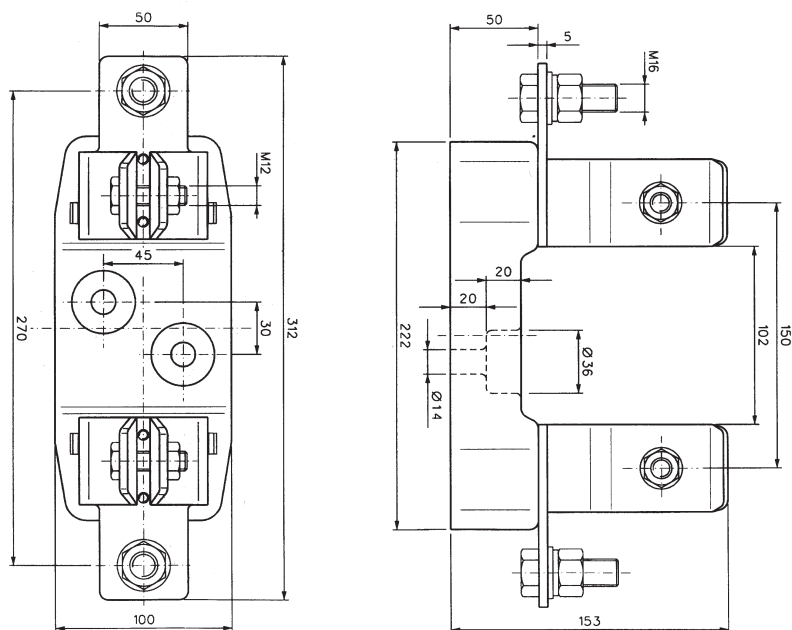
PORTAFUSIBILI PER FUSIBILI NH - SERIE "NHU-MS" E "NHK" FUSE BASES FOR NH FUSES - SERIES "NHU-MS" AND "NHK"

Portafusibile unipolare NHU-MS con micro per fusibili NH/CP - NHU-MS single pole fuse base with microswitch for use with NH/CP fuses



	grandezza - size			
	NH-0	NH-1	NH-2	NH-3
A	90	98	102	102
B	193	215	227	235
C	65,5	76	76	76

Portafusibile NHK-4S - NHK-4S fuse base



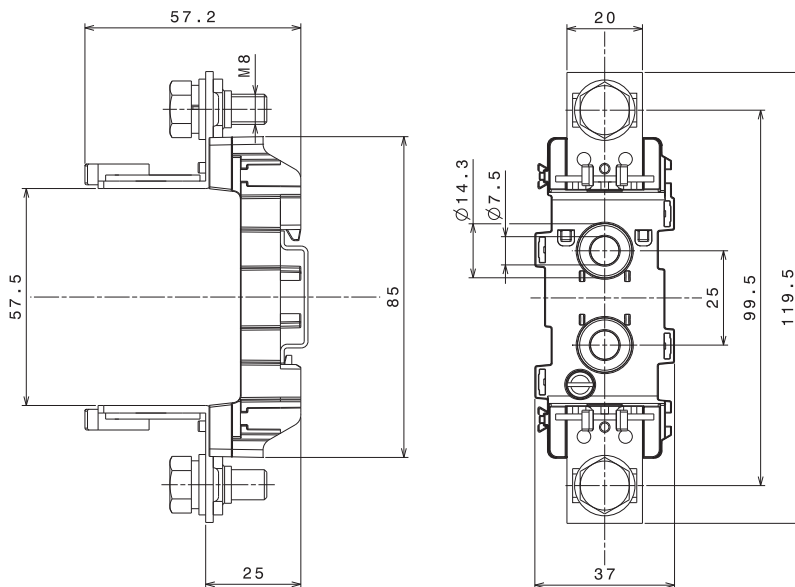
DIMENSIONI E CARATTERISTICHE PORTAFUSIBILI PER FUSIBILI NH - SERIE "NHV" E "NHG"

*DIMENSIONS AND SPECIFICATIONS
FUSE BASES FOR NH FUSES - SERIES "NHV" AND "NHG"*

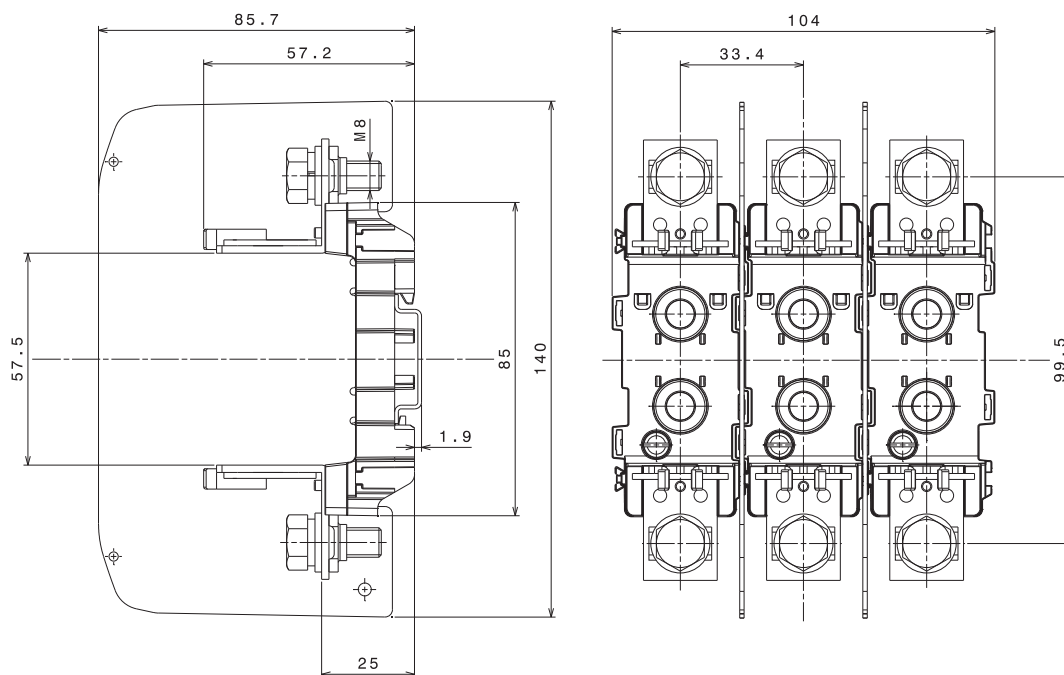
Dimensioni in mm - Dimensions in mm

PORTAFUSIBILI PER FUSIBILI NH - SERIE "NHV" E "NHG" FUSE BASES FOR NH FUSES - SERIES "NHV" AND "NHG"

Basi unipolari per fusibili NH-00 - Single pole fuse bases for NH-00 fuses



Basi tripolari per fusibili NH-00 - Three poles fuse bases for NH-00 fuses



NH COITELLO
NH BLADE

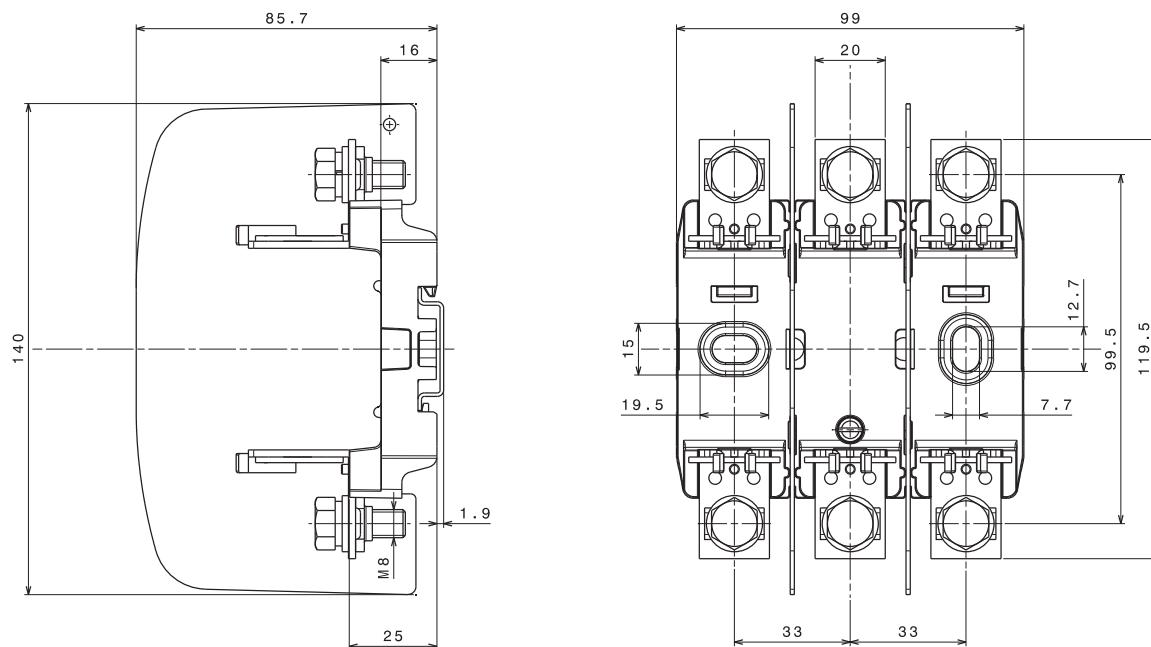
DIMENSIONI E CARATTERISTICHE PORTAFUSIBILI PER FUSIBILI NH - SERIE "NHV" E "NHG"

*DIMENSIONS AND SPECIFICATIONS
FUSE BASES FOR NH FUSES - SERIES "NHV" AND "NHG"*

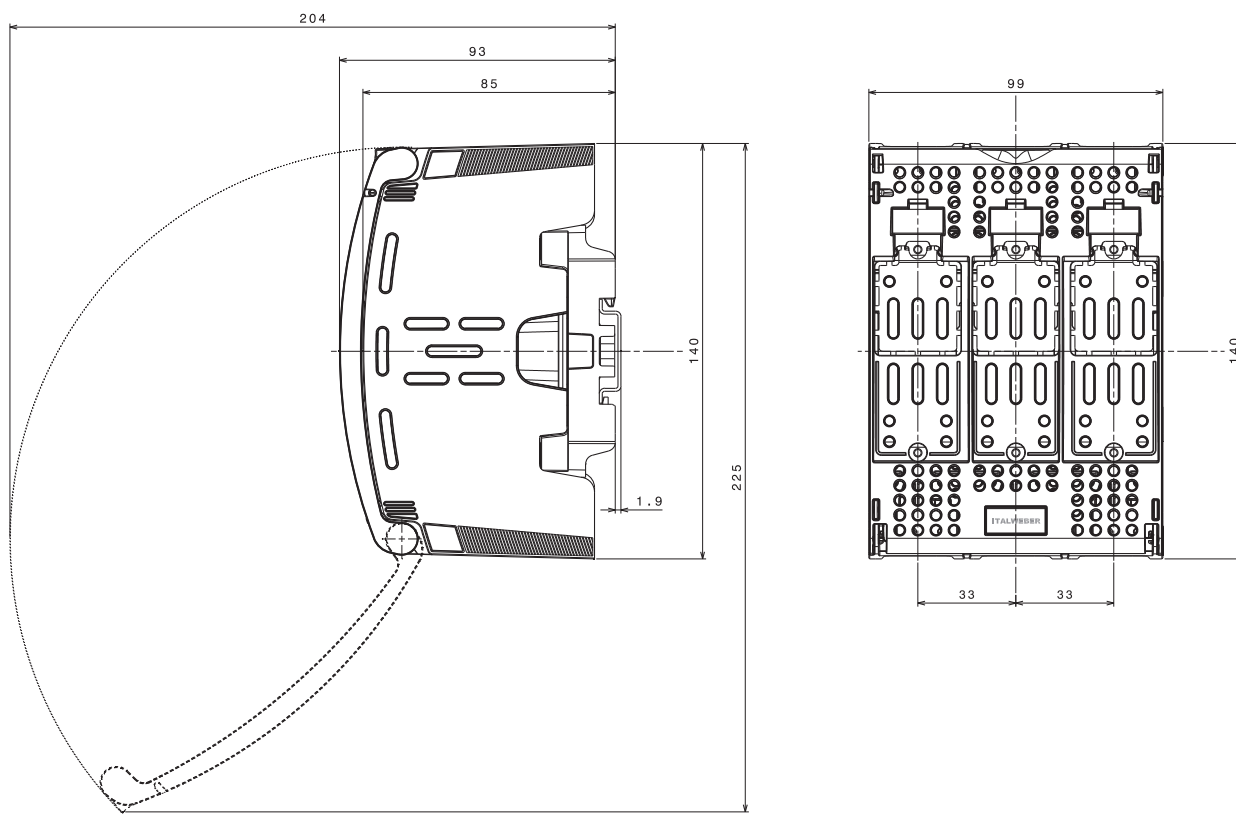
Dimensioni in mm - Dimensions in mm

PORTAFUSIBILI PER FUSIBILI NH - SERIE "NHV" E "NHG" FUSE BASES FOR NH FUSES - SERIES "NHV" AND "NHG"

Basi tripolari monoblocco per fusibili NH-00 - Three poles monoblock fuse bases for NH-00 fuses



Basi tripolari monoblocco per fusibili NH-00 con calotte di protezione - Three poles monoblock fuse bases for NH-00 fuses with protective covers



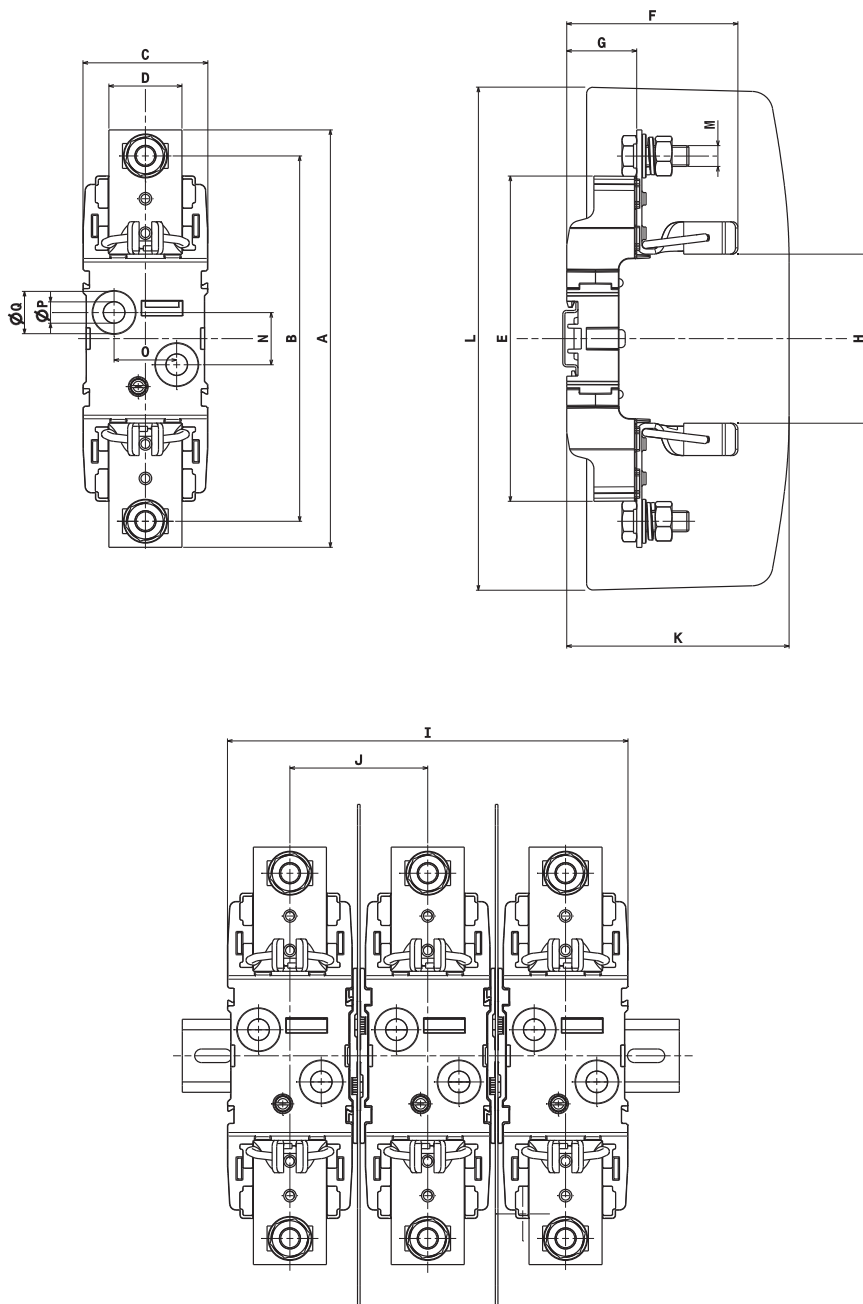
DIMENSIONI E CARATTERISTICHE PORTAFUSIBILI PER FUSIBILI NH - SERIE "NHV" E "NHG"

DIMENSIONS AND SPECIFICATIONS
FUSE BASES FOR NH FUSES - SERIES "NHV" AND "NHG"

Dimensioni in mm - Dimensions in mm

PORTAFUSIBILI PER FUSIBILI NH - SERIE "NHV" E "NHG" FUSE BASES FOR NH FUSES - SERIES "NHV" AND "NHG"

Basi per fusibili NH-1, NH-2, NH-3 - Fuse bases for NH-1, NH-2, NH-3



NH COITELLO
NH BLADE

grandezza - size	A	B	C	D	E	F	G	H	I	J	K	L	M	N	O	P	Q
NH-1	200	175	60	35	156	82	33,5	81	192	66	107	241	M10	25	30	10,5	20,5
NH-2	225	200	60	35	156	88	33,5	81	192	66	115	266	M10	25	30	10,5	20,5
NH-3	240	210	60	35	156	99	33,5	81	224	82	129	268	M12	25	30	10,5	20,5

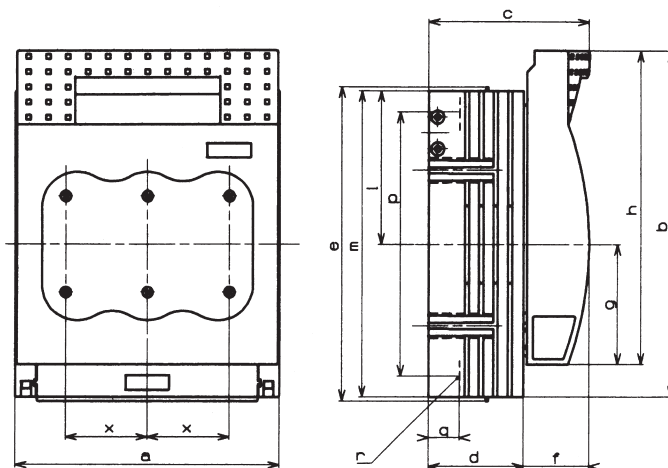
DIMENSIONI E CARATTERISTICHE PORTAFUSIBILI SEZIONABILI - SERIE "LTS"

DIMENSIONS AND SPECIFICATIONS FUSE SWITCH DISCONNECTORS - SERIES "LTS"

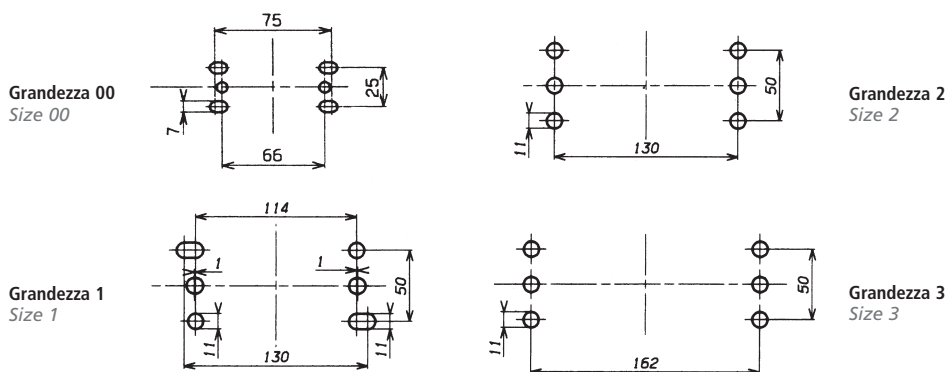
Caratteristiche tecniche e dimensioni in mm - Technical characteristics and dimensions in mm

PORTAFUSIBILI SEZIONABILI TRIPOLARI - SERIE "LTS" THREE-POLES FUSE SWITCH DISCONNECTORS - SERIES "LTS"

Dimensioni portafusibili sezionabili serie LTS - Dimensions fuse switch disconnectors series LTS



tipo - type	a	b	c	d	e	f	g	h	l	m	p	q	r	x
LTS-000	89	143	74,5	44	140	30,5	47	127,5	77,5	-	-	-	-	25,5
LTS-00	106	200	82,5	45	-	37	60	155	100	181	115	17	M8	33
LTS-1	184	243	111,5	66	220	45,5	84	220	107	214,5	185	21,5	M10	57
LTS-2	210	288	128	80	-	48	92	249	124	255	210	25	M10	65
LTS-3	256	300	142,5	94,5	-	48	98,5	259	127,5	267	210	30	M12	81



Caratteristiche tecniche portafusibili sezionabili serie LTS - Technical characteristics fuse switch disconnectors series LTS

	000	00	1	2	3
Tipo di corrente Current type	AC (50-60Hz)	AC (50-60Hz)	AC (50-60Hz)	AC (50-60Hz)	AC (50-60Hz)
Tensione nominale Rated voltage	690V AC / 440V DC	690V AC / 440V DC	690V AC / 440V DC	690V AC / 440V DC	690V AC / 440V DC
Tensione d'isolamento Insulation voltage	690V	800V	800V	800V	800V
Tensione di picco Peak voltage	6kV	6kV	6kV	6kV	6kV
Categorie d'applicazione Utilization categories (DC = L1 + L3 in serie)	AC-21B (690V) AC-22B (500V) DC-21B (440V / 80A) DC-21B (220V / 125A)	AC-22B (690V) AC-21B (690V) DC-21B (440V)	AC-21B (690V) AC-22B (400V) DC-22B (440V / 125A) DC-23B (440V)	AC-21B (690V) AC-22B (690V) DC-21B (440V)	AC-21B (690V) AC-22B (690V) DC-21B (440V)
Corrente di corto circuito Short circuit current	50kA (picco 105kA) 50kA (105 kA peak)	50kA (picco 105kA) 50kA (105 kA peak)	50kA (picco 105kA) 50kA (105 kA peak)	50kA (picco 105kA) 50kA (105 kA peak)	50kA (picco 105kA) 50kA (105 kA peak)
Max potenza dissipata fusibile Max fuse power dissipation	9W	12W	23W	34W	48W

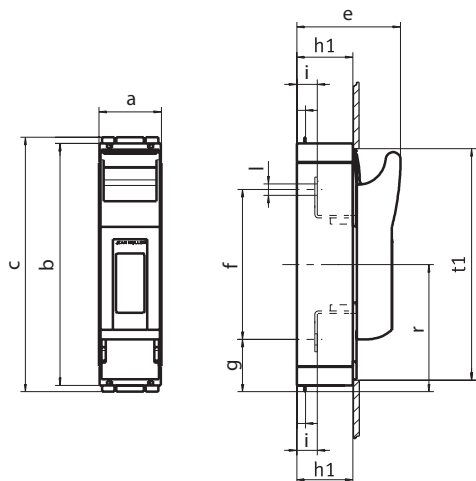
DIMENSIONI E CARATTERISTICHE PORTAFUSIBILI SEZIONABILI - SERIE "LTS/K"

*DIMENSIONS AND SPECIFICATIONS
FUSE SWITCH DISCONNECTORS - SERIES "LTS/K"*

Dimensioni in mm - Dimensions in mm

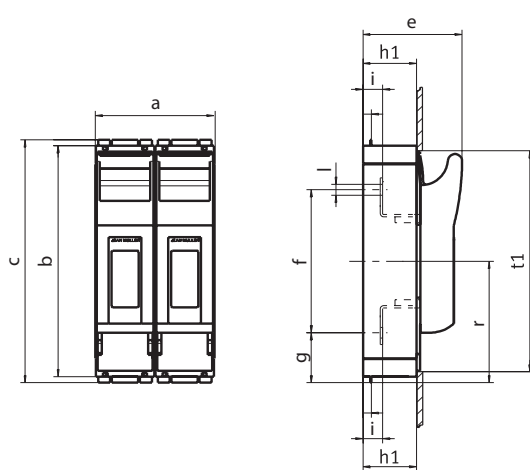
PORTAFUSIBILI SEZIONABILI - SERIE "LTS/K" FUSE SWITCH DISCONNECTORS - SERIES "LTS/K"

Portafusibili sezionabili 1P LTS/K 00 - Fuse switch disconnectors 1P LTS/K 00



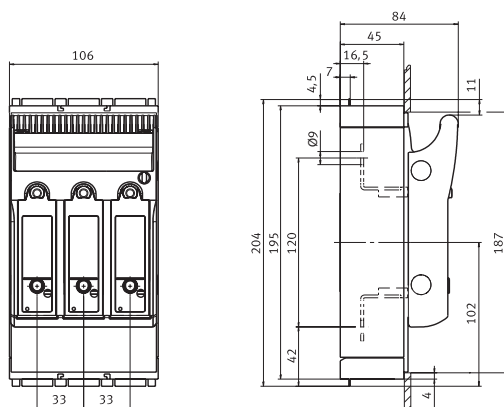
tipo - type	A	B	C	E	F	G	H1	I	L	R	T1
LTS/K 00 1P	50	195	204	84	120	42	45	16	ø 9	102	187

Portafusibili sezionabili 2P LTS/K 00 - Fuse switch disconnectors 2P LTS/K 00

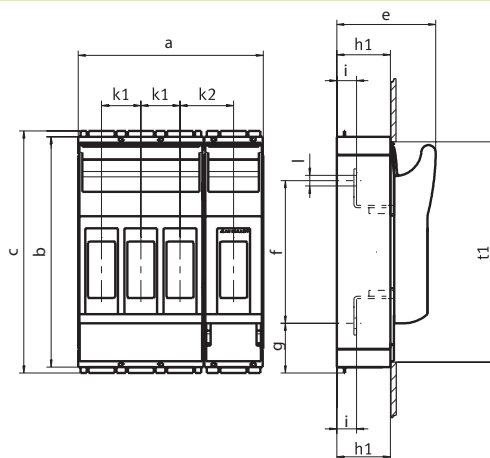


tipo - type	A	B	C	E	F	G	H1	I	L	R	T1
LTS/K 00 2P	100	195	204	84	120	42	45	16	ø 9	102	187

Portafusibili sezionabili 3P LTS/K 00 - Fuse switch disconnectors 3P LTS/K 00



Portafusibili sezionabili 4P LTS/K 00 - Fuse switch disconnectors 4P LTS/K 00



tipo - type	A	B	C	E	F	G	H1	K1	K2	I	L	T1
LTS/K 00 4P	156	195	204	84	120	42	45	33	45	16	ø 9	187

NH COITELLO
NH BLADE

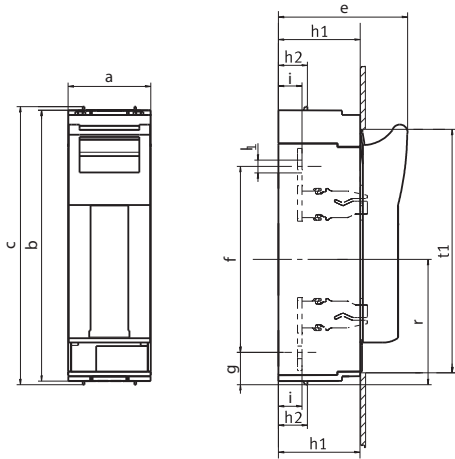
DIMENSIONI E CARATTERISTICHE PORTAFUSIBILI SEZIONABILI - SERIE "LTS/K"

*DIMENSIONS AND SPECIFICATIONS
FUSE SWITCH DISCONNECTORS - SERIES "LTS/K"*

Dimensioni in mm - Dimensions in mm

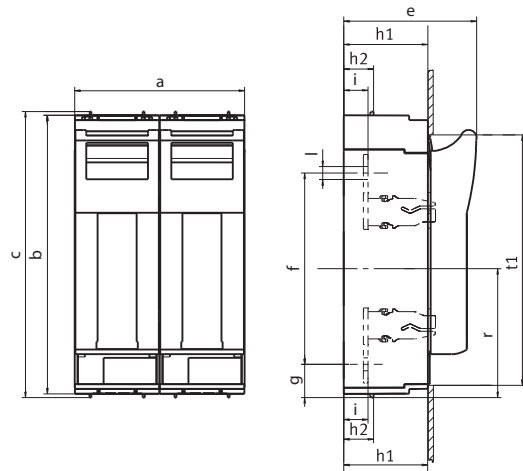
PORTAFUSIBILI SEZIONABILI - SERIE "LTS/K" FUSE SWITCH DISCONNECTORS - SERIES "LTS/K"

Portafusibili sezionabili LTS/K 1/3 1P - Fuse switch disconnectors LTS/K 1/3 1P



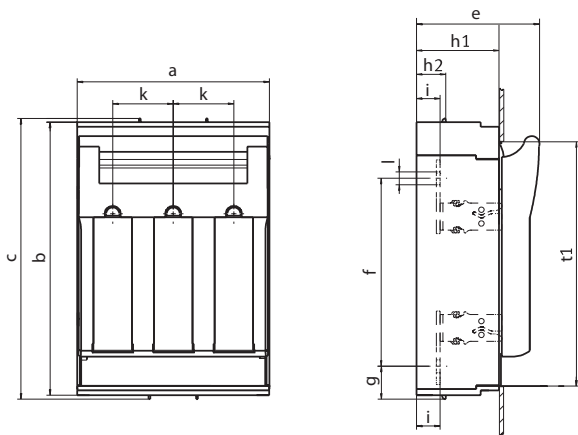
tipo - type	A	B	C	E	F	G	H1	H2	I	L	R	T1
LTS/K 1 1P	69	298	306	117	185	46	70	32	25	ø10	138	272
LTS/K 3 1P	91	298	306	143	205	36	90	32	25	ø14	138	268

Portafusibili sezionabili LTS/K 1/3 2P - Fuse switch disconnectors LTS/K 1/3 2P



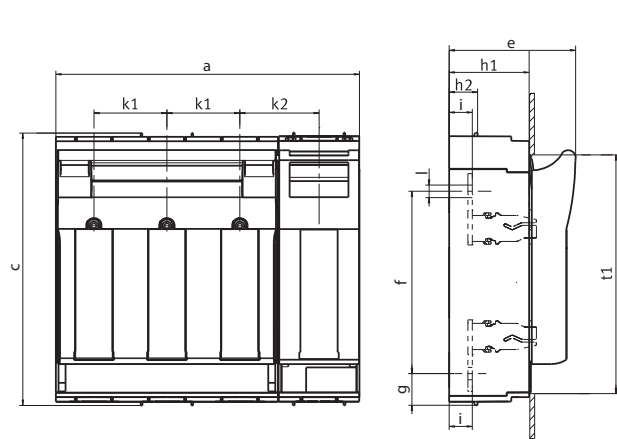
tipo - type	A	B	C	E	F	G	H1	H2	I	L	R	T1
LTS/K 1 2P	138	298	306	117	185	46	70	32	25	ø10	138	272
LTS/K 3 2P	182	298	306	143	205	36	90	32	25	ø14	138	268

Portafusibili sezionabili LTS/K 1/2/3 3P - Fuse switch disconnectors LTS/K 1/2/3 3P



tipo - type	A	B	C	E	F	G	H1	H2	I	K	L	T1
LTS/K 1 3P	184	298	306	117	185	46	70	32	25	58	ø10	272
LTS/K 2 3P	210	298	306	134	205	36	90	32	25	66	ø14	268
LTS/K 3 3P	250	298	306	143	205	36	90	32	25	82	ø14	268

Portafusibili sezionabili LTS/K 1/3 4P - Fuse switch disconnectors LTS/K 1/3 4P



tipo - type	A	C	E	F	G	H1	H2	K1	K2	I	L	T1
LTS/K 1 4P	254	306	117	185	46	70	32	58	69	25	ø10	272
LTS/K 3 4P	342	306	143	205	36	90	32	82	89	25	ø14	268

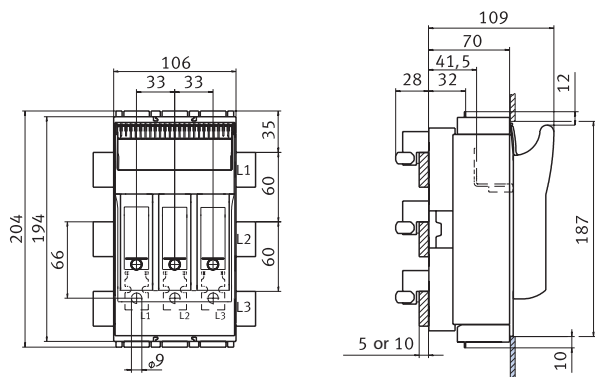
DIMENSIONI E CARATTERISTICHE PORTAFUSIBILI SEZIONABILI - SERIE "LTS/K"

*DIMENSIONS AND SPECIFICATIONS
FUSE SWITCH DISCONNECTORS - SERIES "LTS/K"*

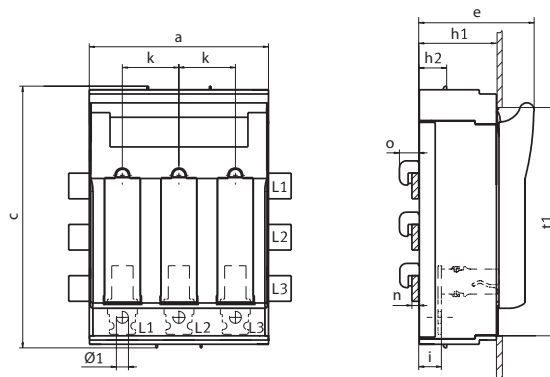
Caratteristiche tecniche e dimensioni in mm - *Technical characteristics and dimensions in mm*

PORTAFUSIBILI SEZIONABILI - SERIE "LTS/K" FUSE SWITCH DISCONNECTORS - SERIES "LTS/K"

Portafusibili sezionabili LTS/K BUS 00 - *Fuse switch disconnectors LTS/K BUS 00*



Portafus. sezionabili LTS/K BUS 1-2-3 - *Fuse switch disconnectors LTS/K BUS 1-2-3*



tipo - type	A	C	E	H1	H2	I	K	L	N	O	T1
LTS/K 1 BUS	184	306	117	70	32	26	58	ø10	4-10	25	272
LTS/K 2 BUS	210	306	135	90	32	27	66	ø14	4-10	25	268
LTS/K 3 BUS	250	306	143	90	32	27	82	ø14	4-10	25	268

NH COITELLO
NH BLADE

Caratteristiche tecniche portafusibili sezionabili serie LTS/K - *Technical characteristics fuse switch disconnectors series LTS/K*

	00	1	2	3
Corrente nominale - <i>Rated current</i>	160A	250A	400A	630A
Tensione nominale - <i>Rated voltage</i>	690V AC / 440V DC	690V AC / 440V DC	690V AC / 440V DC	690V AC / 440V D
Tensione di picco - <i>Peak voltage</i>	8kV	8kV	8kV	8kV
Categorie di utilizzo <i>Utilization categories</i>	AC-22B (500V/160A) AC-21B (690V/160A) DC-22B (250V/160A) DC-21B (440V/160A)	AC-22B (500V/250A) AC-21B (690V/250A) DC-22B (250V/250A) DC-21B (440V/250A)	AC-22B (500V/400A) AC-21B (690V/400A) DC-22B (250V/400A) DC-21B (440V/400A)	AC-22B (500V/630A) AC-21B (690V/630A) DC-22B (250V/630A) DC-21B (440V/630A)
Potenza dissipata per polo <i>Power dissipation x pole</i>	9W	16W	22W	52W
Max potenza dissipata fusibile <i>Max fuse power dissipation</i>	12W	23W	34W	48W
Tipo terminale - <i>Terminal type</i>	M8	M10	M10	M12
Forza serraggio - <i>Tightening force</i>	15Nm	35Nm	35Nm	35Nm

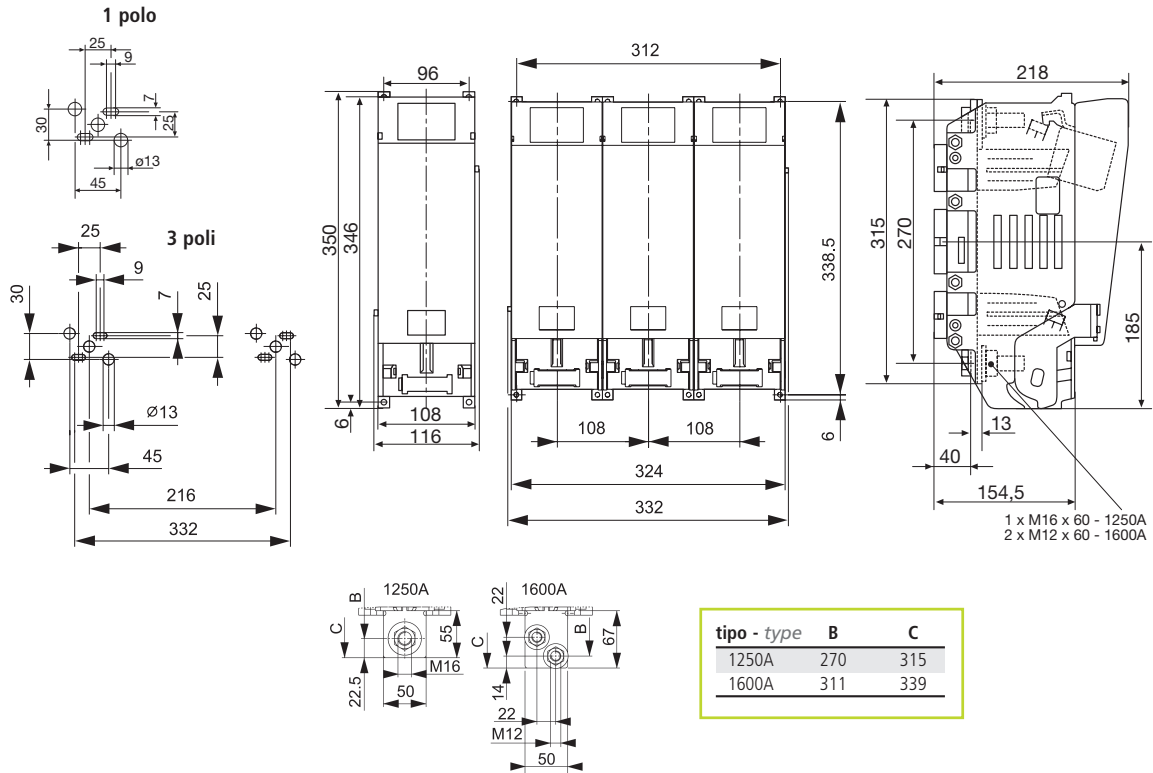
DIMENSIONI E CARATTERISTICHE PORTAFUSIBILI SEZIONABILI - SERIE "LTS/K"

DIMENSIONS AND SPECIFICATIONS FUSE SWITCH DISCONNECTORS - SERIES "LTS/K"

Caratteristiche tecniche e dimensioni in mm - Technical characteristics and dimensions in mm

PORTAFUSIBILI SEZIONABILI - SERIE "LTS/K" FUSE SWITCH DISCONNECTORS - SERIES "LTS/K"

Portafusibili sezionabili unipolari e tripolari LTS/K-4a - LTS/K-4a single pole and three poles fuse switch disconnectors



Caratteristiche tecniche portafusibili sezionabili serie LTS/K - Technical characteristics fuse switch disconnectors series LTS/K

	4a (1250A)	4a (1600A)
Corrente nominale Rated current	1250A	1600A
Tensione nominale Rated voltage	690V AC	690V AC
Tensione di picco Peak voltage	8kV	8kV
Categorie di utilizzo Utilization categories	AC-21B (690V/1000A) AC-22B (500V/1250A)	AC-21B (690V/1000A) AC-22B (500V/1600A)
Potenza dissipata per polo Power dissipation x pole	32W	52W
Max potenza dissipata fusibile Max fuse power dissipation	110W	164W