

デュアルエアソレノイド方向切換バルブ

SOLENOID OPERATED DUAL VALVE FOR PNEUMATIC USE.

CE対応品 CE-certified



Toyooki 豊興工業株式会社
TOYOOKI KOGYO CO., LTD.



本社工場

Toyooki 豊興工業株式会社
TOYOOKI KOGYO CO., LTD.

<http://www.toyooki.jp>

本社・工場
HEADOFFICE & FACTORY 〒444-3592 愛知県岡崎市鉢地町字開山45番地
45, Kaizan, Hatchi-cho, Okazaki-city, Aichi-Pref.
TEL: 0564-48-2211(代表) FAX: 0564-48-7850

東日本営業所 〒111-0052 東京都台東区柳橋1丁目11番地11号(浅草橋 豊ハイテックビル1階)
TEL: 03-3862-1521 FAX: 03-3863-3344

中部営業所 代理店グループ
〒472-0004 愛知県知立市南陽1丁目82番地
TEL: 0566-81-8611 FAX: 0566-81-8848
トヨタ自動車グループ、ジェイテクトトヨタグループ
〒444-3592 愛知県岡崎市鉢地町字開山45番地
TEL: 0564-48-2286 FAX: 0564-48-5125

西日本営業所 〒532-0004 大阪府大阪市淀川区西宮原1丁目8番14号(八光ビル3階)
TEL: 06-6396-1131 FAX: 06-6396-1591

広島営業所 〒734-0023 広島県広島市南区東雲本町2丁目21番22号(広島ジェイテクトビル1階)
TEL: 082-890-5400 FAX: 082-281-7901

福岡営業所 〒812-0042 福岡県福岡市博多区豊1丁目3番8号(木梨ビル105号)
TEL: 092-431-6311 FAX: 092-431-6331

札幌出張所 〒065-0025 北海道札幌市東区北25条東9丁目2番8号
TEL: 011-721-2511 FAX: 011-721-2513

金沢出張所 〒921-8842 石川県野々市市徳用町331番地(ジェイテクトビル1階)
TEL: 076-294-0747 FAX: 076-294-0748

浜松出張所 〒433-8118 静岡県浜松市中区高丘西3丁目6番14号(ミチヤビル202号)
TEL: 053-437-8207 FAX: 053-437-8227

このカタログの記載内容は、改良のため予告なく変更することがありますのであらかじめご了承下さい。
本カタログに記載の製品を安全に正しくご使用いただくために、事前に必ず「マニュアル」をよくお読みください。

The contents here of commodities may be subject to change for improvement without notice.
Read MANUALS carefully before using the products in this catalogues in order to use them safety and properly.



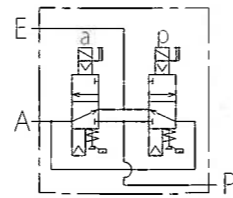
Cat.No.12.1-500 M O

形式説明 MODEL CODING

AD-SL231D(E)-303E-M2(K)-DA1(C)

① ② ③ ④ ⑤ ⑥ ⑦ ⑧ ⑨ ⑩ ⑪ ⑫ ⑬

① エアソレノイド方向切換バルブ Air directional control valve	⑨ デザイン番号 Design No.
② ソレノイド操作方法 Solenoid operated	⑩ M 2 : マイクロスイッチ付 With micro switch M 2 K : 微小負荷用マイクロスイッチ付 With micro switch for low load
③ インライン取付 In-line type	⑪ DIN端子形 DIN connection
④ バルブ流路の種類 Air flow symbol	⑫ 電圧表示 Voltage A1:AC100V A2:AC200V A3:AC110V D2:DC24V
⑤ デュアルソレノイド Dual solenoid	⑬ DINコネクタ付 With DIN connector GDM2011(HIRSCHMANN)
⑥ 無記号:内部パイロット No-code:Internal pilot E : 外部パイロット External pilot	
⑦ ボデーサイズ Body size	
⑧ バルブの呼び Valve size 303 304 404 406 506 508	



仕様 SPECIFICATION

形式 Model No	AD-SL231D(E)-303E-M2(K)-D※※(C)	AD-SL231D(E)-304E-M2(K)-D※※(C)	AD-SL231D(E)-404E-M2(K)-D※※(C)	AD-SL231D(E)-406E-M2(K)-D※※(C)	AD-SL231D(E)-506E-M2(K)-D※※(C)	AD-SL231D(E)-508E-M2(K)-D※※(C)
口径 Piping size	P, A Rc 3/8 E Rc 3/4	Rc 1/2	Rc 1/2	Rc 3/4	Rc 3/4	Rc 1
有効断面積 mm ² Effective area	P→A 20 A→E 125	22 160	45 188	45 270	55 280	55 320
使用圧力 MPa Pressure	0.2 ~ 0.7					
使用温度 °C Temperature	-5 ~ 40 (氷結なき事 Free from freezing)					
応答速度 秒 Response time sec	AC 0.010以下		0.012以下			
	DC on:0.033以下 off:0.010以下		on:0.033以下 off:0.015以下			
作動頻度 回/秒 Operation frequency time/sec	3回/秒以内					
質量 kg Mass	3.1		3.3		4.7	

ソレノイド特性 SOLENOID CHARACTERISTICS

■ 交流 AC

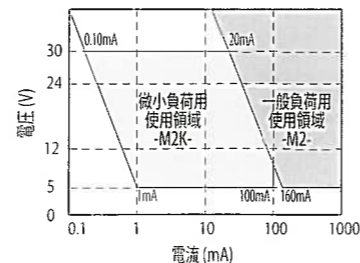
バルブ形式 Valve model	AD-SL231D(E)-※※※E-M2(K)-DA1(C)			AD-SL231D(E)-※※※E-M2(K)-DA2(C)			AD-SL231D(E)-※※※E-M2(K)-DA3(C)		
ソレノイド形式 Solenoid block model	SLA1D-DU1-A1			SLA1D-DU1-A2			SLA1D-DU1-A3		
電圧 V Rated voltage	A100V 50Hz	A100V 60Hz	A110V 60Hz	A200V 50Hz	A200V 60Hz	A220V 60Hz	A110V 50Hz	A110V 60Hz	A120V 60Hz
起動電流 A Starting current	0.29	0.25	0.27	0.14	0.12	0.13	0.28	0.24	0.26
保持電流 A Holding current	0.15	0.12	0.15	0.08	0.06	0.07	0.14	0.11	0.13
電力量 W Consumed power	8	7	9	8	7	9	8	7	9

■ 直流 DC

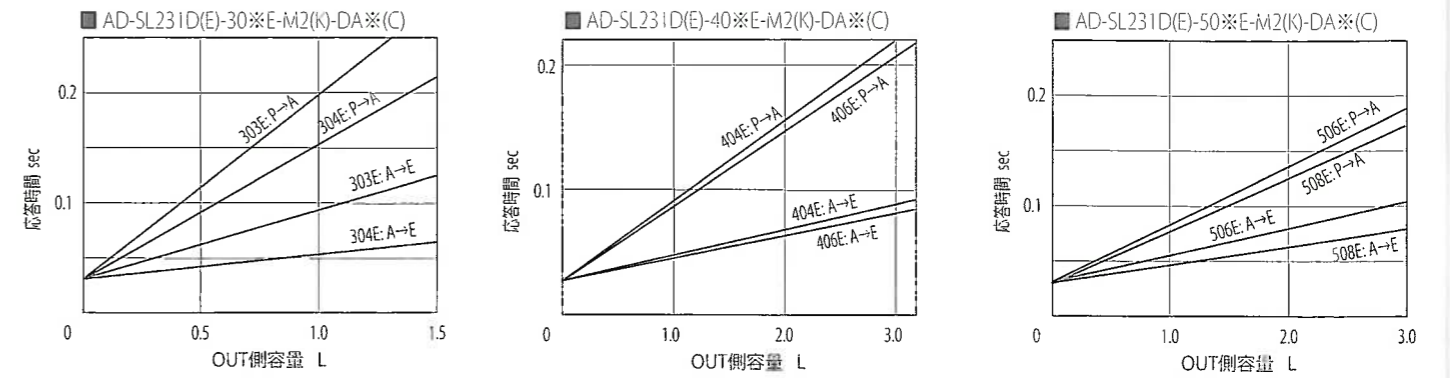
バルブ形式 Valve model	AD-SL231D(E)-※※※E-M2(K)-DD2(C)
ソレノイド形式 Solenoid block model	SLA1D-DU1-D2
電圧 V Rated voltage	DC24V
保持電流 A Holding current	0.32
電力量 W Consumed power	7.7

スイッチ仕様 SWITCH SPECIFICATION

バルブ形式 Valve model	AD-SL231D(E)-※※※E-M2(K)-D※※(C)	AD-SL231D(E)-※※※E-M2K-D※※(C)
スイッチ形式 Switch model	Z-15GW22S-B (OMRON)	Z-01HW22S5S-B (OMRON)
電気定格 Electric rating	15A 250VAC	0.1A 125VAC / 0.1A 30VDC
最小適用負荷 Smallest application load	DC5V 160mA	DC5V 1mA

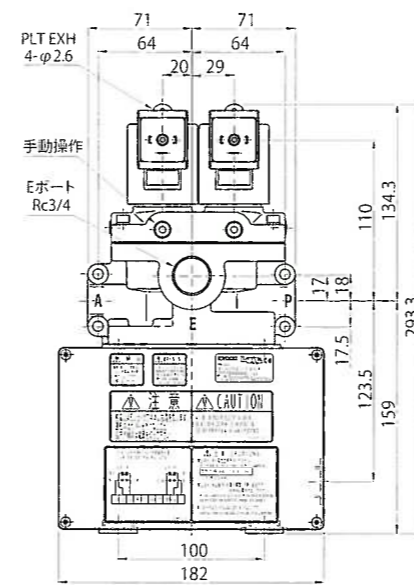


給-排気応答特性 SUPPLY-EXHAUST RESPONSE

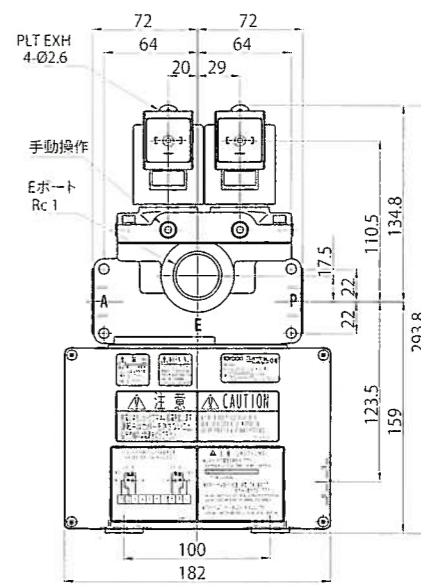
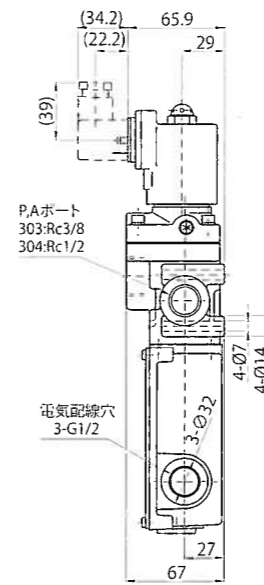


外観図 OUTSIDE DRAWING

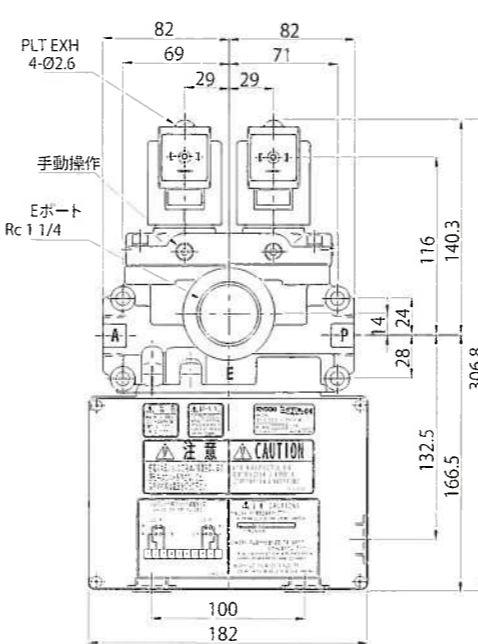
■ AD-SL231D-303E,304E-M2(K)-D※



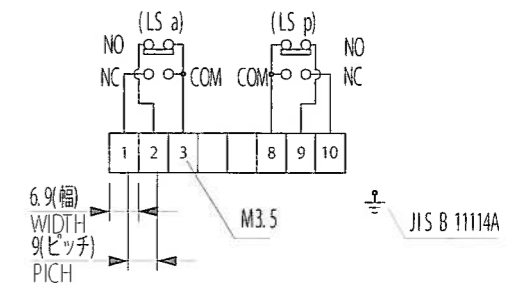
■ AD-SL231D-404E,406E-M2(K)-D※



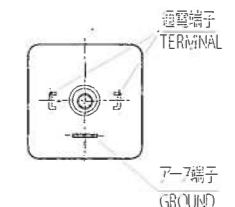
■ AD-SL231D-506E,508E-M2(K)-D※



配線図 WIRING DIAGRAM



端子台配線図 TERMINAL WIRING



DINコネクタ配線図 DIN CONNECTOR WIRING