



Ranger® 3000

Kompaktwaagen



Die beste Kompaktwaage ihrer Klasse!

Die Mehrzweckwaage der Serie Ranger 3000 besitzt alles, was eine Waage braucht, die bei unterschiedlichsten Anwendungen genaue Ergebnisse in kürzester Zeit liefert. Mit Funktionen wie Wägen, Stückzählen, Kontrollzählen und Summieren ist die Ranger 3000 die ideale Waage für zahllose Zählwendungen in der Industrie. Die Waage ist tragbar und mit ihrem wiederaufladbaren Akku bereit, in jedem Bereich eines Werks zu arbeiten. Mit ihren Merkmalen und Funktionen ist die Ranger 3000 ganz klar eine Klasse für sich.

Zu den Standardmerkmalen gehören:

- **Mit der größten Anzeige ihrer Klasse ist die Ranger 3000 hervorragend geeignet für den Einsatz in allen Umgebungen** — Die Ranger 3000 hat die größte Anzeige ihrer Klasse. Außerdem verfügt sie über LEDs zum Kontrollwägen und hinterleuchtete LCD-Anzeigen, mit denen sie unter nahezu allen nur denkbaren Bedingungen arbeiten kann.
- **Die benutzerfreundlichste Waage am Markt** — Einfache Einstellung führt zu einfacherer Bedienung. So ist sichergestellt, dass Sie Ihre wertvolle Zeit nicht verschwenden und sich voll auf Ihre Arbeit konzentrieren können.
- **Schnelle Stabilisierung sorgt für unerreicht hohen Durchsatz** — Sehen Sie Ergebnisse bereits nach 1 Sekunde. Leistung, Durchsatz und Produktivität werden abheben!

Ranger® 3000 *Kompakte Tischwaage*

Größte Anzeige ihrer Klasse

Die riesige Anzeige macht die Ranger 3000 so extrem benutzerfreundlich. Die hinterleuchtete LCD-Anzeige ist mit 38,1 mm Höhe um 57 % größer, als bei vergleichbaren Waagen. LEDs fürs Kontrollwägen bieten zusätzliche Klarheit und Bestätigung der Ergebnisse. Mit der hellen Anzeige eignet sich die Ranger 3000 besonders für Anwendungen bei schlechter Beleuchtung.

Die benutzerfreundlichste Waage am Markt

Mit ihrer einfachen Navigation im Menü und den gesonderten Tasten ist die Ranger 3000 die benutzerfreundlichste Waage am Markt. Die gesonderten Tasten der Ranger 3000 für TARA und Ja, Nein, Zurück und Beenden machen es dem Benutzer einfach und entlasten ihn von komplizierten Befehlseingaben. So kann er sich voll und ganz auf seine Arbeit konzentrieren.

Schnelle Stabilisierung

Die Ranger 3000 liefert genaue Ergebnisse innerhalb einer Sekunde. Die rasche Stabilisierung verkürzt die Wartezeit. Sie können also ganz in Ihrem Rhythmus arbeiten und müssen sich nicht nach der Waage richten. Sie können bei Ihrer Arbeit darauf vertrauen, dass die angezeigten Ergebnisse auch wirklich genau sind. Mit der Ranger 3000 steigern Sie den Durchsatz, aber nicht auf Kosten der Genauigkeit.

Unterflurwägen

Der benutzerfreundliche Unterflurwägehaken eignet sich zur Dichtebestimmung. Er kann aber auch dazu genutzt werden, Gegenstände zu wägen, die nicht auf die Plattform passen.

Zulassungen

Die Modelle der Reihe Ranger 3000...M erfüllen hinsichtlich Design und Aufbau die strengsten Anforderungen gemäß OIML und NAWI-Richtlinie (Non Automatic Weighing Instruments) für eichpflichtige und vorgeschriebene Anwendungen in Normungsbehörden, Läden und QK-Laboren. Die Modelle der Reihe Ranger 3000...M entsprechen hinsichtlich ihres Designs mindestens den Genauigkeitsanforderungen der Klasse III in Übereinstimmung mit den EU-Richtlinien und der Norm EN 45501.

Standardschnittstellen mit flexiblen Optionen

Standardschnittstelle RS232, optional Ethernet, zweite RS232 und USB für zusätzliche Datenübertragungsmöglichkeiten und den Anschluss verschiedener Peripheriegeräte.



Transport und vielfältige Stromversorgungsoptionen

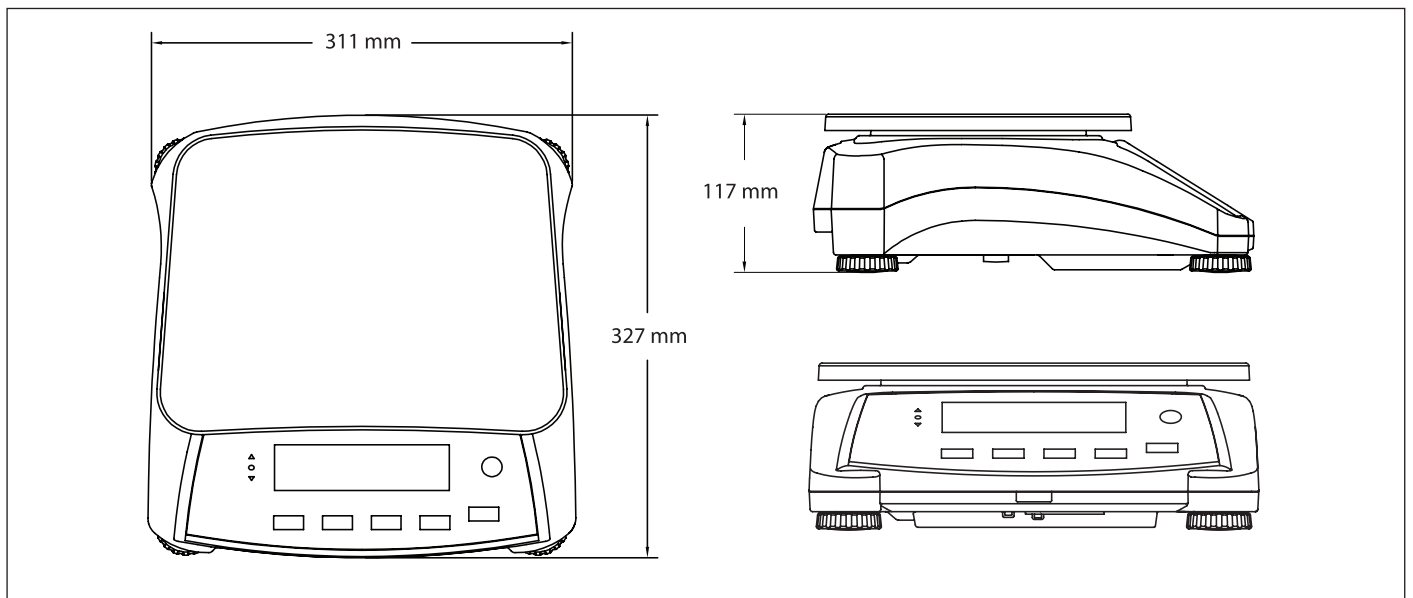
Verabschieden Sie sich vom Zwang, immer in der Nähe einer Steckdose arbeiten zu müssen! Mit dem bequemen Tragegriff und dem wiederaufladbaren Bleiakku sind Sie bis zu 210 Stunden netzunabhängig. Die Ranger 3000 arbeitet stundenlang ununterbrochen und zwar dort, wo sie für Ihre Arbeit am komfortabelsten aufgestellt ist. Sie können sie auch mit dem platzsparenden Netzkabel problemlos an eine Steckdose anschließen. Die Waage stellt sich automatisch auf die verschiedenen Spannungen und Netzfrequenzen ein. So arbeiten Sie ohne Unterbrechungen durch Stromausfälle oder fehlende Netzanschlüsse.



Anwendungen

- **Wägen** — Bestimmen des Gewichts von Gegenständen in der ausgewählten Wägeeinheit.
- **Prozentwägen** — Anzeige des Gewichts eines Wägeguts in Prozent eines bekannten Referenzgewichts.
- **Stückzählen** — Proben mit gleichem Gewicht zählen.
- **Kontrollwägen / Prozent / Zählen** — Vergleichen von Gewicht / Prozent / Anzahl einer Probe mit Zielgrenzen. Wählen Sie zwischen Kontrollwägen, Kontrollprozent oder Kontrollzählen.
- **Summieren** — Zusammenrechnen von Gewicht, Anzahl oder Prozent. Berechnet summiertes Gewicht, Anzahl und Prozent einzelner Teile.
- **Dynamisches Wägen** — Wägen einer instabilen Last. Die Waage verwendet das Durchschnittsgewicht über einen bestimmten Zeitraum.
- **Anzeigespeicher** — Anzeige des letzten stabilen Gewichtswerts. Wird manuell oder automatisch ausgelöst. Aktivierung durch Nullstellen des Zeitintervalls für dynamisches Wägen.

Außenabmessungen



Ranger® 3000 Kompakte Tischwaage

Modell	R31P1502	R31P3	R31P6	R31P15	R31P30
Kapazität x Ablesbarkeit	1,5 kg × 0,00005 kg 1500 g × 0,05 g	3 kg × 0,0001 kg 3000 g × 0,1 g	6 kg × 0,0002 kg 6000 g × 0,2 g	15 kg × 0,0005 kg 15000 g × 0,5 g	30 kg × 0,001 kg 30000 g × 1 g
Geeichte Modelle	R31P1502-M	R31P3-M	R31P6-M	R31P15-M	R31P30-M
Geeichte Kapazität x Ablesbarkeit	1,5 kg × 0,0005 kg 1500 g × 0,5 g	3 kg × 0,001 kg 3000 g × 1 g	6 kg × 0,002 kg 6000 g × 2 g	15 kg × 0,005 kg 15000 g × 5 g	30 kg × 0,01 kg 30000 g × 10 g
Maximale Anzeigauflösung	1:30000	1:30000	1:30000	1:30000	1:30000
Konstruktion	Edelstahlplattform, ABS-Gehäuse				
Wägeeinheiten	kg, g, lb, oz, lb:oz				
Anwendungen	Wägen, Prozentwägen, Stückzählen, Kontrollwägen, Kontrollzählen, Kontrollprozent, Summieren, dynamisches Wägen / Anzeigespeicher				
Anzeige	40 mm 7-Segment-LCD, 6-stellig mit weißer Hintergrundbeleuchtung				
LED-Anzeigen für das Kontrollwägen	3 LEDs (gelb, grün, rot), Betrieb konfigurierbar, Signalton				
Tastenfeld	5 mechanische Tasten				
Nullbereich	4 % oder 20 % der vollen Waagenkapazität				
Tarabereich	Bis Kapazitätsgrenze				
Stabilisierungszeit	1 Sekunde				
Automatische Nullpunktnachführung	Aus, 0,5, 1 oder 3 Unterteilungen				
Sichere Überlastkapazität	150 % der Kapazität				
Stromversorgung	100 - 240 VAC / 50/60 Hz internes Universalnetzteil. Eingebaute, wiederaufladbare Bleibatterie				
Akkulaufzeit	210 Stunden durchgehender Betrieb mit voll aufgeladener Batterie. Ladedauer 12 Stunden				
Justierung	Extern mit benutzerspezifischem Kalibriergewicht				
Schnittstelle	RS232 eingebaut, optional 2. RS232, USB, Ethernet				
Betriebstemperaturbereich	-10 °C bis 40 °C				
Plattformgröße (B × T)	300 × 225 mm				
Abmessungen Waage (B × T × H)	311 × 327 × 117 mm				
Versandabmessungen (B × T × H)	397 × 447 × 195 mm				
Nettogewicht	4,2 kg				
Versandgewicht	5,45 kg				

Zu den Standardmerkmalen gehören:

Integrierter Unterflurwägehaken, Tragegriff, Frontabdeckung gegen Flüssigkeit abgedichtet, Schalter Menüsperrung, Libelle auf der Vorderseite, verstellbare Nivellierfüße, wählbare Umgebungseinstellungen und wählbare Einstellungen für automatisches Drucken, Stabilitätsanzeige, Anzeige Über- / Unterlast, Batteriestandsanzeige, automatische Abschaltung, automatisches Tara.

Zulassungen

- **Metrologie:** OIML/EC 3000e
- **Produktsicherheit:** CAN/CSA-C22.2 Nr. 61010-1-04, UL Std. Nr. 61010-1 (2. Ausgabe)
- **Elektromagnetische Verträglichkeit, EMV:** FCC, Abschnitt 15, Klasse A, EN 61326-1:2006 (Klasse B), C-Tick
- **Sonstige:** WEEE/ROHS

Zubehör

Ethernet-Kit	30037447
Kit für zweite RS232-Schnittstelle	30037448
USB-Kit	30037449
Arbeitsschutzabdeckung	30037451
SF40A Nadeldrucker	30064202