

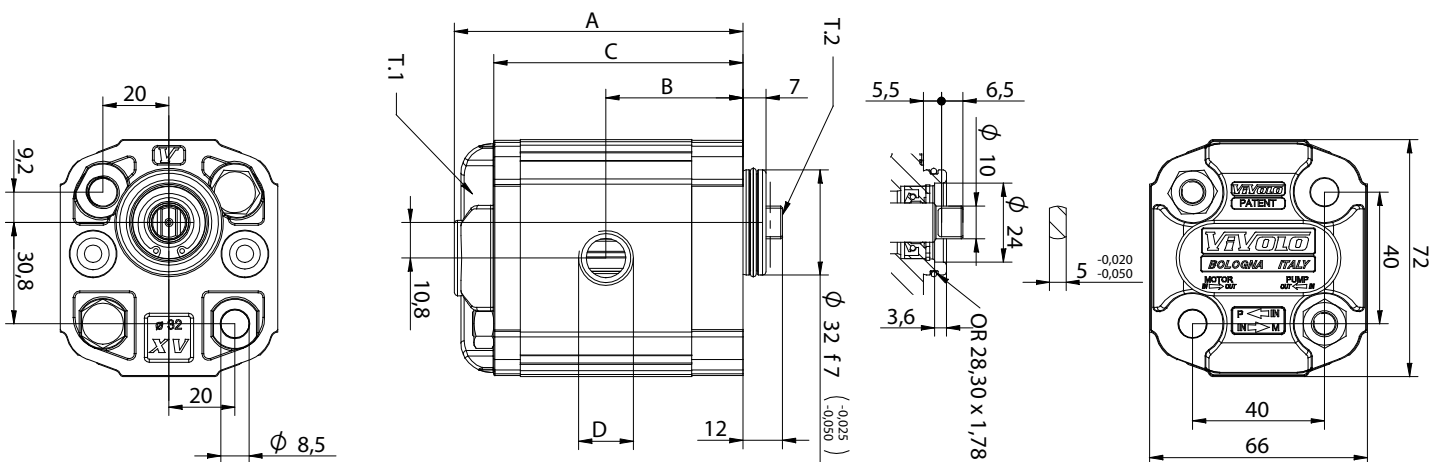
Frontflansch: 40mm x 40mm  
Einpass: Ø 32mm  
Welle: gefräßt 5,00mm - hervorstehend  
Ölanschlüsse: Innengewinde



Frontflansch: Alu  
Körper: Alu  
Enddeckel: Alu



Fördervolumen in ccm/U	Bestell-Nr.		Technische Daten				Dimensionen				
	linksdrehend	rechtsdrehend	Arbeitsdruck P1 in bar	max. zulässiges Wellendrehmoment in Nm	Minstdrehzahl in U/min	Spitzendrehzahl in U/min	A mm	B mm	C mm	D mm	Gewicht kg
0,91	010-200-01050	010-200-01000	240	13,8	700	6000	77,1	36,3	65,1	3/8"	0,95
1,17	010-200-01150	010-200-01100	250	13,8	700	6000	78,0	36,8	66,0	3/8"	0,97
1,56	010-200-01250	010-200-01200	250	13,8	700	6000	79,5	37,5	67,5	3/8"	1,01
2,08	010-200-01350	010-200-01300	250	13,8	700	6000	81,5	38,5	69,5	3/8"	1,03
2,60	010-200-01450	010-200-01400	250	13,8	700	6000	83,5	39,5	71,5	3/8"	1,06
3,12	010-200-01550	010-200-01500	250	13,8	700	6000	85,5	40,5	73,5	3/8"	1,09
3,64	010-200-01650	010-200-01600	214	13,8	700	6000	87,5	41,5	75,5	3/8"	1,12
4,16	010-200-01750	010-200-01700	188	13,8	700	6000	89,5	42,5	77,5	3/8"	1,17
4,94	010-200-01850	010-200-01800	158	13,8	700	6000	92,5	44,0	80,5	3/8"	1,20
5,85	010-200-01950	010-200-01900	133	13,8	700	5000	96,0	45,8	84,0	3/8"	1,26
6,50	010-200-02050	010-200-02000	120	13,8	700	5000	97,5	47,0	85,5	3/8"	1,30
7,54	010-200-02150	010-200-02100	103	13,8	700	5000	102,5	49,0	90,5	3/8"	1,36
9,88	010-200-02250	010-200-02200	79	13,8	700	4000	111,5	53,5	99,5	3/8"	1,50



T.1 = 24.5÷29.4 [Nm] - Anzugsmoment - Schrauben M8  
T.2 = 13.8 [Nm] - zulässiges Wellendrehmoment



### BESTELLSCHLÜSSEL

<b>X</b>	<b>1</b>	<b>P</b>	<b>25</b>	<b>58</b>	<b>D</b>	<b>B</b>	<b>B</b>	<b>A</b>
Serie XV	Baugröße	einseitig drehende Pumpe	Fördervolumen	Frontflansch	Antriebswelle	Saugseite	Druckseite	Enddeckel

### FÖRDERVOLUMEN in ccm/U

<b>0,9 ccm</b>	<b>1,2 ccm</b>	<b>1,7 ccm</b>	<b>2,2 ccm</b>	<b>2,6 ccm</b>	<b>3,2 ccm</b>	<b>3,8 ccm</b>	<b>4,3 ccm</b>	<b>4,9 ccm</b>	<b>5,9 ccm</b>	<b>6,5 ccm</b>	<b>7,8 ccm</b>	<b>9,8 ccm</b>
<b>16</b>	<b>17</b>	<b>18</b>	<b>20</b>	<b>21</b>	<b>23</b>	<b>25</b>	<b>27</b>	<b>29</b>	<b>31</b>	<b>32</b>	<b>34</b>	<b>36</b>

### FRONTFLANSCH Ø32 HY

LINKSDREHEND				RECHTS-DREHEND			
<b>51</b>	<b>53</b>	<b>55</b>	<b>57</b>	<b>52</b>	<b>54</b>	<b>56</b>	<b>58</b>

### ANTRIEBSWELLE

CF002 - gefrästes Endstück T.2 = 13,8 Nm	C0001 - Konisch T.2 = 43 Nm	SCF02 - Verzahnt T.2 = 42,8 Nm	SCF04 - Verzahnt T.2 = 22,6 Nm	SCF01 - Verzahnt T.2 = 42,8 Nm	SCF03 - Verzahnt T.2 = 42,8 Nm
<b>D</b>	<b>F</b>	<b>L</b>	<b>J</b>	<b>Q</b>	<b>R</b>

### STANDARD ÖLANSCHLÜSSE

<b>0,9 ccm</b>	<b>1,2 ccm</b>	<b>1,7 ccm</b>	<b>2,2 ccm</b>	<b>2,6 ccm</b>	<b>3,2 ccm</b>	<b>3,8 ccm</b>	<b>4,3 ccm</b>	<b>4,9 ccm</b>	<b>5,9 ccm</b>	<b>6,5 ccm</b>	<b>7,8 ccm</b>	<b>9,8 ccm</b>
<b>I-I</b>	<b>I-I</b>	<b>I-I</b>	<b>I-I</b>	<b>I-I</b>	<b>I-I</b>	<b>I-I</b>	<b>I-I</b>	<b>I-I</b>	<b>I-I</b>	<b>I-I</b>	<b>I-I</b>	<b>I-I</b>
<b>B-B</b>	<b>B-B</b>	<b>B-B</b>	<b>B-B</b>	<b>B-B</b>	<b>B-B</b>	<b>B-B</b>	<b>B-B</b>	<b>B-B</b>	<b>B-B</b>	<b>B-B</b>	<b>B-B</b>	<b>B-B</b>
<b>J-J</b>	<b>J-J</b>	<b>J-J</b>	<b>J-J</b>	<b>J-J</b>	<b>J-J</b>	<b>J-J</b>	<b>J-J</b>	<b>J-J</b>	<b>J-J</b>	<b>J-J</b>	<b>J-J</b>	<b>J-J</b>
<b>B-Z</b>	<b>B-Z</b>	<b>B-Z</b>	<b>B-Z</b>	<b>B-Z</b>	<b>B-Z</b>	<b>B-Z</b>	<b>B-Z</b>	<b>B-Z</b>	<b>B-Z</b>	<b>B-Z</b>	<b>B-Z</b>	<b>B-Z</b>
<b>Z-Z</b>	<b>Z-Z</b>	<b>Z-Z</b>	<b>Z-Z</b>	<b>Z-Z</b>	<b>Z-Z</b>	<b>Z-Z</b>	<b>Z-Z</b>	<b>Z-Z</b>	<b>Z-Z</b>	<b>Z-Z</b>	<b>Z-Z</b>	<b>Z-Z</b>
<b>G-F</b>	<b>G-F</b>	<b>G-F</b>	<b>G-F</b>	<b>G-F</b>	<b>G-F</b>	<b>G-F</b>	<b>G-F</b>	<b>G-F</b>	<b>G-F</b>	<b>G-F</b>	<b>G-F</b>	<b>G-F</b>

### ÖLANSCHLÜSSE

										<b>Gehäuse Geschlossen</b>
<b>A</b>	<b>B</b>	<b>C</b>	<b>D</b>	<b>E</b>	<b>F</b>	<b>G</b>	<b>H</b>	<b>I</b>	<b>J</b>	<b>Z</b>

### ENDDECKEL

<b>A</b>	<b>B</b>	<b>C</b>	<b>D</b>	<b>N</b>	<b>O</b>

Alle Varianten sind auch als einseitigdrehende- und reversierbare Motoren lieferbar.

