

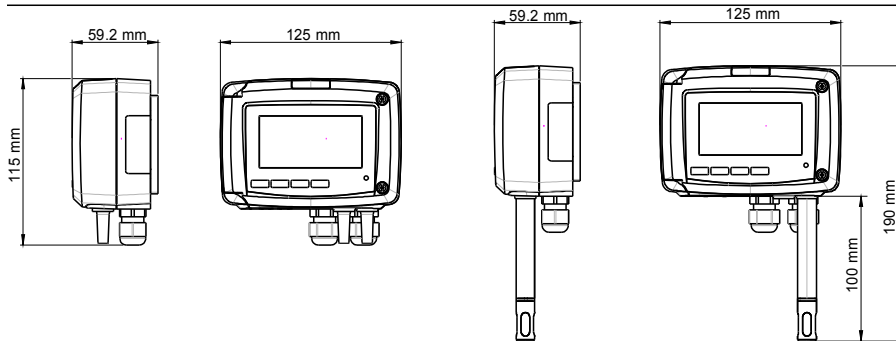
Feuchte- und Temperaturtransmitter TH 210



VORTEILE

- **Funktionen: relative und absolute Feuchte, Taupunkt, Nass- und Trockentemperatur und Enthalpie**
- Edelstahl- oder Polycarbonat-Sonde
- 4 -Leiter Analogausgänge 0-5/10 V oder 0/4-20 mA
- Spannungsversorgung 24 Vdc/Vac oder 115/230 Vac
- Trend Indikator
- ABS V0 Gehäuse, IP65, mit oder ohne Display
- Schnelle und leichte Montage mittels Montageplatte

GEHÄUSE EIGENSCHAFTEN



Material : ABS V0 nach UL94
Schutzklasse : IP65
Display : 75 x 40 mm, LCD 20 Zeichen 2 Zeilen.
Höhe der Zeichen : Messwerte: 10 mm; Einheiten: 5 mm
Kabelverschraubung : für Kabel Ø 8 mm Maximum
Gewicht : 320 g

BESTELL INDEX

Bei Ihrer Bestellung geben Sie bitte den kompletten Bestellschlüssel an :

TH 210	—	□	—	□	—	□	—	□	—	□
		Spannungsversorgung		Display		Fühleranschluss		Fühlerrohr		Fühlerrohrlänge (mm)
		B : 24 Vac/Vdc H : 230 Vac (optional 115 Vac)		O : mit Display N : ohne Display		D : Kabelfühler S : fest am Gehäuse		I : Edelstahl P : Polycarbonat		150 : mit Kabel 300 : mit Kabel

Beispiel: TH210 - BNDP150
 Temperatur und Feuchtetransmitter, Spannungsvers. 24 Vac/Vdc, ohne Display, mit Kabel-Fühler aus Polycarbonat, 150 mm lang

TECHNISCHE EIGENSCHAFTEN FEUCHTE

Messbereich	5 bis 95%RH
Analogausgang	Konfigurierbar von 0 bis 100%RH
Messgröße	%RH (relative Feuchte)
Genauigkeit*	±1.5%RH (wenn 15°C ≤ T ≤ 25°C)
Temperaturdrift	±0.04 x (T-20)%RH (wenn T < 15°C oder T > 25°C)
Auflösung	0.1%RH
Werkseitige Kalibriergenauigkeit	±0.88%RH
Ansprechzeit	< 10 Sekunden (von 10 bis 80%RH, V _{air} = 2 m/s)
Sensortyp	kapazitiv
Medium	Luft und neutrale Gase

FUNKTIONEN

Die Transmitter der Serie 210 haben 2 analoge Ausgänge entsprechend der zwei im Display angezeigten Parameter. Es ist möglich einen oder zwei Ausgänge zu verwenden. Jeder der Ausgänge kann wahlweise mit Temperatur oder relativer Luftfeuchte (RH) bzw. einer der unten beschriebenen Feuchte-Messgrößen belegt werden**:

Absolutfeuchte: von 2 bis 30 000 g/kg ; Einheit: 1 g/kg
Taupunkt: von -60 bis +100 °Ctd ; Einheit: 0.1°Ctd / 0.1 °Ftd
Feucht-Kugel-Temperatur: von -20 bis +102 °C ; Einheit: 0.1°C / 0.1 °F
Enthalpie: von 0 bis 15 000 Kj/kg ; Einheit: 0.1 Kj/kg

**Die werksseitig voreingestellte Skalierung beträgt für den Ausgang 1: 0-100%RH relative Luftfeuchte und für den Ausgang 2: 0-50°C

TECHNISCHE EIGENSCHAFTEN TEMPERATUR

Messbereich	Wandvariante: von 0 bis +50 °C Modell mit externem Polycarbonat-Fühler :von -20 bis +80 °C Modell mit externem Edelstahlfühler: von -40 bis +180 °C
Einheit	°C / °F
Genauigkeit*	±0.3 % vom Messwert ±0.25 °C
Ansprechzeit	T ₉₀ = 0.9 Sekunden bei V _{air} = 1 m/s
Auflösung	0.1 °C
Sensortyp	Pt100 1/3 DIN IEC751
Messmedium	Luft und neutrale Gase

*Alle in diesem technischen Datenblatt angegebenen Genauigkeiten wurden unter Laborbedingungen festgestellt, und können für Messungen, unter den gleichen Bedingungen garantiert werden

TECHNISCHE EIGENSCHAFTEN DES FÜHLERS

> Fühler aus Polycarbonat-Kunststoff (weiss)

Messbereich	von -20 bis +80 °C
Länge der Standarsonde (Wand)	100 mm
Länge der Kabelsonde	150 oder 300 mm (andere auf Anfrage)
Kabel	Silikon Ø4.8 mm, Länge 2 m (andere auf Anfrage)



Polycarbonat-Sonden werden mit einer Kunststoff-Schutzkappe mit Edelstahl-Filtersieb geliefert 25 µ (Artikel: EPP2).

> Edelstahlsonde (316 L)

Messbereich	From -40 to +180 °C
Länge der Kabelsonde	150 oder 300 mm (andere auf Anfrage)
Kabel	Silikon Ø4.8 mm, Länge 2 m (andere auf Anfrage)



Edelstahlfühler werden mit einer Edelstahlschutzkappe mit Edelstahl-Filter sieb geliefert 25 µ (Artikel: EPI25).

> Filterauswahl

Spezifikation	EPP2	EPI25	EPI100	EPFI	EPFT	EPH2O2
Material Filterkappe	PC ⁽¹⁾	Edelstahl ⁽²⁾	Edelstahl ⁽²⁾	Edelstahl ⁽²⁾	PTFE ⁽³⁾	MnO ₂ ⁽⁴⁾
Filtermaterial	Edelstahl	Edelstahl	Edelstahl	Edelstahl	PTFE	PTFE
Filtertyp	Gewebe	Gewebe	Gewebe	gesintert	gesintert	gesintert
Porengröße	25 µ	25 µ	100 µ	10 µ	50 µ	50 µ
Max. Luftgeschwindigkeit	25 m/s	25 m/s	20 m/s	30 m/s	25 m/s	25 m/s
Max. Temperatur	120 °C	180 °C	120 °C	180 °C	180 °C	180 °C
Max. relative Feuchte	95%RH	95%RH	100%RH	90%RH	90%RH	95%RH
Länge	30 mm	30 mm	30 mm	30 mm	30 mm	33 mm
Anwendung						
Lüftung - Klima	x	x				
Kühlräume			x		x	
Industrie	x	x	x	x	x	
Reinräume	x	x	x	x	x	x
Trocknungsprozesse				x	x	
Industrieöfen				x		
Schwimmbäder			x			

Schutzkappen für rauhe Umgebungsbedingungen :

- **Hochfeuchte/Tröpfchen** : EPFT
- **Grobe Partikel** : EPI25 et EPFI
- **Feine Partikel** : EPFI
- **Cemikalien und Öl** : EPFT
- **H₂O₂ (Wasserstoffperoxid)** : EPH2O2

⁽¹⁾ PC : Polycarbonat (weiss)

⁽²⁾ Edelstahl : 316 L

⁽³⁾ PTFE : Teflon®

⁽⁴⁾ MnO₂ : Mangandioxyd

TECHNISCHE DATEN

Spannungsversorgung

24 Vac / Vdc ±10 %
230 Vac ±10 %, 50-60 Hz
115 Vac ±10 %, 50-60 Hz

Ausgänge

2 x 4-20 mA bzw. 2 x 0-20 mA; oder 2 x 0-5 V
bzw. 2 x 0-10 V (4-Draht)
Maximaler Widerstand : 500 Ohm (0/4-20 mA)
Minimaler Widerstand : 1 K Ohm (0-5/10 V)

Galvanische Trennung

Ein- und Ausgänge (115 Vac/230 Vac Modelle)
nur Ausgänge (24 Vac/Vdc Modelle)

Verbrauch

5 VA

EMV

EN61326

Elektrische Anschlüsse

Anschlussklemme bis max. 2.5 mm²

PC Schnittstelle

Kimo USB-Mini DIN Kabel

Umgebung

Luft und neutrale Gase

Medium

Luft und neutrale Gase

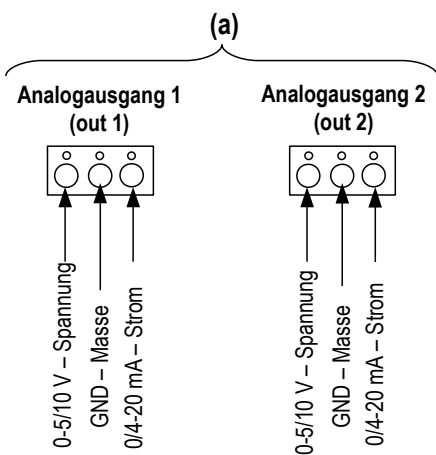
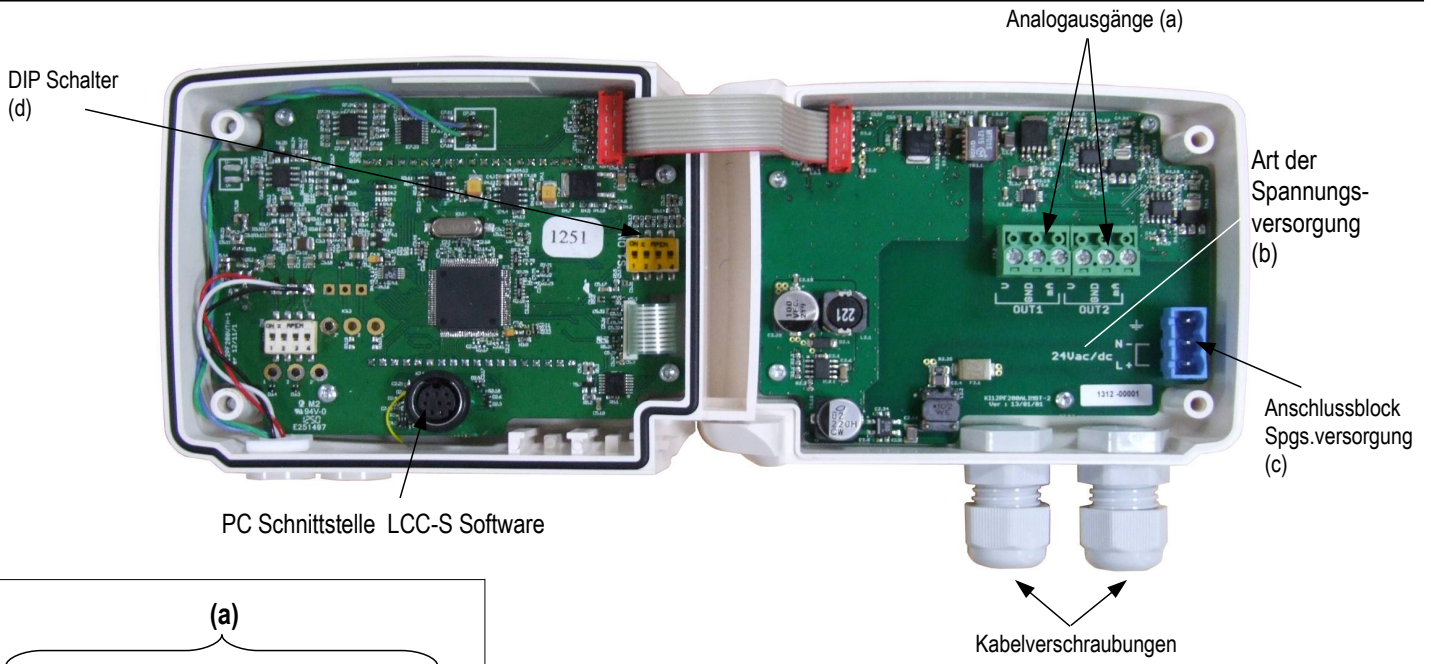
Betriebstemperatur

Von 0 bis +50 °C

Lagertemperatur

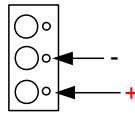
Von -10 bis +70 °C

ANSCHLÜSSE

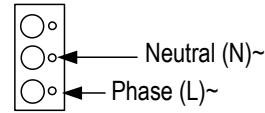


(c) **oder** **(c)** **oder** **(c)**

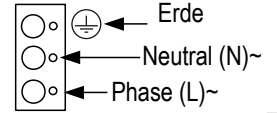
Für Modelle mit 24 Vdc Spgs.versorgung.



Für Modelle mit 24 Vac Spgs.versorgung



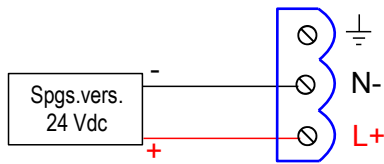
Für Modelle mit 230 V, 115V ac Spgs.versorgung.



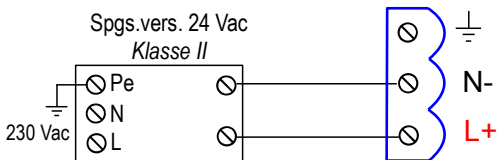
ELECTRISCHE ANSCHLÜSSE – nach NFC15-100 Standard

! Die Leistungsanschlüsse sollten von fachkundigen Personal durchgeführt werden. Bevor Sie die Klemmen belegen muss der Transmitter spannungsfrei sein. Bevor Sie die Verspannung anklemmen, stellen Sie sicher, dass Sie die richtige Spannung zur Verfügung stellen.

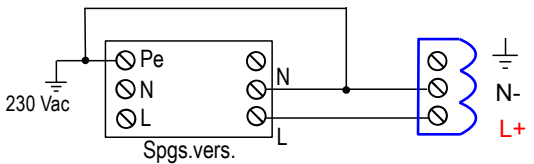
➤ Für Transmitter mit 24 Vdc Spgs.vers. :



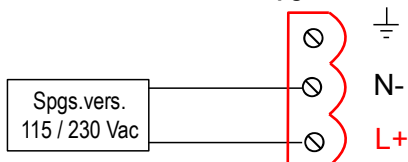
Für Transmitter mit 24 Vac Spgs.vers. :



oder



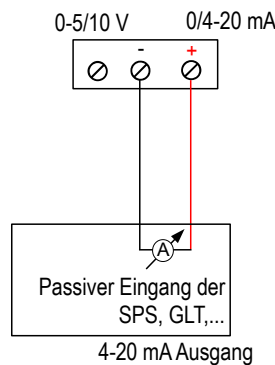
Für Transmitter mit 115 oder 230 Vac Spgs.vers. :



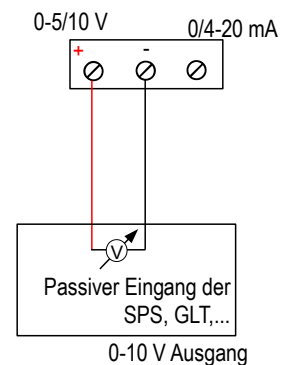
Die Auswahl der Art der Spannungsanschlüsse (0-10 V oder 0-5 V) oder Stromanschlüsse (4-20 mA oder 0-20 mA) wird mit den DIP Schaltern (d) wie unten dargestellt vorgenommen :

Konfiguration	4-20 mA	0-10 V	0-5 V	0-20 mA
Kombinationen	 1 2 3 4	 1 2 3 4	 1 2 3 4	 1 2 3 4

➤ Anschluss des Stromausgangs 4-20 mA :



➤ Anschluss des Spannungsausgangs 0-10 V :



KONFIGURIEREN DES TRANSMITTERS

Transmitter der Serie 210 lassen sich frei einstellen und konfigurieren. Folgende Parameter lassen sich nach Belieben verändern: Einheiten des Messwerte, Messbereiche, Ausgänge, Anordnung der dargestellten Parameter auf dem Display, Rechenfunktionen, uvm...

Diese Einstellungen lassen über 2 Methoden vornehmen:

Über das Tastenfeld (nur bei Modellen mit Display) : einfach und schnell Vor-Ort-Konfigurierung (Siehe Bedienanleitung für Klasse 210).

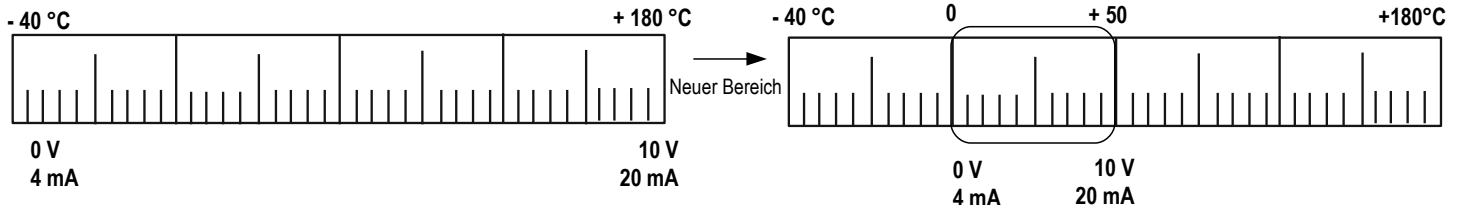
Über die Parametrier-Software LCC-SD (optional erhältlich) : einfach und bequem vom PC aus konfigurieren.

Konfigurierbares Ausgangssignal :

Es ist möglich alle Zwischenbereiche für die Analogausgänge einzustellen. Z.B. Mit dem Nullpunkt mittig (-40/0/+40 °C) oder auch mit einem individuellen Bereich (z. B. -30/0/+70 °C) oder einfach ein Standardbereich (0/+100 °C).

Achtung : der kleinstmögliche einstellbare Messbereich zwischen Messbereichs-Anfang und -Ende beträgt 20.

Hier ein Beispiel: der Bereich des Ausgangssignal liegt nun nur noch zwischen 0 und 50



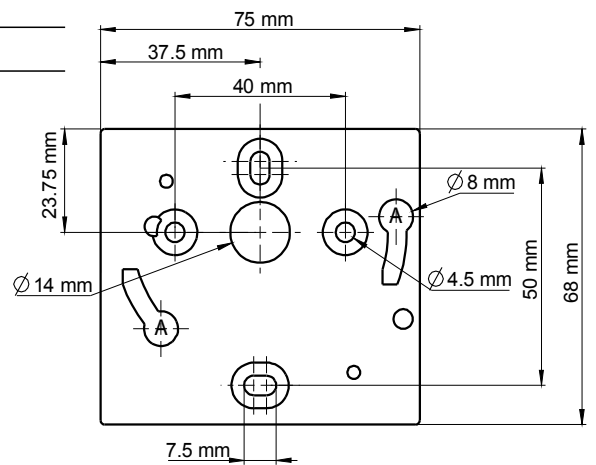
MONTAGE

Um den Transmitter zu montieren, befestigen Sie zunächst die ABS Grundplatte an, z.B. eine Wand (Bohrlöcher : Ø6 mm, Schrauben und Dübel werden mitgeliefert).

Stecken Sie nun den Transmitter leicht verdreht auf die Grundplatte (siehe A auf der Zeichnung rechts). Drehen Sie nun den Transmitter ¼ Umdrehung im Uhrzeigersinn bis man ein hörbares "click" vernimmt. Nun sitzt der Transmitter fest auf der Grundplatte.



Sobald Sie den Transmitter zum ersten Mal richtig montiert und eingeschaltet haben, führen Sie zur Sicherheit einmal eine Auto-Nullung durch.



ZERTIFIKAT

Standardmässig wird das CP 210 mit einem Justierzertifikat (Einstellzertifikat) ausgeliefert. Auf Wunsch können wir auch ein offizielles Kalibrierzertifikat mitliefern.

DIAGNOSE DES AUSGANGSSIGNALES

Mit dieser Funktion können Sie mit einem Multimeter (oder auf einer Regler-Anzeige oder über eine SPS / GLT) prüfen, ob die Signale richtig ankommen. Das Gerät erzeugt eine definierte Spannung von 0 V, 5 V und 10 V bzw. einen definierten Strom von 4 mA, 12 mA und 20 mA zur Kontrolle der Analog-Strecke.

WARTUNG

Bitte vermeiden Sie den Kontakt des Gerätes mit aggressiven Lösungen. Schützen Sie den Transmitter und die Sonden vor Reinigungsmitteln, die Formalin enthalten. Am besten Sie reinigen das Gerät nur von aussen mit einem leicht feuchten Tuch.

OPTIONEN UND ZUBEHÖR

- LCC-S : Konfigurationssoftware über USB Kabel
- Kalibrier Zertifikat
- 115 Vac Version
- Klemmverschraubungen
- Steckverbinder
- Kabelverschraubungen
- Wandhalterung für Kabelsonden
- Schutzkappen
- uvm...



electro-mation
... Luftmesstechnik

ELECTRO-MATION GmbH
Münsterstr. 23-25
22529 Hamburg
GERMANY

Tel. 040 / 850-2320
Fax 040/ 850-4114
info@electro-mation.de
www.electro-mation.de