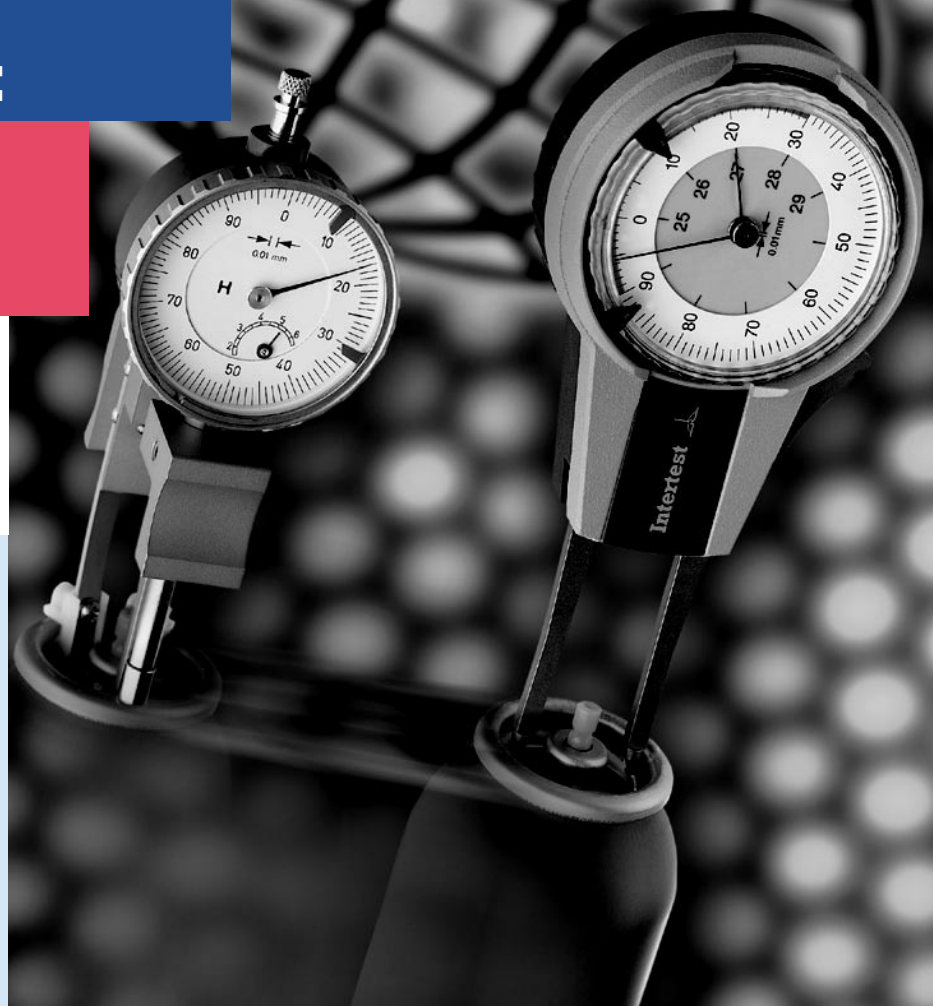


AEROSOL

MESSGERÄTE

MEASURING
INSTRUMENTS



Weltweit die Nr. 1

world wide No. 1



Messungen an Dose mit Ventil

Measuring of aerosol receptacles with valves

Aerosol-Geräte-Set A1000

Das Geräte-Set bestehend aus **A1100** und **A1105**
Die ideale Messgeräte-Kombination für die wichtigsten
Messungen an allen handelsüblichen Aerosoldosen.

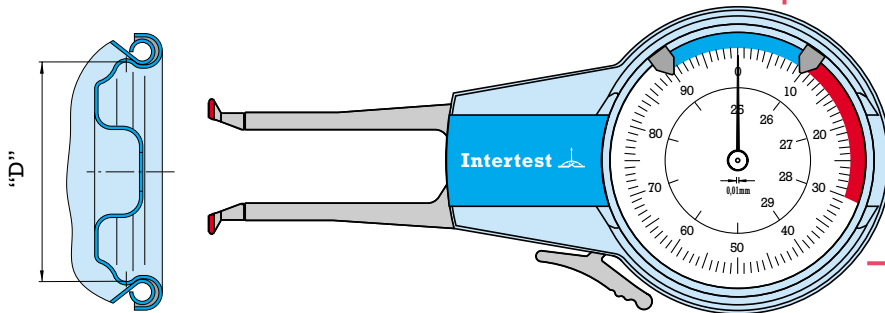
A1100

Messung der Clinchweite "D" an
Aerosolbehältnissen mit 1 INCH
(25,4mm) Clinchverschluss

- einfache Handhabung
- Toleranzbereich einstellbar
- auch einsetzbar bei
langen Ventilen

*Measurement of the clinch
diameter "D" on aerosol
receptacles with a clinch
seal of 1 INCH (25,4mm)*

- easy handling
- adjustable tolerance marks
- can be used for long valves



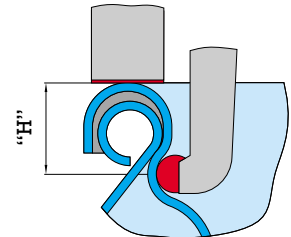
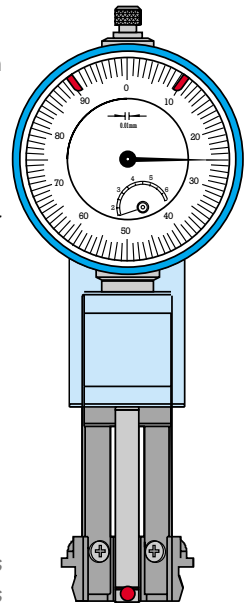
A1105

Messung der Clinchhöhe
"H" an Aerosolbehältnissen
mit 1 INCH (25,4mm)
Clinchverschluss

- einfache Handhabung
- Toleranzbereich einstellbar
- auch einsetzbar bei
langen Ventilen

*Measurement of the clinch
height "H" on aerosol
receptacles with a clinch
seal of 1 INCH (25,4mm)*

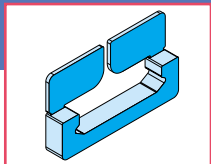
- easy handling
- adjustable tolerance marks
- can be used for long valves



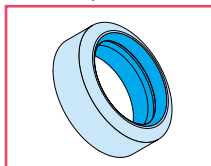
*Aerosol-Set A1000 incl. A1100 and A1105 the perfect combination
of gauges for the most important measurements on all commercial aerosol cans.*

Einstellhilfen Calibration gauges

Zur exakten Einstellung
der Messgeräte.
*For accurate adjustment of
the measuring gauges.*



Für/For: **A1100**
Bestellnummer/Order code: 0641/11
Preisklasse/Priceclass: 130



Für/For: **A1105**
Bestellnummer/Order code: 0641/30
Preisklasse/Priceclass: 136

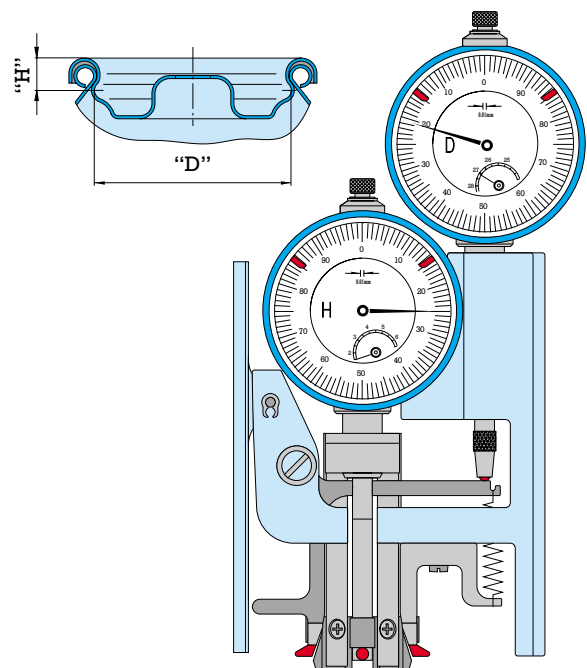
A1120

Kombinierte Messung von
Clinchhöhe "H" und Clinch-
weite "D" an Aerosol-
Behältnissen mit 1 INCH
(25,4mm) Clinchverschluss
in einem Messvorgang.

- beide Messungen zur
gleichen Zeit durchführbar
- durch Entkopplung keine
gegenseitige Einflussnahme
der Messgeräte aufeinander

*Combined measurement of
clinch height "H" and clinch
diameter "D" in one
measurement on aerosol
seals of 1 INCH (25,4mm)*

- both measurements are
practicable at the same time
- the gauges have no effect
on each other because of
decoupling



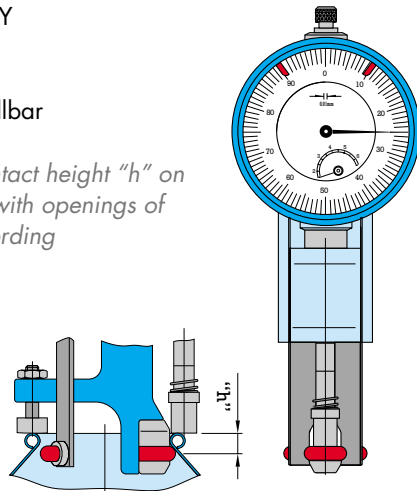
A1130

Messung der Kontakthöhe "h" an
 1 INCH (25,4mm) Monoblockdosen
 nach DIN 55500 Form Y

- einfache Handhabung
- Toleranzbereich einstellbar

*Measurement of the contact height "h" on
 all aerosol receptacles with openings of
 1 INCH (25,4mm) according
 to DIN 55500 Form Y*

- easy handling
- adjustable tolerance
 marks



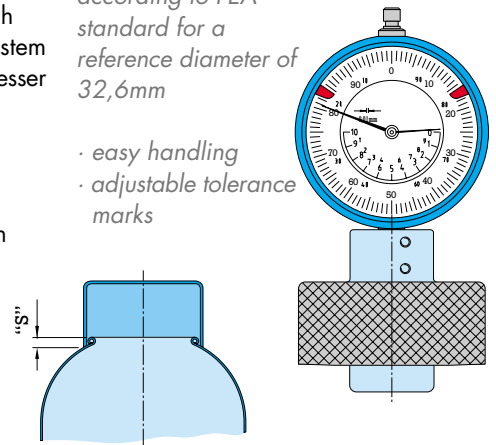
A1201

Messung der Kappensitzhöhe "S" nach
 FEA-Norm bei festem
 Referenz-Durchmesser
 von 32,6mm

- einfache
 Handhabung
- Toleranzbereich
 einstellbar

*Measurement of the
 cap position "S"
 according to FEA
 standard for a
 reference diameter of
 32,6mm*

- easy handling
- adjustable tolerance
 marks



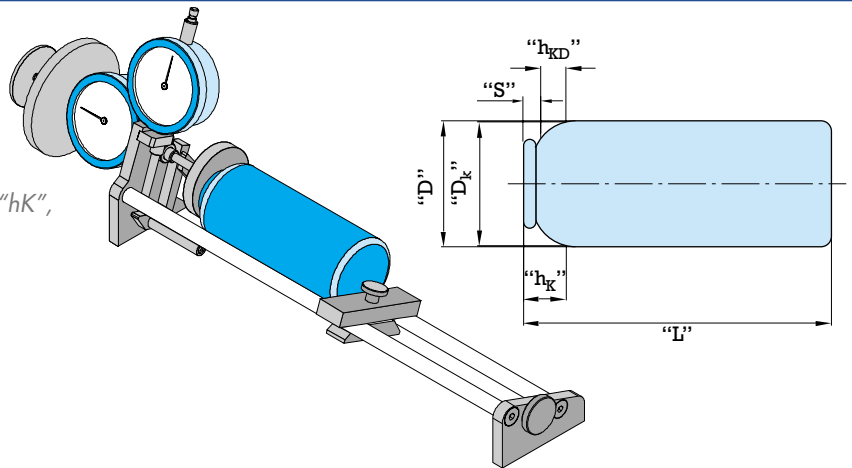
A1200

Kombinierte Messung
 von Dosenlänge "L",
 Kappensitzhöhe "S",
 Dosenmaß "hKD",
 anwenderspezifischer
 Kappensitzhöhe "hK",
 Kappenmaß "DK"

- einsetzbar für alle
 Dosen-Durchmesser
- stufenlos einstellbarer
 Anschlag zur Messung
 der Kappensitzhöhe

*Combined measurement
 of can length "L",
 cap position "S",
 can measure "hKD",
 userspecific cap position "hK",
 cap measure "DK"*

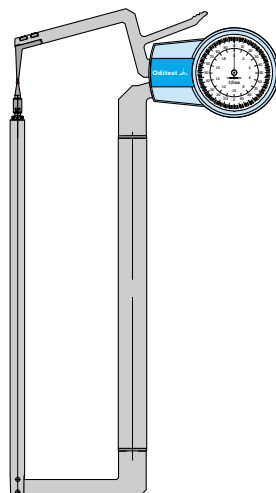
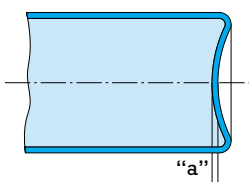
- can be used for all can
 diameters
- infinitely adjustable stop
 for measurement of the
 cap position



A1190

Messung der Bodenstärke
 "a" an Aerosol-Behältnissen.

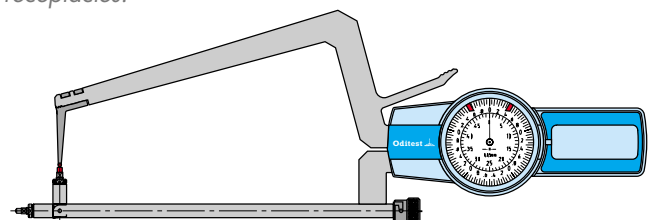
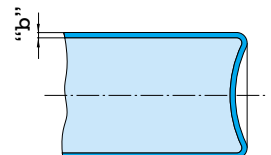
*Measurement of the bottom
 thickness "a" on aerosol
 receptacles.*



A1191

Messung der Wandstärke "b"
 an Aerosol-Behältnissen.

*Measurement of the wall
 thickness "b" on aerosol
 receptacles.*



Messungen am Ventil

Measuring of valves

...und Sie

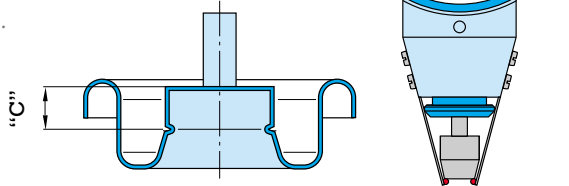
haben Ihre Produktion „im Griff“

...and your production will run smoothly

A1180

Messung der Crimptiefe "C" an Ventiltellern.

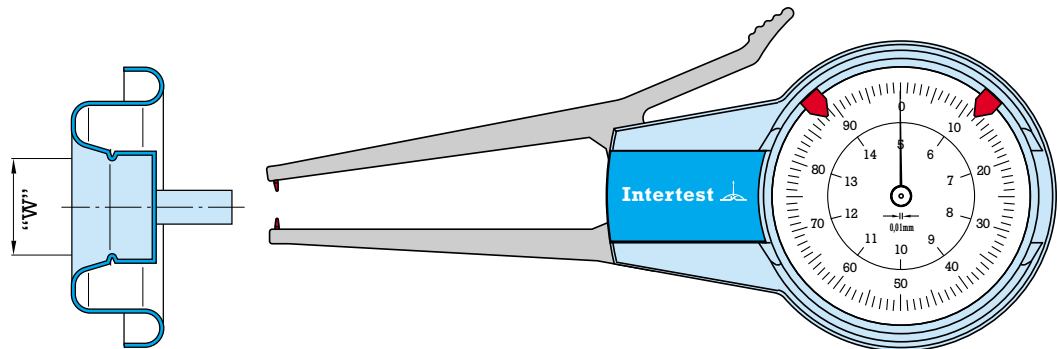
Measurement of the crimp depth "C" on valve plates.



A1140

Messung der Crimpweite "W" an Ventiltellern.

Measurement of the crimp diameter "W" on valve plates.



Geräte-Typ Type	Anwendungsbereich Range of application	Skalenteilungswert Scale interval	Wiederholgrenze Repeatability	Preisklasse Priceclass
A1100	25 - 29 mm	0,01 mm	0,01 mm	21
A1105	5±0,4 mm	0,01 mm	0,01 mm	21
A1000 Set	A1100 + A1105			29
A1120	25 - 28,5mm /5±0,4mm	0,01 mm	0,01 mm	29
A1130	3,75 - 4,75 mm	0,01 mm	0,01 mm	25
A1140	5 - 15 mm	0,01 mm	0,01 mm	26
A1160-69	4 - 8,5 mm	0,01 mm	0,03 mm	34
A1175-76	4 - 10 mm	0,01 mm	0,03 mm	35
A1180	1,5 - 8 mm	0,01 mm	0,01 mm	34
A1190	0 - 20 mm	0,01 mm	0,05 mm	31
A1191	0 - 50 mm	0,05 mm	0,05 mm	28
A1200	0 - 30 mm	0,1 mm	0,05 mm	45
A1201	0 - 10 mm	0,01 mm	0,01 mm	28

Für jedes Gerät steht auf Anfrage ein ausführliches Datenblatt zur Verfügung.
For each gauge a detailed data sheet is available.

Technische Änderungen vorbehalten.
Es gelten die Lieferbedingungen der Kröplin GmbH.
Subject to technical alternations.
The general terms of delivery of Kröplin GmbH are valid.

Alle Modelle sind auch als inch-Version lieferbar.
All models are also available in inch-reading.

Alle Geräte haben ein Prüfzertifikat sowie eine Bedienungsanleitung.
All gauges have a certificat and a manual.

Elektronische Aerosol-Messgeräte

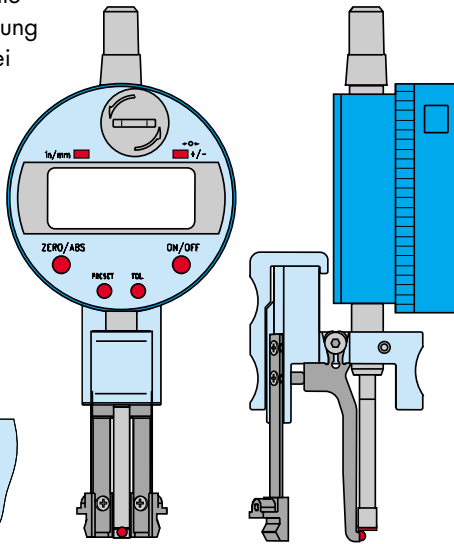
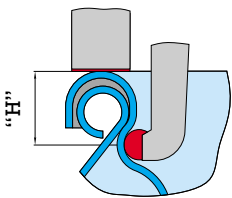
Electronic aerosol measuring gauges

AE1105

Messung der Clinchhöhe "H" an Aerosol-Behältnissen mit 1 INCH (25,4mm) Clinchverschluss

- Mitutoyo-Schnittstelle
- einfache Handhabung
- auch einsetzbar bei langen Ventilen

Measurement of the clinch height "H" on aerosol receptacles with a clinch seal of 1 inch.

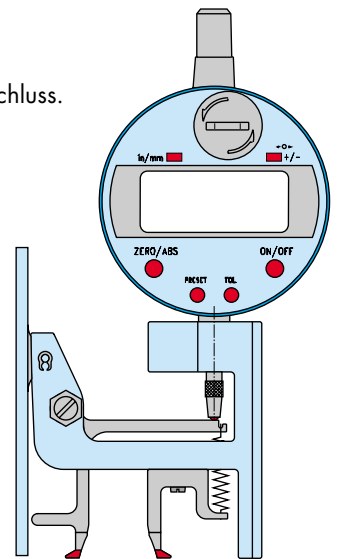
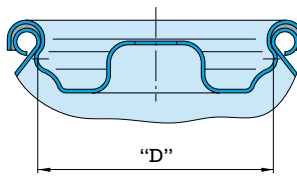


AE1100

Messung der Clinchweite "D" an Aerosol-Behältnissen mit 1 INCH (25,4mm) Clinchverschluss.

- Mitutoyo-Schnittstelle
- einfache Handhabung
- auch einsetzbar bei langen Ventilen

Measurement of the clinch diameter "D" on aerosol receptacles with a clinch seal of 1 inch.



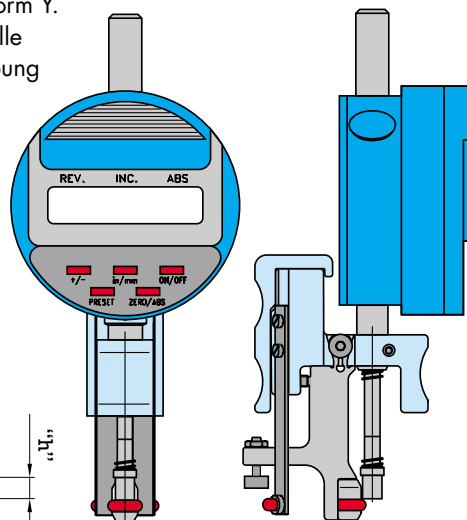
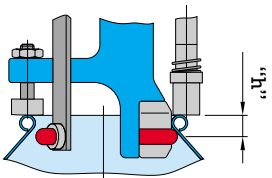
Geräte-Typ Type	Anwendungsbereich Range of application	Zifferschnittwert Numerical interval	Wiederholgrenze Repeatability	Preisklasse Priceclass
AE1105	5±0,4 mm	0,01 mm	0,01 mm	32
AE1100	25 - 29 mm	0,01 mm	0,01 mm	35
AE1130	3,75 - 4,75mm	0,01 mm	0,01 mm	32

AE1130

Messung der Kontakthöhe "h" an 1 INCH (25,4mm) Monoblockdosen nach DIN 55500 Form Y.

- Mitutoyo-Schnittstelle
- einfache Handhabung

Measurement of the bead height "h" on all commercial aerosol cans with openings of 25 mm according to DIN 55500.



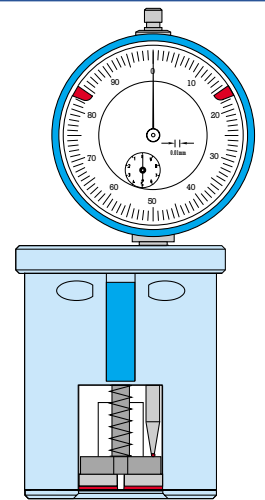
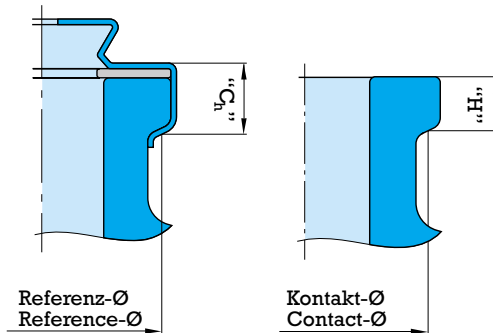
Messungen an 20mm-Behältnissen

Measurements of aerosol receptacles with an opening of 20 mm

A1160 - A1169

Messung der Crimphöhe " C_h " an Behältnissen mit einer Mündungsöffnung von 11-20mm.
Messung der Halshöhe " H " an Behältnissen mit einer Mündungsöffnung von 11-20mm.

*Measurement of the crimp height " C_h " on receptacles with an opening of 11-20mm.
Measurement of the neck height " H " on receptacles with an opening of 11-20mm.*



Gerätetyp, Bestell-Nr. <i>Gauge type Order No.</i>	Mündungs- durchmesser <i>Opening</i>	Referenz- Durchmesser "D" <i>Reference Diameter "D"</i>
A1160	13 mm	12,32 mm
A1161	13 mm	13,50 mm
A1162	15 mm	14,70 mm
A1163	15 mm	15,00 mm
A1164	15 mm	15,40 mm
A1165	16 mm	16,00 mm
A1166	18 mm	18,20 mm
A1167	20 mm	19,00 mm
A1168	20 mm	19,40 mm
A1169	20 mm	19,85 mm
A1175	23 mm	22,80 mm
A1176	31 mm	31,00 mm

Weitere Abmessungen auf Anfrage

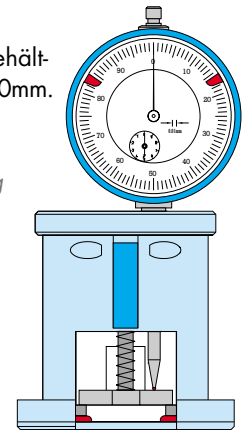
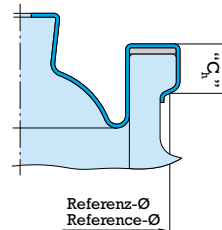
Um eine exakte Bestimmung des passenden Gerätes vorzunehmen, bitten wir um Übersendung eines gecrimpten Behälters.

In order to quote a suitable gauge for your application, we ask you to send us a crimped receptacles.

A1175 - A1176

Messung der Crimphöhe " C_h " an Behältnissen mit einer Mündungsöffnung > 20mm.

Control of the crimp height " C_h " on aerosol receptables with an opening > 20mm.



Kroeplin GmbH
Messzeugfabrik
Gartenstraße 50
D-36381 Schlüchtern
Postfach 1255
D-36372 Schlüchtern
Fon ++49 (0)6661/86-0
Fax ++49 (0)6661/86-39
F.R.G.
sales@kroeplin.com
www.kroeplin.com